



ТОКАРНО – ВИНТОРЕЗНЫЙ СТАНОК

ENGINE LATHE

LEID – UND ZUGSPINDELDREHMASCHINE

TOUR A FILETER

**1H65**

исп.010

version 010

Ausführung 010

Exécution 010

КАТАЛОГ ЗАПАСНЫХ ЧАСТЕЙ

CATALOGUE OF SPARE PARTS

KATALOG DES ERSATZTEILE

CATALOGUE DES PIECES DE RECHANGE

1. СПЕЦИФИКАЦИЯ ВЗДОВ (Fig.1)  
 SPECIFICATION OF UNITS (Fig.1)  
 VERZEICHNIS DER BAUGRUPPEN (Abb.1)  
 NOMENCLATURE DES ENSEMBLES (Fig.1)

№ позиции на рис. Position No in fig. Pos.Nr. in Abb. Repere sur le dessin	Обозначение Designation Bezeichnung Designation	Наименование Name Benennung Denomination	Лист Sheet Blatt Feuille
1	2	3	4
1	1H65.10.000 (1H65-5.10.000)	Станина Bed Bett Banc	5
2	1H65.71.000	Коробка подат Feed gearbox Vorschubgetriebe Boite des avances	13
3	1A64.83.000	Муфта электромагнитная El. Magnetic clutch Elektromagnetkupplung Embrayage electromagnetique	
4	1H65.34.000	Шестерни сменные Change gears Wechselrader Roues dentees amovibles	30
5	1H65.23.000	Бабка перелом Headstock Spindelstock Poupée avant	36
6	1H65.19.000	Ограждение Guard Schutz Barriere de protection	61
7	165.09.000	Патрон Chuck Spannfutter Mandrin de serrage	63
8	1H65.19.000	Ограждение патрона Chuck guard Schutz des Futters Protection du mandrin	65
9	1A64.16.000	Ограждение Guard Schutz Barriere de protection	68
10	1A64.48.000	Ограждение сзади Rear guard Hinterschutz Barriere de protection arriere	70

1	2	3	4
11	1H65.77.000	Охлаждение Cooling system Kuelibsystem Groupe d'aerage	72
12	165.10.000	Листок механический Follow rest Mängelender Setzstock Lunette a suivre	75
13	1H65.40.000	Суппорт Carrriage Support Support	78
14	1H65.57.000 (1H65-5.57.000)	Цепь кабельная Cable chain Kabelkette Chaîne a cables	
15	165.20.000	Листок немеханический Steady rest Festsiehender Setzstock Lunette fix	86
16	1H65.30.000	Бабка задняя Tailstock Reitstock Contre - poupée	90
17	1H65.51.000	Каретка Carrriage Schlitten Trainard	101
18	1H65.60.000	Фартук Apron Schlussplatte Tablier	113
19	1H65.84.000	Электрооборудование Electrical equipment Elektroausrustung Equipement electrique	133
20	1A64.4474.000	Линейка конусная Taper turning attachment Kegellineal Regle conique	144

Для станков с расстоянием между центрами 3000 мм  
 For machines with center distance of 3000 mm  
 Fuer Maschinen mit Spitzenabstand 3000 mm  
 Pour les machines avec la distance entre pointes de 3000 mm

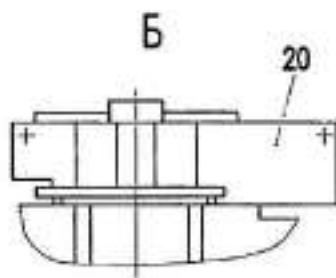
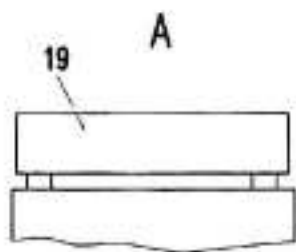
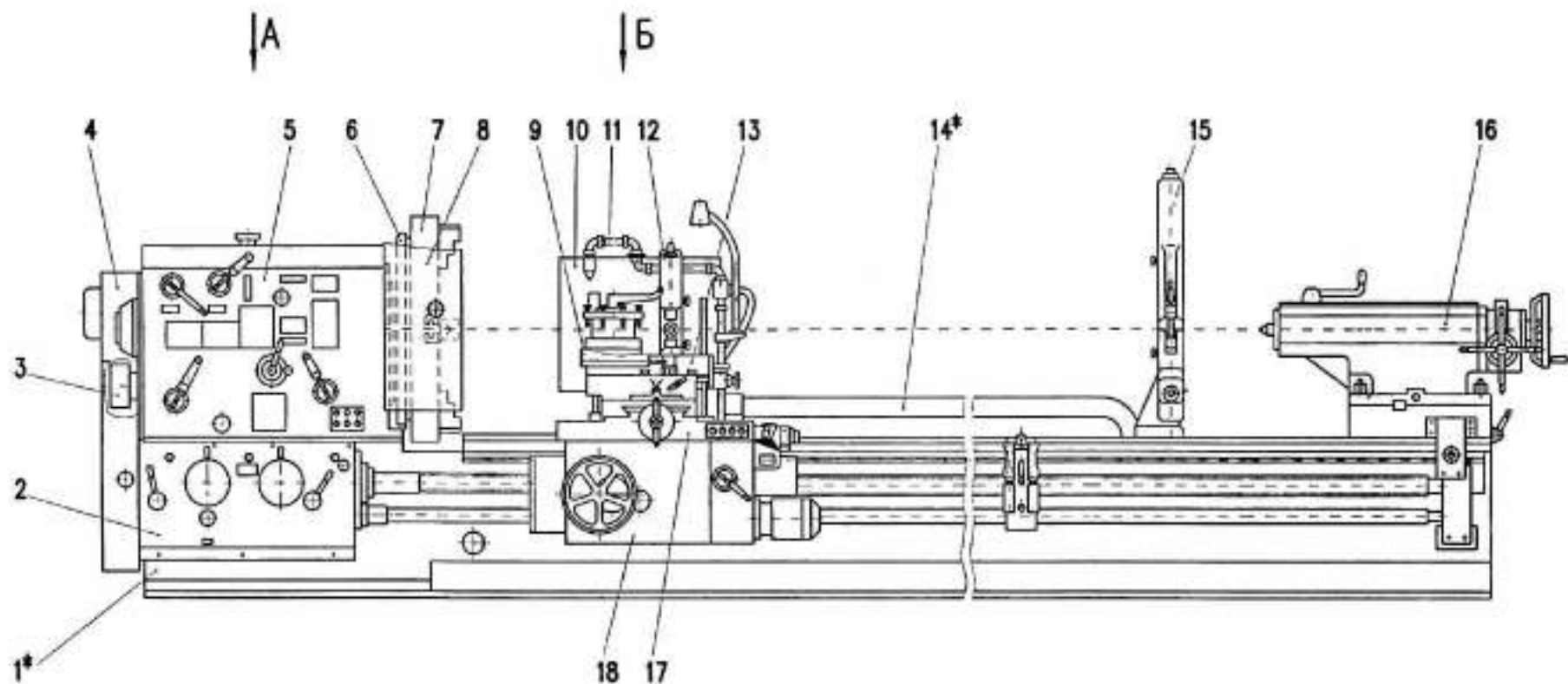
1H65.10.000  
 1H65.837.000

1	2	3	4
---	---	---	---

Для станков с межцентровым расстоянием 5000 мм  
For machines with center distance of 5000 mm  
Für Maschinen mit Spitzenabstand 5000 mm  
Pour les machines avec la distance entre pointes de 5000 mm

I  
11165-5.10.000  
11165-5.833.000

II. БЫСТРОИЗНАШИВАЕМЫЕ ДЕТАЛИ 148  
RAPIDLY WORN-OUT PARTS  
SCHNELLVERSCHLEISSBARE WERKSTUECKE  
PIECES SOUMISES A L'USURE RAPIDE



- \*См. исполнение станка на листе
- \*See the version of the lathe in sheet
- \*S.die Ausführung der Maschine auf dem Blatt
- \*V.l execution du tour sur la feuille

Рис.1  
Fig.1  
Abb.1  
Fig.1

СТАНИНА  
BED (Fig. 2-5)  
BETT (Abb. 2-5)  
BANC (Fig. 2-5)

№ позиции на рис. Position No in Fig. Pos. Nr. in Abb. Repre sur le dessin	Обозначение Designation Bezeichnung Designation	Наименование	Name Benennung Denomination
1	2	3	4
1	1M64.11.152	Рельса	Rack Zahnstange Cremailere
2	1H65.10.151	Винт ходовой	Lead screw Leitspindel Vis-mere
3	1H65.10.152	Вал ходовой	Feed shaft Zugspindel Arbre de chariotage
4	1H65.10.020	Станина	Bed Bett Banc
5	1M64.11.163	Крышка	Cover Deckle Couvercle
6	165.01.021	Шкив	Pulley Riemenscheibe Poulie
7	1A64.01.265	Кронштейн	Bracket Traeger Support
8	1M64.11.167	Сетка	Strainer Sieb Grillage metallique
9	1M64.11.168	Сетка	Strainer Sieb Grillage metallique
10	1H65.10.154	Сетка	Strainer Sieb Grillage metallique
11	1658.01.216	Сетка	Strainer Sieb Grillage metallique
12	1M64.11.164	Сетка	Strainer Sieb Grillage metallique
13	1M64.11.165	Сетка	Strainer Sieb Grillage metallique

1	2	3	4
14	1H65.10.153	Сетка	Strainer Sieb Grillage metallique
15	1658.01.215	Сетка	Strainer Sieb Grillage metallique
16	1A64.01.276	Таблица	Index plate Tafel Plaque signalétique
17	1M64.10.157	Крышка	Cover Deckel
18	1H65.10.022	Плита подмоторная	Couvercle Sole-motor plate Motorgrundplatte
19	1H65.10.156CH	Кожух	Plaque porte-moteur Casing Schutzblech
20	1M64.11.021	Кронштейн	Capot Bracket Traeger
21	1M64.11.103	Втулка	Support Bushing Buchse
22	1M64.10.156	Заглушка	Douille Plug Verschlussstopfen
23	1M64.11.102	Втулка	Bouchon d'obturation Bushing Buchse
24	1M64.11.162	Втулка	Douille Bushing Buchse
25	ОСТ2 Д81-5-73	Пружина 2x12x45	Douille Spring Feder
26	1M64.10.100	Сухарь	Ressort Slide block Gleitstein
27	1M63.01.159	Болт	Taquet Bolt Bolzen
28	1M63.01.219	Шпилька	Boulon Stud Sifschraube Goujon

1H65-5.10 – Станина с межцентровым расстоянием 5000 мм  
1H65-5.10 – Bed with 5000 mm center distance  
1H65-5.10 – Bett mit 5000 mm Spitzenabstand  
1H65-5.10 – Banc a distance entre pointes de 5000 mm

1	2	3	4
2	ИИ65-5.10.150СН	Винт ходовой	Lead screw Leitspindel Vis-mere
3	ИИ65-5.10.151СН	Вал ходовой	Feed shaft Zugschindel Arbre de chariotage
4	ИИ65-5.10.020	Станина	Bed Bett Banc
29	ИИ65-5.12.152	Рейка	Rack Zahnstange Cremaillere
30	165.21.000	Корпус	Housing Gehäuse
31	ГОСТ 11871-80	Гайка М33х1,56Н.05.05	Nut Mutter
32	165.21.170	Штанга	Eccou Bar Stange
33	165.21.177	Тяга	Tige Draw Zug
34	165.21.172	Ось	Traction Axle Achse Axe
35	165.21.171	Кулачок	Cam Futterbocke
36	СТП Д62-501-78	Стержень 2-125х25	Mors de serrage Rod Stab Tige
37	ОСТ2 Д61-16-77	Ручка П40	Handle Handgriff Manette
38	165.21.174	Стержень	Rod Stab Tige
39	ИИ65-5.12.024	Вкладыш	Insert Einsatzstueck Coussinet
40	165.21.101	Поддержка	Support Gegenhalter Appui
41	ИИ65-5.12.023	Вкладыш	Insert Einsatzstueck Coussinet
42	165.21.173	Рычаг	Lever Hebel Levier

1	2	3	4
	ДЛЯ СТАНКОВ ДЮЙМОВОГО ИСПОЛНЕНИЯ FOR THE LATHES OF INCH VERSION FÜR MASCHINEN DER ZOLLAUSFUHRUNG POUR LES MACHINES DE L'EXECUTION DE POUCE		
2	ИИ65.103/Д.151	Винт ходовой	Lead screw Leitspindel Vis-mere
	СТАНИНА К СТАНКУ С МЕЖЦЕНТРОВЫМ РАССТОЯНИЕМ 5000 мм BED FOR THE LATHE WITH 5000 MM CENTER DISTANCE BETT DER MASCHINE MIT SPITZENWEITE VON 5000 MM BANC DU TOUR A DISTANCE ENTRE POINTES DE 5000 MM		
2	ИИ65.103/Д.150СН	Винт ходовой	Lead screw Leitspindel Vis-mere
	ДЛЯ ИСПОЛНЕНИЯ НА ЧАСТОТУ ТОКА 60 ГЦ FOR VERSION WITH THE CURRENT FREQUENCY OF 60 HZ FÜR AUSFUHRUNG DER STROMFREQUENZ VON 60 HZ POUR L'EXECUTION DE LA FREQUENCE DU COURANT DE 60 HZ		
6	165.013/1.022	Шкив	Pulley Riemenscheibe Poulie

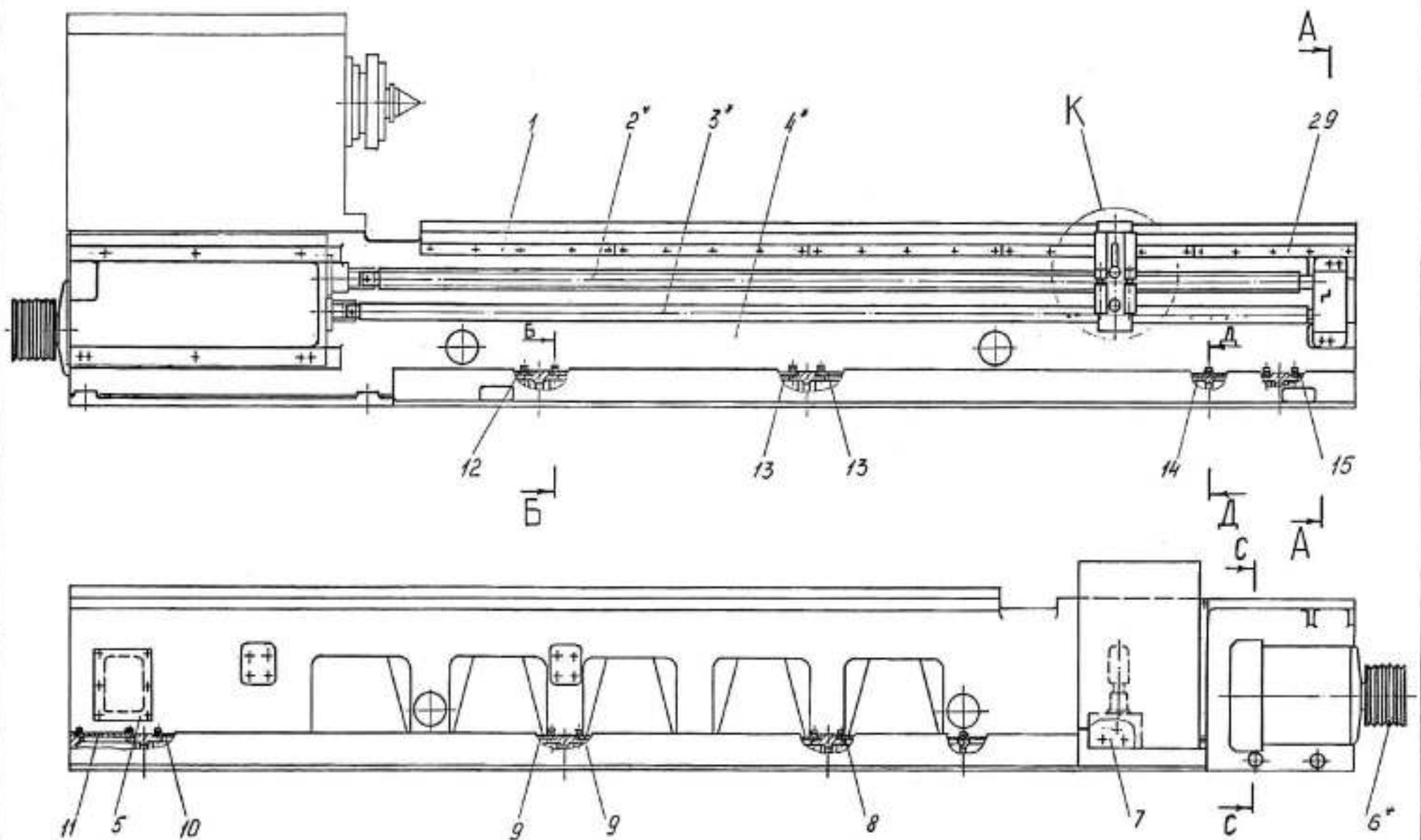


Рис.2 \*См. исполнение станка на листах 7-8  
 Fig.2 \*See the version of the lathe in sheets 7-8  
 Abb.2 \*S. die Ausführung der Maschine auf dem Blatts 7-8  
 Fig.2 \*V. l'exécution du tour sur les feuilles 7-8

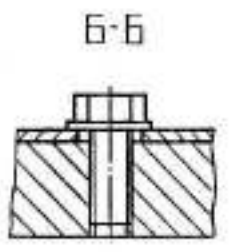
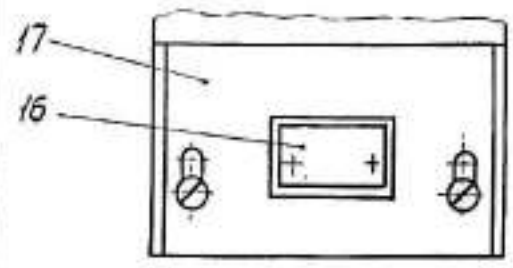
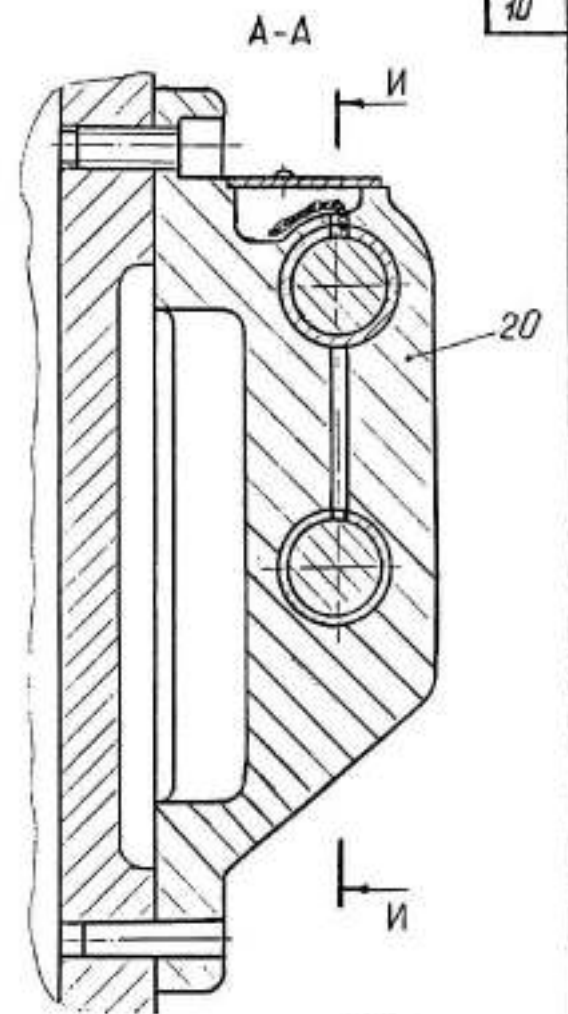
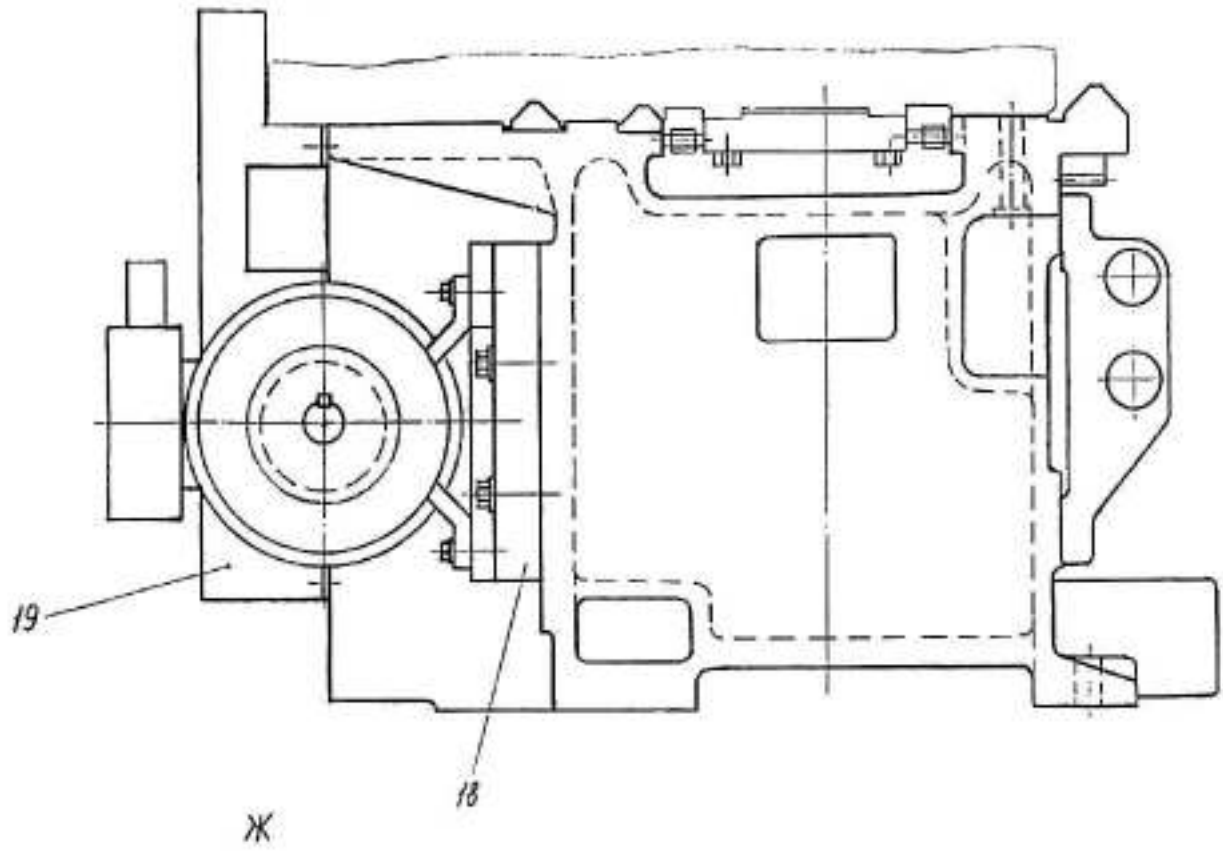


Рис. 3  
Fig. 3  
Abb. 3  
Fig. 3



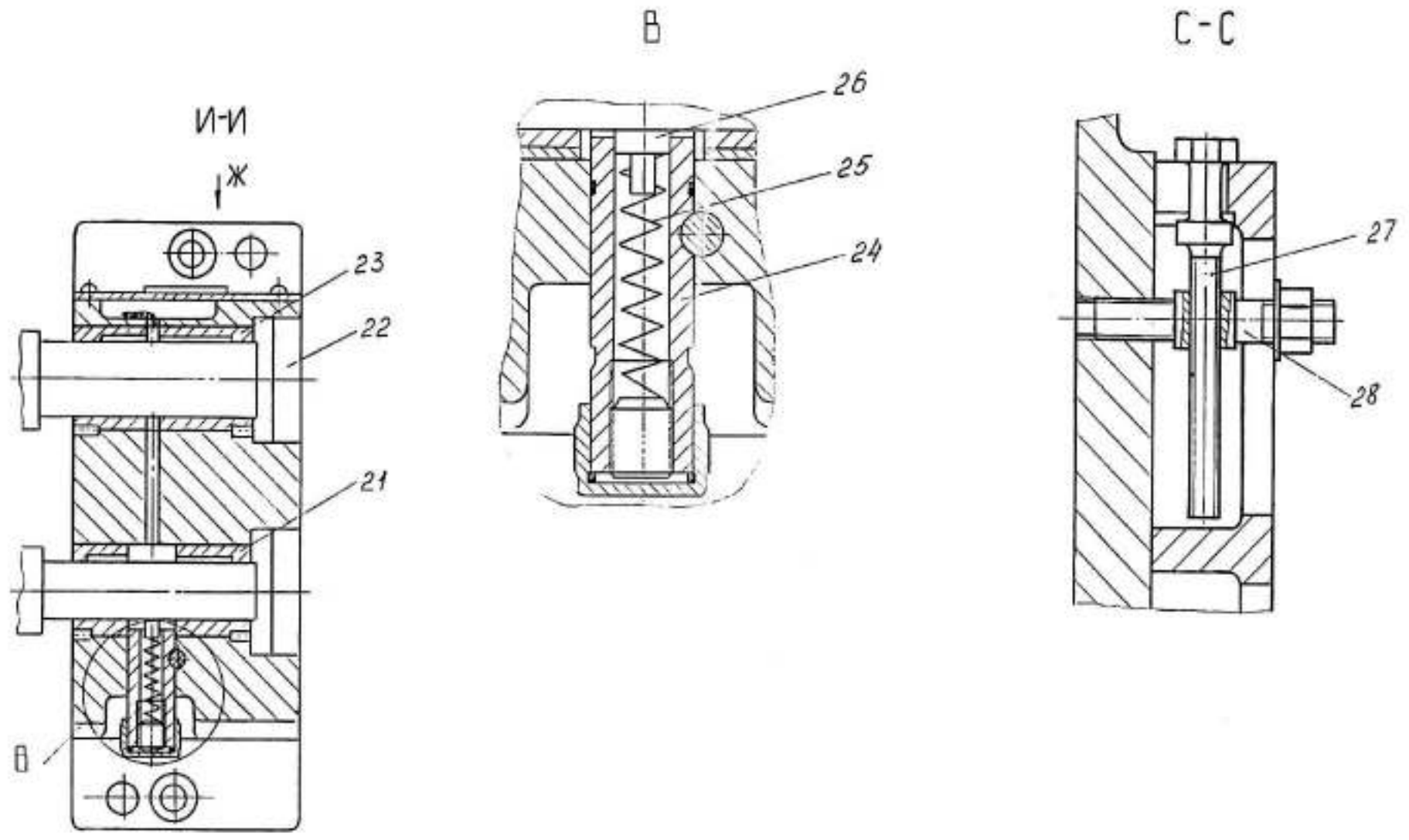


Рис. 4  
Fig. 4  
Abb. 4  
Fig. 4

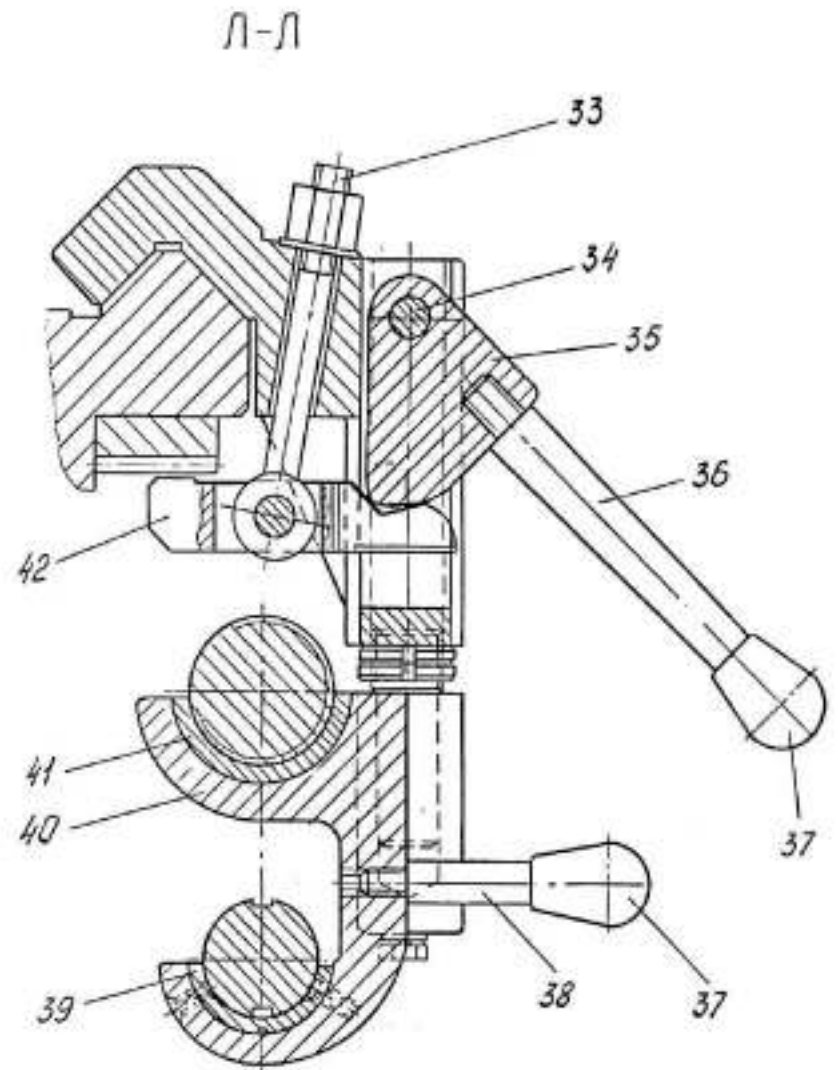
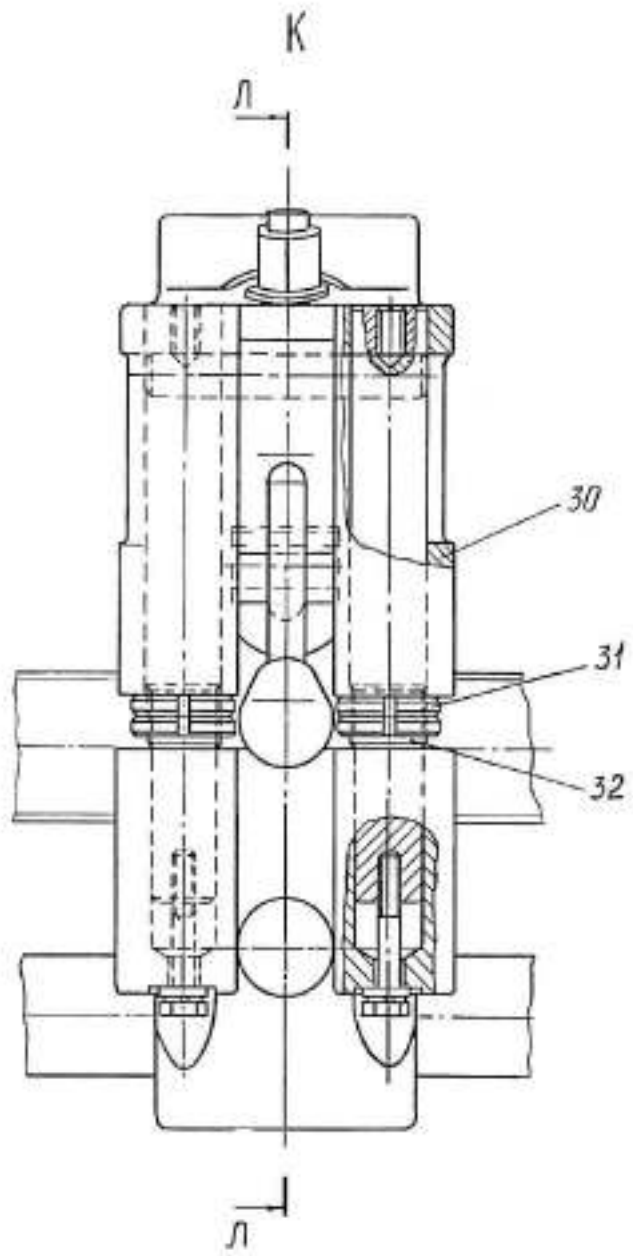


Рис. 5  
Fig. 5  
Abb. 5  
Fig. 5

КОРОБКА ПОДАЧ (рис. 6-11)  
FEED GEARBOX (Fig. 6-11)  
VORSCHUBGETRIEBE (Abb. 6-11)  
BOITE DES AVANCES (Fig. 6-11)

№ позиции на рис. Position No in Fig. Pos. Nr. in Abb. Repere sur le dessin	Обозначение Designation Bezeichnung Designation	Наименование	Name Benennung Denomination
1	2	3	4
1	OCT2 K29-6-80	Заглушка M24	Plug Pfropfen Bouchon
2	1A64.07.399	Таблица	Index plate Schild Tableau
3	1H65.71.102	Таблица	Index plate Schild Tableau
4	1H65.71.101	Таблица	Index plate Schild Tableau
5	1H65.71.100	Таблица	Index plate Schild Tableau
6	1A64.07.421	Таблица	Index plate Schild Tableau
7	OCT2 K29-6-80	Заглушка M16	Plug Verschlusschraube Bouchon d'obturation
8	СТПА18-500-87	Заглушка 2-35	Plug Pfropfen Bouchon
9	16M50.70.170	Компенсатор	Compensating Ausgleichring Anneau de dilatation
10	ГОСТ 13942-68	Кольцо Б54	Ring Ring Bague
11	ГОСТ 13942-68	Кольцо Б55	Ring Ring Bague
12	16M50.70.036	Фланец	Flange Flansch Bride
13	1H65.71.180	Фланец	Flange Flansch Bride

1	2	3	4
14	1H65.71.179	Вал	Shaft Welle Arbre
15	ГОСТ 23360-78	Шпонка 16x10x45	Key Passfeder Clavette
16	СТП Д47-501-89	Проставка 60x70x6	Spacer Abstandsring Piece intermediaire
17	ГОСТ 8338-75	Подшипник 211	Bearing Lager Palier
18	ГОСТ 23360-78	Шпонка 8x7x25	Key Passfeder Clavette
19	1H65.71.454	Эксцентрик	Eccentric Exzenter Excentrique
20	OCT2 Г93-19-78	Штуцер 2-8	Connecting pipe Stutzen Raccord
21	OCT2 Г93-32-78	Кольцо 8	Ring Ring Bague
22	16M50.70.196	Колесо зубчатое	Gear Zahnrad Roue dentee
23	ГОСТ 8338-75	Подшипник 208К	Bearing Lager Palier
24	16M50.70.195	Колесо зубчатое	Gear Zahnrad Roue dentee
25	ГОСТ 23360-78	Шпонка 10x8x32	Key Passfeder Clavette
26	16M50.70.220	Проставка	Spacer Abstandsring Piece intermediaire
27	16M50.70.193	Колесо зубчатое	Gear Zahnrad Roue dentee
28	16M50.70.192	Колесо зубчатое	Gear Zahnrad Roue dentee
29	16M50.70.191	Колесо зубчатое	Gear Zahnrad Roue dentee
30	16M50.70.190	Вал	Shaft Welle Arbre

1	2	3	4
31	16M50.70.189	Колесо зубчатое	Gear Zahnrاد Roue dentee
32	16M50.70.188	Колесо зубчатое	Gear Zahnrاد Roue dentee
33	16M50.70.194	Колесо зубчатое	Gear Zahnrاد Roue dentee
34	16M50.70.187	Колесо зубчатое	Gear Zahnrاد Roue dentee
35	16M50.70.186	Колесо зубчатое	Gear Zahnrاد Roue dentee
36	16M50.70.185	Компенсатор	Compensating Ausgleichring Anneau de dilatation
37	ГОСТ 23360-78	Шпонка 8x7x63	Key Passfeder Clavette
38	16M50.70.184	Колесо зубчатое	Gear Zahnrاد Roue dentee
39	16M50.70.183	Проставка	Spacer Abstandsring Piece intermediaire
40	ИИ65.71.006	Блок зубчатый	Gear block Raederblock Train de roués dentees
41	ГОСТ 23360-78	Шпонка 12x8x100	Key Passfeder Clavette
42	16M50.70.100	Труба	Pipe Rohr Tube
43	ИИ65.71.008	Колесо зубчатое	Gear Zahnrاد Roue dentee
44	16M50.70.180	Проставка	Spacer Abstandsring Piece intermediaire
45	16M50.70.179	Колесо зубчатое	Gear Zahnrاد Roue dentee
46	ИИ65.71.153	Вал	Shaft Welle Arbre
47	ИИ65.71.007	Блок зубчатый	Gear block Raederblock Train de roués dentees

1	2	3	4
48	ТУ37-006.107-80	Подшипник 2007108	Bearing Lager Palier
49	ГОСТ 8338-75	Подшипник 6-213	Bearing Lager Palier
50	16M50.70.176	Проставка	Spacer Abstandsring Piece intermediaire
51	ГОСТ 7872-89	Подшипник 6-2813	Bearing Lager Palier
52	16M50.70.175	Проставка	Spacer Abstandsring Piece intermediaire
53	16M50.70.022	Фланец	Flange Flansch Bride
54	16M50.70.174	Вал-колесо зубчатое	Shaft gear Welle-zahnrاد Arbre-roue dentee
55	16M50.70.172	Проставка	Spacer Abstandsring Piece intermediaire
56	СТИК 14-500-86	Гайка М64x2.611	Nut Mutter Erou
57	16M50.70.172	Проставка	Spacer Abstandsring Piece intermediaire
58	ИИ65.71.176	Втулка	Bushing Buchse Ouvaille
59	ГОСТ 8752-79	Манжета 1,2-65x90-1	Gulf Manchette Manchette
60	ИИ65.70.157	Муфта	Clutch Lupplung Embravage
61	ГОСТ 8752-79	Манжета 1,2-70x95-1	Gulf Manchette Manchette
62	ГОСТ 8338-75	Подшипник 114	Bearing Lager Palier
63	ИИ65.51.151	Вал	Shaft Welle Arbre
64	16M50.70.023	Фланец	Flange Flansch Bride

1	2	3	4
65	СТН Д47-501-89	Проставка 70x80x50	Spacer Abstandring Piece intermediaire
66	ГОСТ 23360-78	Шпонка 12x8x50	Key Passfeder Clavette
67	16M50.70.151	Колесо зубчатое	Gear Zahnrad Roue dentee
68	ГОСТ 13942-68	Кольцо Б100	Ring Ring Bague
69	СТН Д47-501-89	Проставка 40x48x55	Spacer Abstandring Piece intermediaire
70	1165.71.156	Колесо зубчатое	Gear Zahnrad Roue dentee
71	ГОСТ 23360-78	Шпонка 12x8x50	Key Passfeder Clavette
72	ГОСТ 13942-68	Кольцо Б95	Ring Ring Bague
73	1165.71.157	Проставка	Spacer Abstandring Piece intermediaire
74	1165.71.001	Блок зубчатый	Gear block Raederblock Train de roues dentees
75	16M50.70.154	Проставка	Spacer Abstandring Piece intermediaire
76	16M50.70.155	Колесо зубчатое	Gear Zahnrad Roue dentee
77	16M50.70.156	Колесо зубчатое	Gear Zahnrad Roue dentee
78	1165.71.165	Колесо зубчатое	Gear Zahnrad Roue dentee
79	1165.71.152	Вал	Shaft Welle Arbre
80	16M50.70.158	Колесо зубчатое	Gear Zahnrad Roue dentee
81	1165.71.002	Блок зубчатый	Gear block Raederblock Train de roues dentees

1	2	3	4
82	1165.71.003	Блок зубчатый	Gear block Raederblock Train de roues dentees
83	1165.71.004	Блок зубчатый	Gear block Raederblock Train de roues dentees
84	1165.71.005	Блок зубчатый	Gear block Raederblock Train de roues dentees
85	16M50.70.168	Вал	Shaft Welle Arbre
86	16M50.70.169	Колесо зубчатое	Gear Zahnrad Roue dentee
87	ГОСТ 23360-78	Шпонка 10x8x40	Key Passfeder Clavette
88	16M50.70.024	Фланец	Flange Flansch Bride
89	ГОСТ 8338-75	Подшипник 210	Bearing Lager Palier
90	1165.71.161	Крышка	Cover Deckel Couvercle
91	1165.71.451	Прокладка	Spacer Zwischenlage Joint d'etancheite
92	1165.71.020A	Корпус	Body Gehaeuse Corps
93	1165.71.450	Прокладка	Spacer Zwischenlage Joint d'etancheite
94	1165.71.021A	Крышка	Cover Deckel Couvercle
95	16M50.70.213	Вилка	Fork Gabel Fourche
96	ОСТ2 Д61-16-77	Ручка П30	Handle Handgriff Poignee
97	СТП Д62-500-78	Стержень 2-100x16	Rod Stab Tige
98	ГОСТ 9833-73	Кольцо 020-025-30	Ring Ring Bague

1	2	3	4
99	ИИ65.71.162	Ступица	Nub Nabe Moyeu
100	16M50.70.221	Ось	Axle Achse Axe
101	ОСТ2 Д81-5-73	Пружина 1,2x8x22	Spring Feder Ressort
102	ГОСТ 3722-81	Шарик 9,922-100	Ball Kugel Bille
103	ИИ65.71.163	Шайба	Washer Scheibe Rondelle
104	16M50.70.025	Рычаг	Lever Hebel Levier
105	16M50.70.208	Копир	Former Schablone Gabarit
106	ГОСТ 23360-78	Шпонка 6x6x16	Key Passfeder Clavette
107	ИИ65.71.174	Ось	Axle Achse Axe
108	ИИ65.71.023	Втулка	Bushing Buchse Douille
109	ОСТ2 Д61-7-75	Ручка 2-10-1	Handle Handgriff Poignee
110	ИИ65.71.172	Фланец	Flange Flansch Bride
111	16M50.70.034	Диск	Disk Scheibe Disque
112	ИИ65.71.171	Стержень	Rod Stab Tige
113	СТП А18-500-87	Заглушка 80	Plug Verschlusschraube Bouchon d'obturation
114	1М63Б.603.102	Прокладка	Spacer Zwischenlage Joint d'etancheite
115	ОСТ 2Г96-1-85	Пробка М24х1,5	Plug Verschlusschraube Bouchon

1	2	3	4
116	ИИ65.71.166	Крышка	Cover Deckel Couvercle
117	ИИ65.71.453	Прокладка	Spacer Zwischenlage Joint d'etancheite
118	16M50.70.204	Колесо зубчатое	Gear Zahnrad Roue dentee
119	1А64.07.189	Диск	Disk Scheibe Disque
120	ГОСТ 9833-73	Кольцо 032-040-46	Ring Ring Bague
121	ГОСТ 23360-78	Шпонка 6x6x20	Key Passfeder Clavette
122	16M50.70.205	Ось	Axle Achse Axe
123	ИИ65.71.164	Крышка	Cover Deckel Couvercle
124	ИИ65.71.452	Прокладка	Spacer Zwischenlage Joint d'etancheite
125	ИИ65.71.173	Ось	Axle Achse Axe
126	16M50.70.230	Колесо зубчатое	Gear Zahnrad Roue dentee
127	16M50.70.207	Копир	Former Schablone Gabarit
128	ОСТ 2Г96-1-85	Пробка К1/4"	Plug Verschlusschraube Bouchon
129	16K30.70.150	Штуцер	Connecting pipe Sutzen Raccord
130	СТП А52-500-82	Прокладка Р35x46x3	Spacer Zwischenlage Joint d'etancheite
131	СТП С52-500-82	Маслоуказатель 30	Oil gauge Gelstandanzeiger Indicateur de niveau d'huile
132	ИИ65.71.175	Стержень	Rod Stab Tige

1	2	3	4
133	ИИ65.71.159	Ось	Axle Achse Axe
134	ГОСТ 9833-73	Кольцо 020-025-30	Ring Ring Bague
135	ИИ65.71.022	Рычаг	Lever Hebel Levier
136	ИИ65.71.158	Вилка	Fork Gabel Fourche
137	СТП С98-500-78	Пробка М24х1,5	Plug Verschlusschraube Bouchon
138	ГОСТ 9833-73	Кольцо 024-030-36	Ring Ring Bague
139	16М50.70.218	Вилка	Fork Gabel Fourche
140	16М50.70.219	Вилка	Fork Gabel Fourche
141	ИИ65.71.456	Наконечник	Nozzle Endstueck Embout
142	ИИ65.71.181	Плунжер	Plunger Plunger Plongeur
143	ГОСТ 21993-76	Клапан 6,3-1-1-УХ/14	Valve Ventil Soupape
144	163.07.026	Корпус насоса	Pump body Pumpenkoerper Corps de pompe
145	163.07.516	Пробка	Plug Verschlusschraube Bouchon
146	163.02.1103	Прокладка Р35х46х3	Spacer Zwischenlage Joint d'etancheite
147	ОСТ 2 Д81-5-73	Пружина 1,6х12х50	Spring Feder Ressort
148	СТП А52-505-88	Прокладка 18	Spacer Zwischenlage Joint d'etancheite
149	ИИ63.06.295С11	Фильтр	Filter Filter Filtre

1	2	3	4
150	ГОСТ 9833-73	Кольцо 018-023-25	Ring Ring Bague
151	ИИ65.71.177	Маслораспределитель	Oil distributor Oelverteiler Distributeur d'huile
152	ИИ65.71.455	Прокладка	Spacer Zwischenlage Joint d'etancheite
153	ОСТ 2Г96-1-85	Пробка К1/8"	Plug Verschlusschraube Bouchon
154	ОСТ 2 Г93-4-78	Соединение 2-8-К1/4"	End connection Gerade-Verschrauben Bouchon d' obturation
155	16М50.70.224	Винт	Screw Schraube Vis
156	16М50.70.203	Ось	Axle Achse Axe
157	16М50.70.032	Рычаг	Lever Hebel Levier
158	ГОСТ 13942-68	Кольцо Б15	Ring Ring Bague
159	ОСТ 2 Д69-1-75	Камель 3-16	Slide block Gleitstein Taquet
160	16М50.70.225	Винт	Screw Schraube Vis
161	16М50.70.201	Втулка	Bushing Buchse Doville
162	ИИ65.71.168	Шайба	Washer Rondelle Bushing
163	16М50.70.202	Болт	Bolt Bolzen Boulon
164	16М50.70.199	Тяга	Draw Zugstange Tirant
165	16М50.70.200	Компенсатор	Compensating Ausgleichring Anneau de dilatation
166	16М50.70.033	Вилка	Fork Gabel Fourche

1	2	3	4
167	1H65.71.170CH	Рычаг	Lever Hebel Levier
168	16M50.70.028	Рычаг	Lever Hebel Levier
169	16M50.70.217	Вилка	Fork Gabel Fourche
170	16M50.70.027	Рычаг	Lever Hebel Levier
171	16M50.71.169CH	Рычаг	Lever Hebel Levier

ДЛЯ СТАНКОВ ДЮЙМОВОГО ИСПОЛНЕНИЯ  
 FOR THE LATHES OF INCH VERSION  
 FÜR MASCHINEN DER ZOLLAUSSFÜHRUNG  
 POUR LES MACHINES DE L'EXECUTION DE POUCE

47	1H65.71.007	Блок зубчатый	Gear block Ruederblock Train de roues dentees
70	1H65.71.156	Колесо зубчатое	Gear Zahnrad Roue dentee



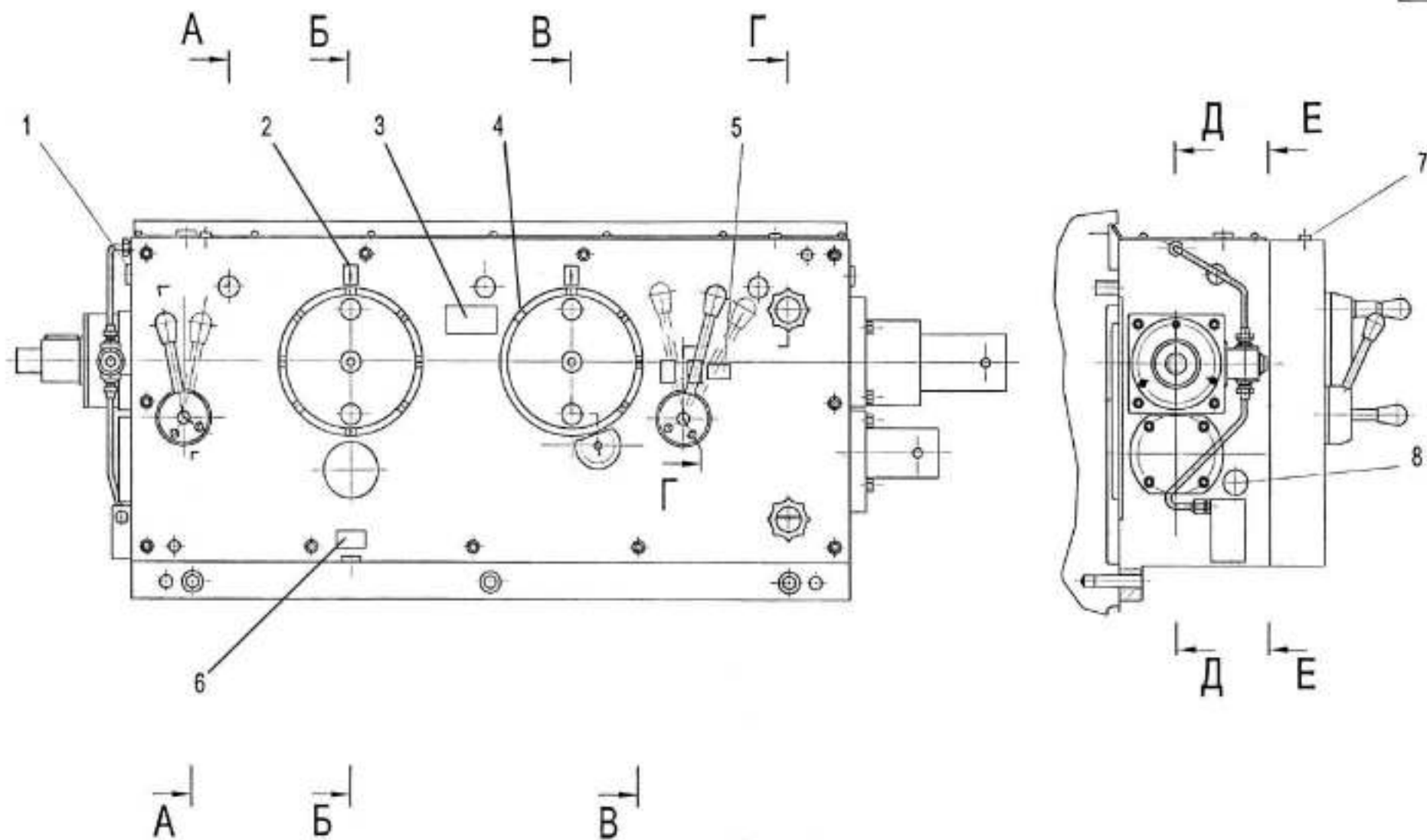


Рис. 6  
 Fig. 6  
 Abb. 6  
 Fig. 6

Д-Д

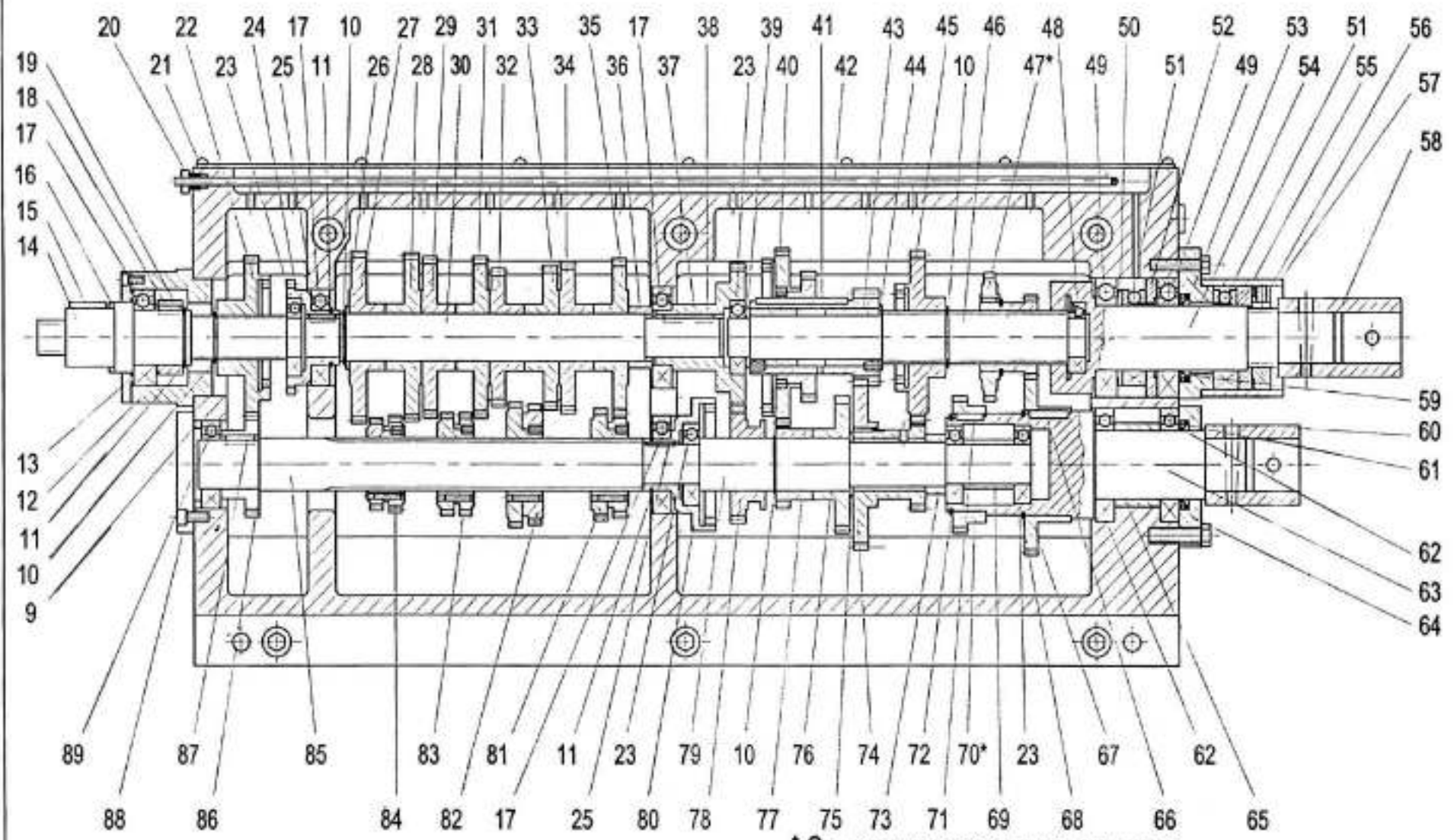
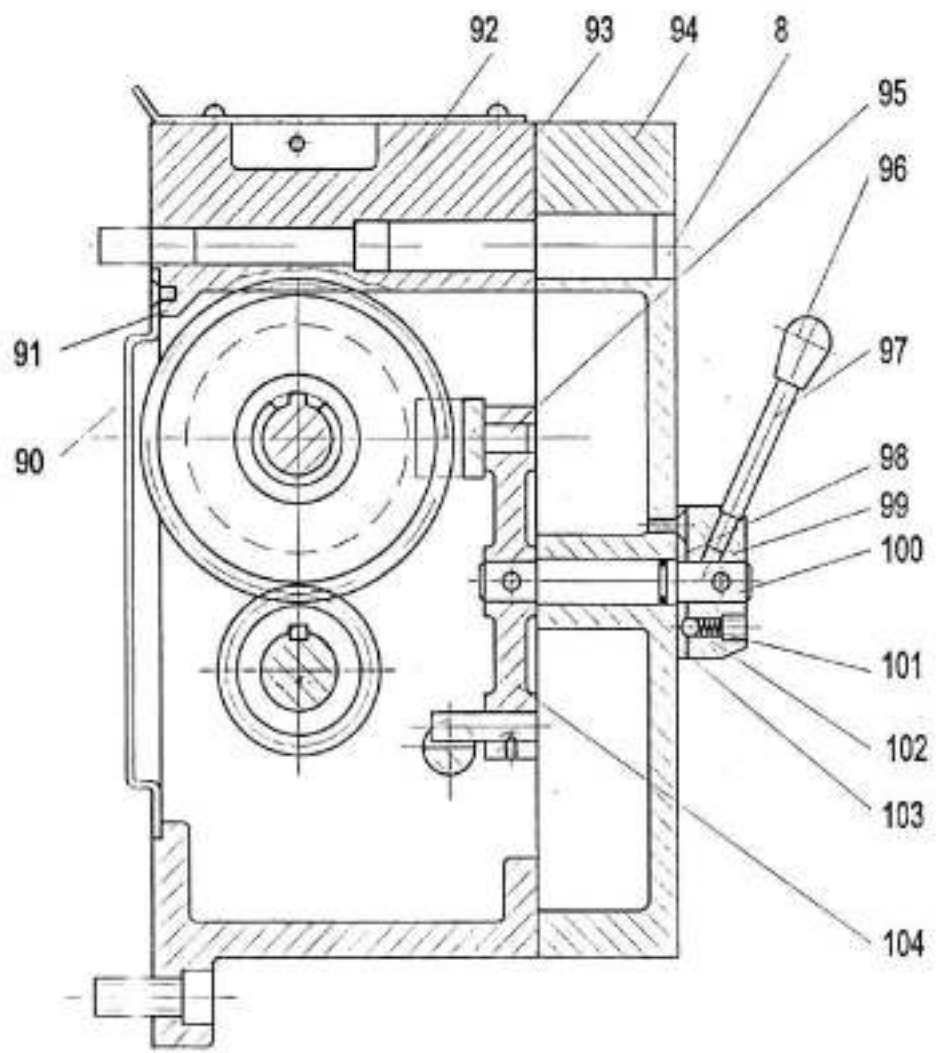


Рис. 7  
 Fig. 7  
 Abb. 7  
 Fig. 7

\* См. исполнение станка на листе  
 \* See the version of the lathe in sheet  
 \* S. die Ausführung der Maschine auf dem Blatt  
 \* V. l'execution du tour sur la feuille

A-A



Б-Б

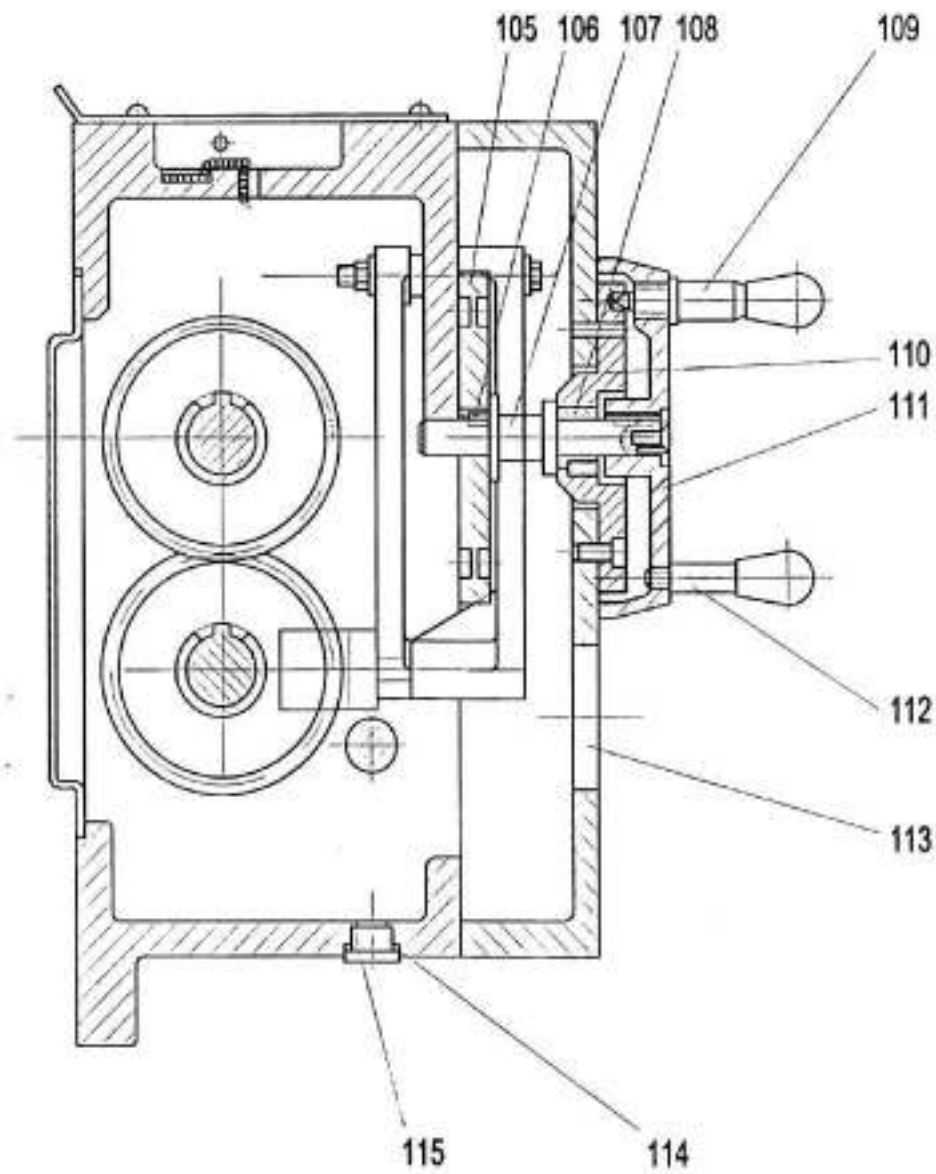
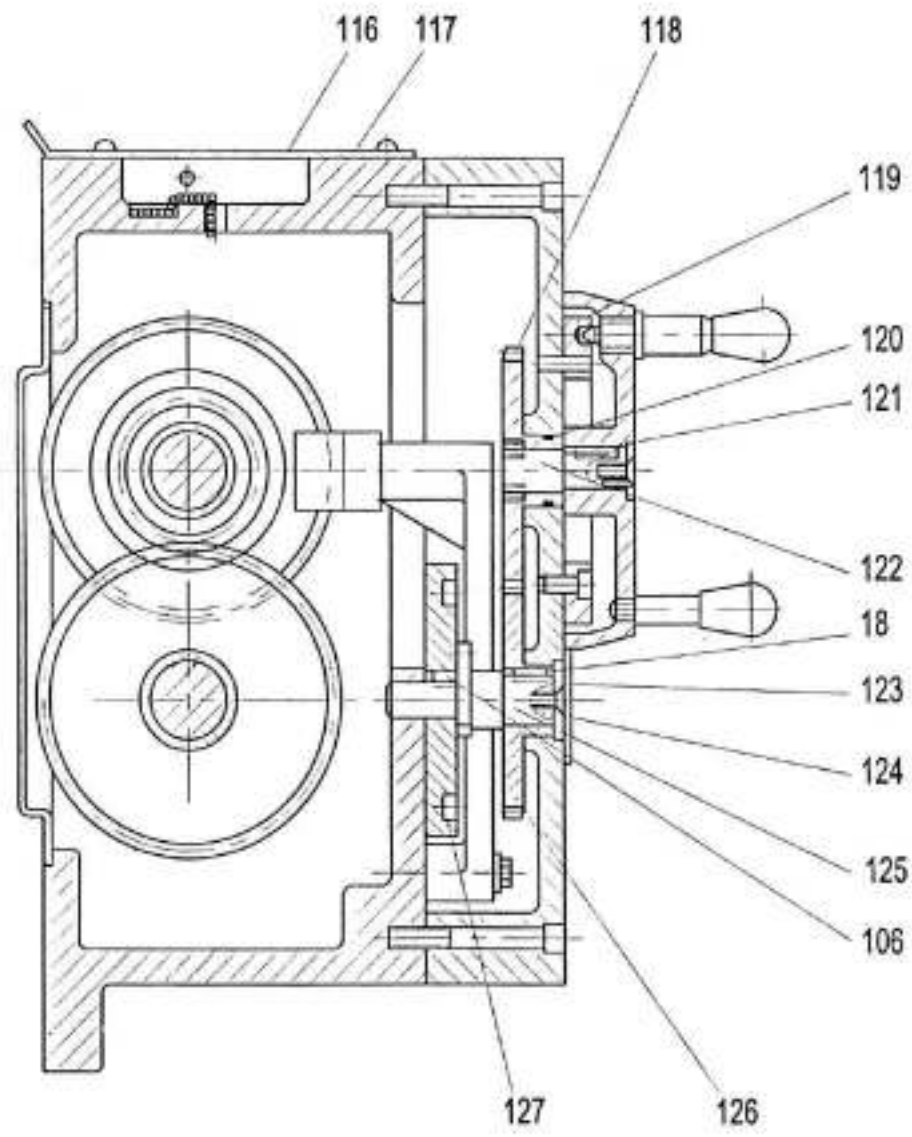


Рис. 8  
Fig. 8  
Abb. 8  
Fig. 8

В-В



Г-Г

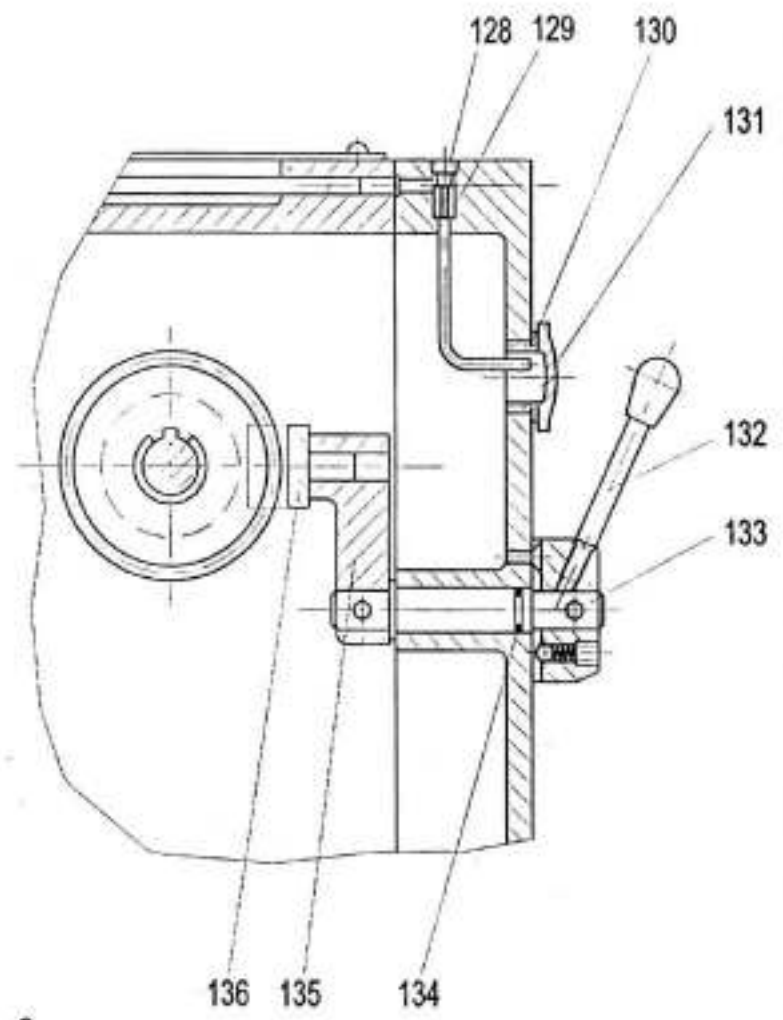


Рис. 9  
Fig. 9  
Abb. 9  
Fig. 9

E-E

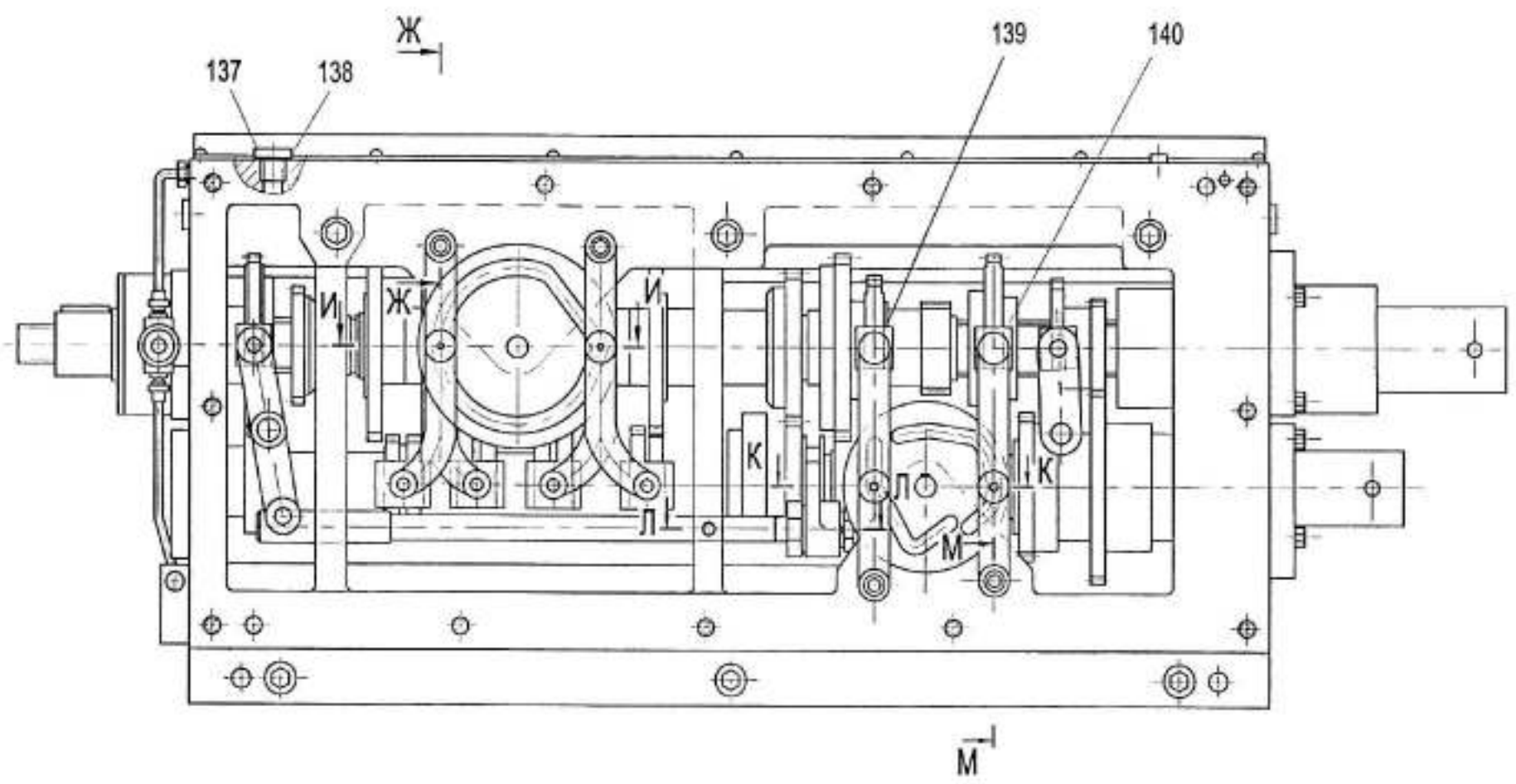
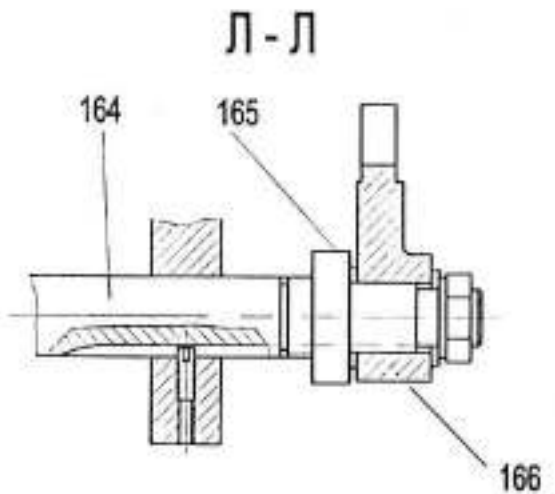
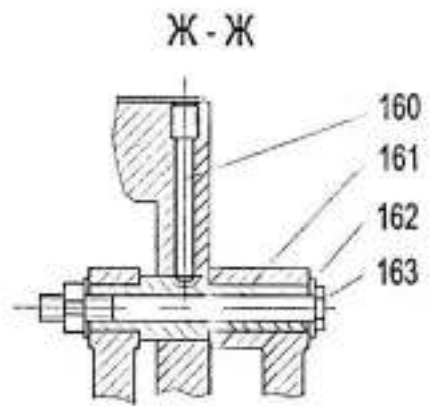
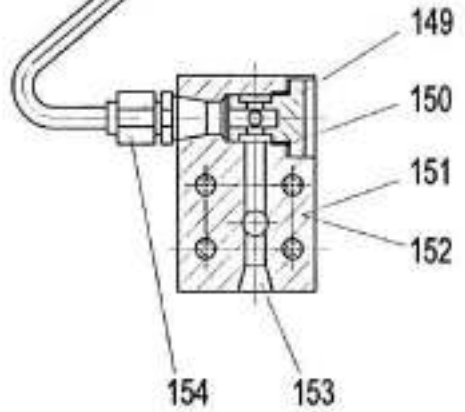
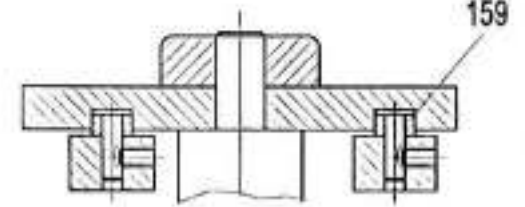
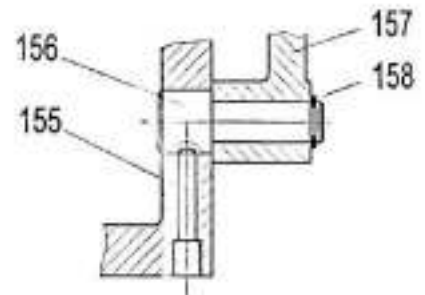
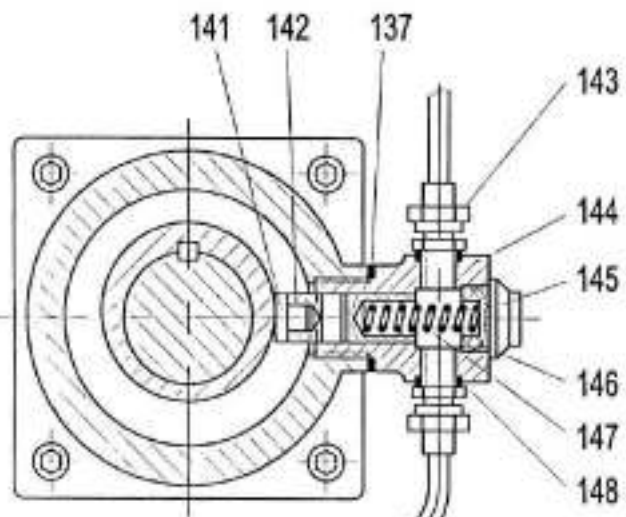


Рис. 10  
Fig. 10  
Abb. 10  
Fig. 10

Г-Г

М-М

К-К



И-И

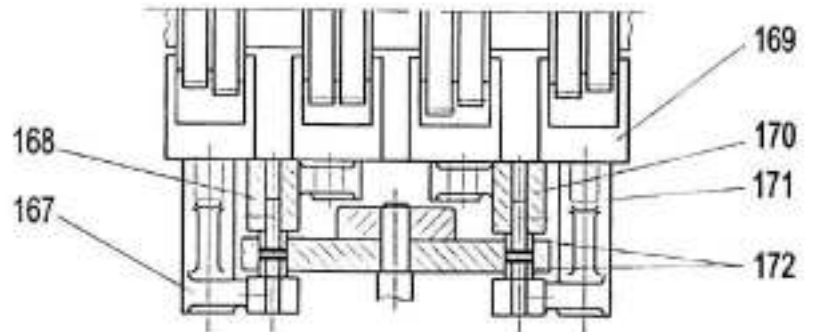


Рис. 11  
 Fig. 11  
 Abb. 11  
 Fig. 11

ШЕСТЕРНИ СМЕННЫЕ (рис.12-13)  
 CHANGE GEARS (Fig. 12-13)  
 WECHSELRAEDER (Abb.12-13)  
 ROUES DENTÉES AMOVIBLES (Fig. 12-13)

№ позиции на рис. Position No in Fig. Pos. Nr. in Abb. Reperé sur le dessin	Обозначение Designation Bezeichnung Designation	Наименование	Name Benennung Denomination
1	2	3	4
1	1H65.08.151CH	Корпус	Casing Schutzblech Capot
2	1H65.08.164	Щиток	Shield Schild Ecran
3	1H65.08.152CH	Лоток	Tray Ableitungsrinne Cheneau pour le vidange d'huile
4	1H65.34.150CH	Корпус	Casing Schutzblech Capot
5	1A64.08.247	Фланец	Flange Flansch Bride
6	1H65.08.020	Прислон	Carrier Stelleisten Pie. c inclinable
7	1H65.08.162	Втулка	Bushing Bustise Douille
8	1H65.08.165	Палец	Finger Bolzen
9	ГОСТ 23360-78	Шпонка 8x7x20	Key Triebsfeder Clévene
10	1H65.08.166	Палец	Finger Bolzen
11	1H65.08.154	Колесо зубчатое	Axe Gear Zahnrad Roue dentee
12	1A64.08.258	Шайба	Washer Scheibe Rondelle
13	1H65.08.155	Колесо зубчатое	Gear Zahnrad Roue dentee

1	2	3	4
14	1H65.08.156	Колесо зубчатое	Gear Zahnrad Roue dentee
15	1H65.08.021	Втулка	Bushing Bustise Douille
16	1H65.08.157	Колесо зубчатое	Gear Zahnrad Roue dentee
17	1H65.08.159	Колесо зубчатое	Gear Zahnrad Roue dentee
18	1H65.08.158	Колесо зубчатое	Gear Zahnrad Roue dentee
19	1M63H.083.160	Упор	Stop Anschlag Butée
20	1A64.08.022	Проступок	Spacer Abstandsring Pièce intermédiaire
21	1A64.06.179	Защелка	Clip Klinke Cliquet
22	1A64.08.180	Пружина	Spring Feder Ressort
23	1A64.08.501	Кнопка	Button Knopf Bouton
24	1M63.08.207	Ушко	Eyelet Oese Oeillet
25	1M63.08.430	Корыто	Trough Trag Ange
26	1H65.08.167	Штуцер	Connecting pipe Scutzen Raccord
27	1H65.08.168	Колпачок	Cap Kappe Capuchon
28	PT117-3.14.153CH	Щиток	Shield Schild Ecran
29	1M63.08.232	Таблица	Index plate Schild Tableau

1	2	3	4
ДЛЯ СТАНКОВ ДЮЙМОВОГО ИСПОЛНЕНИЯ FOR THE LATHES OF INCH VERSION FÜR MASCHINEN DER ZOLL-AUSFÜHRUNG POUR LES MACHINES DE L'EXECUTION DE POUCE			
30	1H65.08Э/Д.100	Таблица	Index plate Schild Tableau
ДЛЯ МЕТРИЧЕСКОЙ И ДЮЙМОВОЙ РЕЗЬБЫ И ПОДАЧ FOR METRIC AND INCH THREADS AND FEEDS FÜR METRISCH-UND ZOLLGEWINDE UND VORSCHÜBE POUR FILETS METRIQUE ET ANGLAIS ET POUR AVANCES			
31	1H65.08Э/Д.150	Колесо зубчатое	Gear Zahnrad Roue dentee
32	1H65.08Э/Д.151	Колесо зубчатое	Gear Zahnrad Roue dentee
16	1H65.08.157	Колесо зубчатое	Gear Zahnrad Roue dentee
33	1H65.08Э/Д.152	Колесо зубчатое	Gear Zahnrad Roue dentee
ДЛЯ МОДУЛЬНОЙ И ПИТЧЕВОЙ РЕЗЬБЫ FOR MODULE AND PITCH THREADS FÜR MODUL- UND PITCHGEWINDE POUR FILETS AU PAS AU MODULE ET AU PAS DIAMETRAL			
34	1H65.08Э/Д.153	Колесо зубчатое	Gear Zahnrad Roue dentee
35	1H65.08Э/Д.154	Колесо зубчатое	Gear Zahnrad Roue dentee
36	1H65.08Э/Д.155	Колесо зубчатое	Gear Zahnrad Roue dentee
16	1H65.08.157	Колесо зубчатое	Gear Zahnrad Roue dentee
37	1H65.08Э/Д.156	Колесо зубчатое	Gear Zahnrad Roue dentee

1	2	3	4
ДЛЯ РЕЗЬБЫ 11½ НИТКОВ НА 1" FOR THREAD 11½ THREADS FOR 1" FÜR GEWINDE 11½ GAENGE AUF 1" POUR FILET 11½ FILETS PAR POUCE			
38	1H65.08Э/Д.157	Колесо зубчатое	Gear Zahnrad Roue dentee
39	1H65.08Э/Д.158	Колесо зубчатое	Gear Zahnrad Roue dentee
40	1H65.08Э/Д.159	Колесо зубчатое	Gear Zahnrad Roue dentee
16	1H65.08.157	Колесо зубчатое	Gear Zahnrad Roue dentee
33	1H65.08Э/Д.152	Колесо зубчатое	Gear Zahnrad Roue dentee
ДЛЯ РЕЗЬБЫ 27 НИТКОВ НА 1" FOR THREAD 27 THREADS FOR 1" FÜR GEWINDE 27 GAENGE AUF 1" POUR FILET 27 FILETS PAR POUCE			
41	1H65.08Э/Д.160	Колесо зубчатое	Gear Zahnrad Roue dentee
42	1H65.08Э/Д.161	Колесо зубчатое	Gear Zahnrad Roue dentee
40	1H65.08Э/Д.159	Колесо зубчатое	Gear Zahnrad Roue dentee
16	1H65.08.157	Колесо зубчатое	Gear Zahnrad Roue dentee
33	1H65.08Э/Д.152	Колесо зубчатое	Gear Zahnrad Roue dentee



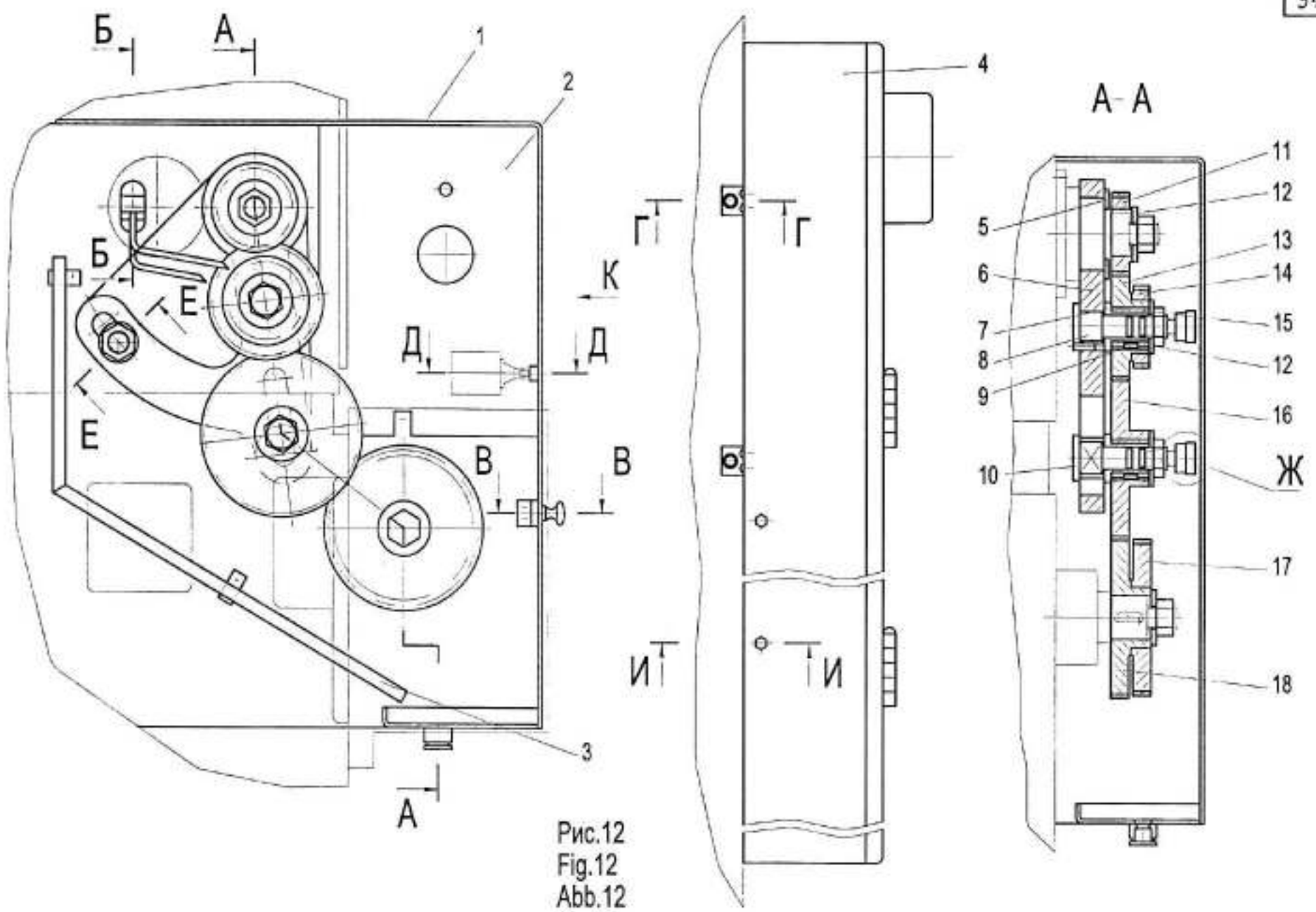


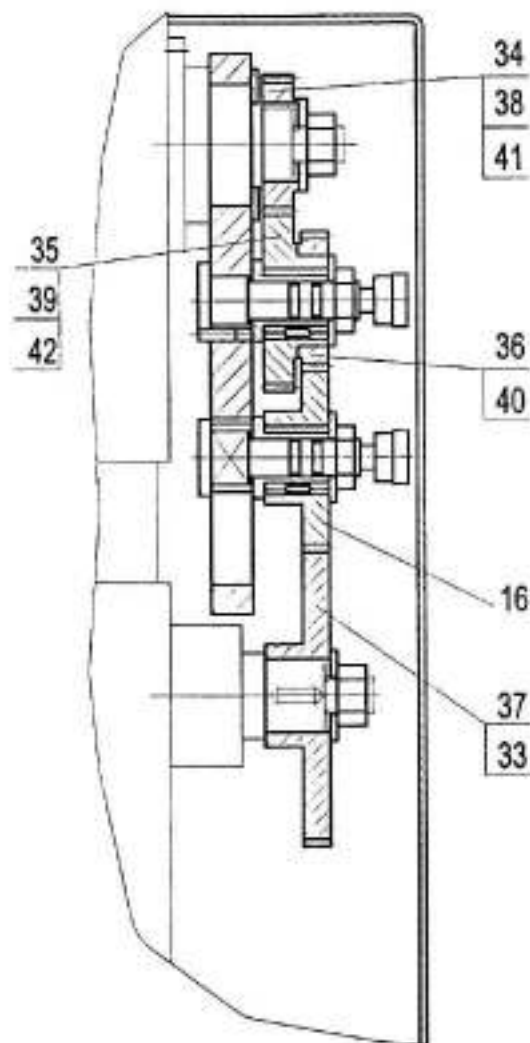
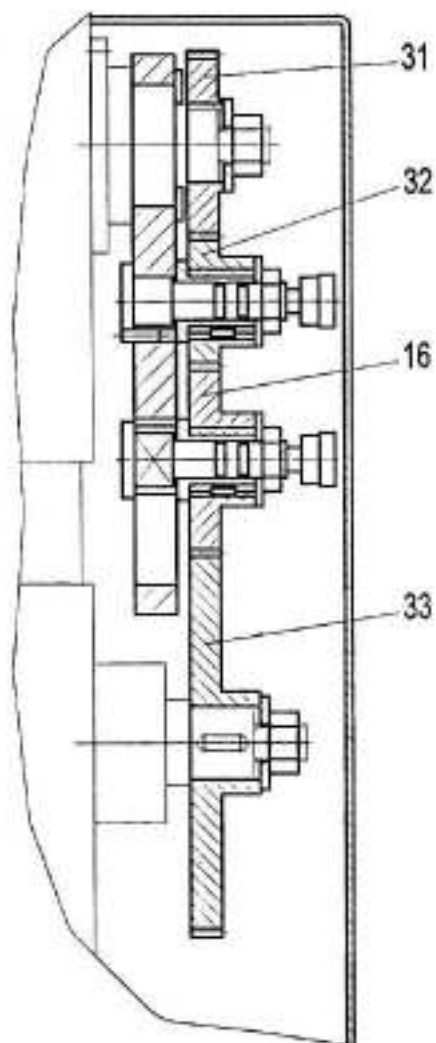
Рис.12  
Fig.12  
Abb.12  
Fig.12

А-А

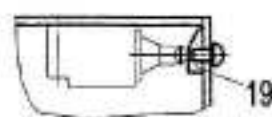
(для метрической и дюймовой резьб и подач)  
 (for metric and inch threads and feeds)  
 (für Metrisch- und Zollgewinde und Vorschübe)  
 (pour filets métrique et anglais et pour avances)

А-А

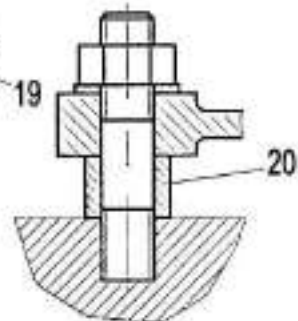
(для резьб : модульной,pitchевой, 11½ ниток на 1", 27 ниток на 1")  
 (for threads : modul, pitch, 11½ threads for 1", 27 threads for 1")  
 (für gewinde : Modul- und Pitchgewinde, 11½ gänge auf 1",  
 27 gänge auf 1")  
 (pour filets : au pas au module, au pas diamétral, 11½ filets par pouce,  
 27 filets par pouce)



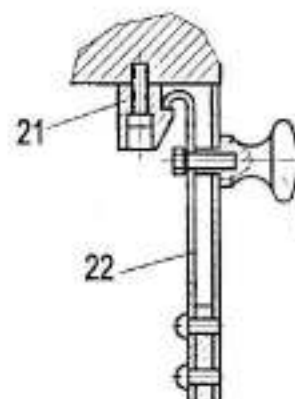
Д-Д



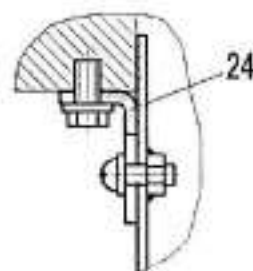
Е-Е



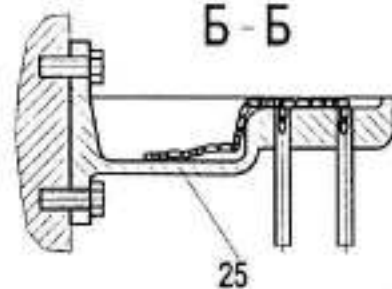
В-В



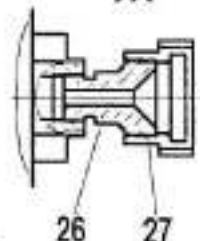
Г-Г



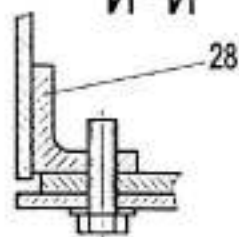
Б-Б



Ж



И-И



К

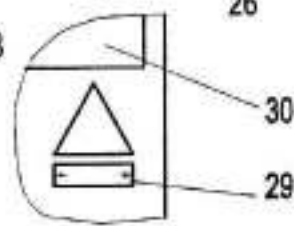


Рис.13  
 Fig.13  
 Abb.13  
 Fig.13

БАБКА ПЕРЕДНЯЯ (рис. 14-22)  
HEADSTOCK (Fig. 14-22)  
SPINDELSTOCK (Abb. 14-22)  
POUPEE FIXE (Fig. 14-22)

№ позиции на рис. Position No in Fig. Pos. Nr. in Abb. Repere sur le dessin	Обозначение Designation Bezeichnung Designation	Наименование	Name Benennung Denomination
1	2	3	4
1	ГОСТ 10299-80	Заклепка 2x6.02.05	Rivet Niet Rivet
2	ИИ65.20.107	Таблица	Index plate Schild Tableau
3	ИИ65.20.101	Таблица	Index plate Schild Tableau
4	1A64.02.929	Таблица	Index plate Schild Tableau
5	ИИ65.20.100	Таблица	Index plate Schild Tableau
6	ОСТ2 Г93-4-78	Соединение П-8-К1-4"	End connection Gerade-Verschrauben Bouchon d'obturation
7	1A64.02.927	Таблица	Index plate Schild Tableau
8	1A64.02.928	Таблица	Index plate Schild Tableau
9	ИИ63Б.203.179	Таблица	Index plate Schild Tableau
10	СТП Д91-502-92	Таблица 125x80	Index plate Schild Tableau
11	СТП Д91-502-92	Таблица 125x32	Index plate Schild Tableau
12	ИИ63.21.414	Таблица	Index plate Schild Tableau
13	165.02.415	Таблица	Index plate Schild Tableau

1	2	3	4
14	ГОСТ 7808-70	Болт М30-6x100.66.05	Bolt Bolzen Boulon
15	165.02.391	Таблица	Index plate Schild Tableau
16	ИИ65.20.106	Таблица	Index plate Schild Tableau
17	ИИ65.20.104	Таблица	Index plate Schild Tableau
18	ИИ65.20.105	Таблица	Index plate Schild Tableau
19	ИИ65.20.103	Таблица	Index plate Schild Tableau
20	СТПС32-500-83	Маслоуказатель 30	Oil gauge Ölstandanzeiger Jauge d'huile
21	1A64.02.288	Заглушка	Plug Pfropfen Bouchon
22	1A64.02.744	Планка	Strip Leiste Planche
23	164.02.264	Винт	Screw Schraube Vis
24	1A64.07.421	Таблица	Index plate Schild Tableau
25	1A64.02.906	Стойка	Column Stuetze Mortant
26	ОСТ2 Г93-8-78	Соединение П-8-К1/4"	End connection Gerade-Verschrauben Bouchon d'obturation
27	ОСТ2 Г93-8-78	Соединение П-14-К1-4"	End connection Gerade-Verschrauben Bouchon d'obturation
28	ОСТ2 Г93-4-78	Соединение П-14-К1/4"	End connection Gerade-Verschrauben Bouchon d'obturation
29	1A64.02.041	Сектор зубчатый	Nochted segment Zahnsektor Secteur dente
30	ГОСТ 13942-68	Кольцо Б25	Ring Ring Bague

1	2	3	4
31	1A64.02.032	Втулка	Bushing Buchse Douille
32	ГОСТ 23360-78	Шпoнкa 8x6x20	Key Passfeder Clavene
33	1A64.02.872	Рейка	Rack Zahnstange Cremailere
34	1A64.02.358	Рейка	Rack Zahnstange Cremailere
35	1A64.02.036	Сектор зубчатый	Notched segment Zahnsektor Secteur dentee
36	1A64.02.294	Валок	Shaft Welle Arbre
37	1M63.02.402	Петля	Hinge Band Crapaudone
38	165.02.712	Крышка	Cover Deckel Couvercle
39	1A64.02.905	Стойка	Column Stuetze Montant
40	165.02.287СН	Поддон	Tray Auffangpfanne Cuvette
41	165.02.518	Пробка	Plug Stopfen Bouchon
42	165.02.381	Стойка	Column Stuetze Montant
43	165.02.083	Корпус	Housing Gehaeuse Corps
44	1A64.02.813	Сleeв	Sleeve Federhuelse Douille
45	СТПД64-500-82	Пружина 5-1	Spring Feder Ressort
46	СТПД64-500-82	Стержень 3-275-1	Rod Handgriffschaft Tige
47	СТПД64-500-82	Ступица 1-1	Hub Feder Ressort

1	2	3	4
48	ОСТ2Д61-16-77	Ручка П40	Handle Handgriff Manette
49	ГОСТ 3722-81	Шарик 9.525-100	Ball Kugel Bille
50	ОСТ2Д81-3-73	Пружина 1.2x8x40	Spring Feder Ressort
51	1A64.02.180	Сleeв	Sleeve Federhuelse Douille
52	1A64.02.161	Валок	Shaft Welle Arbre
53	1A64.02.360	Рейка	Rack Zahnstange Cremailere
54	1A64.02.294	Валок	Shaft Welle Arbre
55	1A64.02.811	Сleeв	Sleeve Federhuelse Douille
56	164.07.293	Стержень	Rod Handgriffschaft Tige
57	164.02.237	Ступица	Hub Feder Ressort
58	ГОСТ 9833-73	Кольцо 042-050-46	Ring Ring Bague
59	164.02.177	Колесо зубчатое	Gear Zahnrad Roue dentee
60	164.02.195	Валок	Shaft Welle Arbre
61	164.07.308	Ступица	Hub Feder Ressort
62	1A64.02.809	Стержень	Rod Handgriffschaft Tige
63	1A64.02.897	Труба	Pipe Rohr Tube
64	165.02.033	Рычаг	Lever Hebel Levier

1	2	3	4
65	165.02.315	Крышка	Cover Deckel Couvercle
66	164.02.109	Камель	Slide block Stein Pierre
67	1A64.02.079	Сектор зубчатый	Notched segment Zahnsektor Secteur dentee
68	165.02.352	Рейка	Rack Zahnstange Crémaillere
69	165.02.365	Ступица	Sleeve Federhuelse Douille
70	1A64.02.269	Валик	Shaft Welle Arbre
71	СТПА18-500-78	Заглушка 2-100	Plug Pflöpfen Bouchon
72	165.02.181A	Ось	Axle Achse Axe
73	165.02.094	Вилка	Fork Gabel Fourche
74	165.02.071	Втулка	Bushing Buchse Douille
75	165.02.258CH	Втулка	Bushing Buchse Douille
76	ГОСТ 23360-78	Шпонка 20x12x56	Key Passfeder Clavette
77	165.02.707	Втулка	Bushing Buchse Douille
78	165.02.403CH	Втулка	Bushing Buchse Douille
79	ГОСТ 8790-79	Шпонка 20x12x140	Key Passfeder Clavette
80	165.02.096	Втулка	Bushing Buchse Douille
81	165.02.410	Вал-колесо зубчатое	Shaft-gear Welle-zahnrad Arbre-roue dentee

1	2	3	4
82	ГОСТ 7872-89	Подшипник 8118	Bearing Lager Palier
83	165.02.367	Кольцо	Ring Ring Bague
84	165.02.160	Колесо зубчатое	Gear Zahnrad Roue dentee
85	ГОСТ 5721-75	Подшипник 3516	Bearing Lager Palier
86	ГОСТ 13942-68	Кольцо Б80	Ring Ring Bague
87	1A64.02.381	Колесо зубчатое	Gear Zahnrad Roue dentee
88	ГОСТ 13942-68	Кольцо Б150	Ring Ring Bague
89	ГОСТ 8338-75	Подшипник 412	Bearing Lager Palier
90	1A64.02.728	Фланец	Flange Flansch Bride
91	ГОСТ 13942-68	Кольцо Б60	Ring Ring Bague
92	ГОСТ 13942-68	Кольцо Б75	Ring Ring Bague
93	1A64.02.136CH	Фильтр	Filter Filter Filtre
94	1A64.02.137CH	Фильтр	Filter Filter Filtre
95	1A64.02.537	Прокладка	Spacer Zwischenlage Joint d'etancheite
96	165.02.176	Шпонка	Key Passfeder Clavette
97	165.02.087	Фланец	Flange Flansch Bride
98	165.02.326	Гайка	Nut Mutter Ecrou

1	2	3	4
99	165.02.325	Подушка	Halfring Halbring Demi-bague
100	165.02.327	Проставок	Spacer Abstandsring Piece intermediaire
101	1A64.02.398	Штифт	Pin Stift Goupille
102	165.02.430	Шпиндель	Spindle Spindel Broche
103	ТУ37.006.107-80	Подшипник 4-3182140K1	Bearing Lager Palier
104	165.02.173	Проставок	Spacer Abstandsring Piece intermediaire
105	165.02.328	Втулка	Bushing Buchse Doville
106	ГОСТ 7872-89	Подшипник 5-8144	Bearing Lager Palier
107	165.02.172	Проставок	Spacer Abstandsring Piece intermediaire
108	165.02.329	Колесо зубчатое	Gear Zahnrad Roue dentee
109	165.02.330	Гайка	Nut Mutter Ecrou
110	1A64.02.396	Фиксатор	Locator Feststeller Verrou
111	165.02.433	Гайка	Nut Mutter Ecrou
112	165.02.152	Колесо зубчатое	Gear Zahnrad Roue dentee
113	165.02.371	Колесо зубчатое	Gear Zahnrad Roue dentee
114	165.02.151	Колесо зубчатое	Gear Zahnrad Roue dentee
115	165.02.323	Шпонка	Key Passfeder Clavette

1	2	3	4
116	ГОСТ 8328-75	Подшипник 12736	Bearing Lager Palier
117	165.02.168	Проставок	Spacer Abstandsring Piece intermediaire
118	165.02.432CH	Гайка	Nut Mutter Ecrou
119	1A64.02.898	Валек	Shaft Welle Arbre
120	ГОСТ 13942-68	Кольцо 682	Ring Ring Bague
121	1A64.02.850	Колесо зубчатое	Gear Zahnrad Roue dentee
122	СТПД47-501-89	Проставок 82x92x45	Spacer Abstandsring Piece intermediaire
123	1A64.02.851	Колесо зубчатое	Gear Zahnrad Roue dentee
124	165.02.048	Втулка	Bushing Buchse Doville
125	ТУ37.006.107-80	Подшипник 4-3182132K1	Bearing Lager Palier
126	165.02.079	Маслоуловитель	Oil catcher Oelabweiser Deshuileur
127	165.02.701	Фланец	Flange Flansch Bride
128	165.02.431CH	Гайка	Nut Mutter Ecrou
129	1A64.02.909	Проставка	Spacer Abstandsring Piece intermediaire
130	ГОСТ 8328-75	Подшипник 62612	Bearing Lager Palier
131	165.02.428	Фланец	Flange Flansch Bride
132	1A64.83.000	Электромагнитная муфта	El.magnetic clutch Elektromagnet- Kupplung Accouplement

1	2	3	4
133	СТПД47-501-89	Простанок 60x70x45	electromagnetique Spacer Abstandring Piece intermediaire
134	1A64.02.954	Шпонка	Key Passfeder Clavette
135	1A64.02.952	Втулка	Bushing Buchse Douille
136	1A64.02.953	Шайба	Washer Scheibe Rundelle
137	ГОСТ 23360-78	Шпонка 14x9x63	Key Passfeder Clavette
138	165.02.708	Крышка	Cover Deckel Couvercle
139	1A64.02.348	Колесо зубчатое	Gear Zahnrad Roue dentee
140	1A64.02.855	Колесо зубчатое	Gear Zahnrad Roue dentee
141	1A64.02.857	Валик	Shaft Welle Arbre
142	ГОСТ 8338-75	Подшипник 92412	Bearing Lager Palier
143	165.02.446	Колесо зубчатое	Gear Zahnrad Roue dentee
144	164.02.035	Фланец	Flange Flansch Bride
145	ГОСТ 23360-78	Шпонка 12x8x40	Key Passfeder Clavette
146	1A64.02.862	Колесо зубчатое	Gear Zahnrad Roue dentee
147	1A64.02.362	Проставка	Spacer Abstandring Piece intermediaire
148	ГОСТ 8338-75	Подшипник 311	Bearing Lager Palier
149	1A64.02.938	Валик	Shaft Welle Arbre

1	2	3	4
150	1A64.02.939	Шайба	Washer Scheibe Rundelle
151	1A64.02.762	Фланец	Flange Flansch Bride
152	1A64.02.842	Колесо зубчатое	Gear Zahnrad Roue dentee
153	ГОСТ 13943-68	Кольцо Б120	Ring Ring Bague
154	ГОСТ 13943-68	Кольцо Б110	Ring Ring Bague
155	ГОСТ 8338-75	Подшипник 310	Bearing Lager Palier
156	ГОСТ 13942-68	Кольцо Б50	Ring Ring Bague
157	164.02.031	Фланец	Flange Flansch Bride
158	1A64.02.761	Шкив	Pulley Riemenscheibe Poulie
159	1A64.02.889	Фланец	Flange Flansch Bride
160	ГОСТ 8338-75	Подшипник 217	Bearing Lager Palier
161	1A64.02.076	Простанок	Spacer Abstandring Piece intermediaire
162	165.02.427	Кольцо	Ring Ring Bague
163	ГОСТ 8338-75	Подшипник 210	Bearing Lager Palier
164	1A64.02.760	Фланец	Flange Flansch Bride
165	1A64.02.044A	Втулка	Bushing Buchse Douille
166	ГОСТ 23360-78	Шпонка 16x10x45	Key Passfeder Clavette

1	2	3	4
167	ГОСТ 23360-78	Шпонка 14x9x36	Key Passfeder Clavette
168	IA64.02.841	Колесо зубчатое	Gear Zahnrad Roue dentee
169	IA64.02.881	Валик	Shaft Welle Arbre
170	IA64.02.848	Колесо зубчатое	Gear Zahnrad Roue dentee
171	IA64.02.349	Колесо зубчатое	Gear Zahnrad Roue dentee
172	IA64.02.864	Колесо зубчатое	Gear Zahnrad Roue dentee
173	ГОСТ 23360-78	Шпонка 16x10x63	Key Passfeder Clavette
174	IA64.02.350	Колесо зубчатое	Gear Zahnrad Roue dentee
175	IA64.02.852	Колесо зубчатое	Gear Zahnrad Roue dentee
176	165.02.943	Вал	Shaft Welle Arbre
177	ГОСТ 8338-75	Подшипник 211	Bearing Lager Palier
178	IA64.02.942	Колесо зубчатое	Gear Zahnrad Roue dentee
179	ГОСТ 23360-78	Шпонка 5x5x12	Key Passfeder Clavette
180	ГОСТ 13942-68	Кольцо Б40	Ring Ring Bague
181	ГОСТ 8338-75	Подшипник 309	Bearing Lager Palier
182	ГОСТ 13942-68	Кольцо Б45	Ring Ring Bague
183	IA64.02.865	Колесо зубчатое	Gear Zahnrad Roue dentee

1	2	3	4
184	IA64.02.861	Колесо зубчатое	Gear Zahnrad Roue dentee
185	IA64.02.421	Проставок	Spacer Abstandsring Piece intermediaire
186	IA64.02.090	Втулка	Bushing Buchse Douille
187	165.02.098CH	Вилка	Fork Gabel Fourche
188	ГОСТ 8338-75	Подшипник 312	Bearing Lager Palier
189	165.02.379	Центр	Centre Koernerspitze Pointe
190	165.02.378	Гайка	Nut Mutter Ecrou
191	165.02.408	Втулка переходная	Adapter Uebergangsbuchse Douille de reduction
192	165.02.360	Проставок	Spacer Abstandsring Piece intermediaire
193	165.02.374	Валик	Shaft Welle Arbre
194	ГОСТ 8338-75	Подшипник 310	Bearing Lager Palier
195	ГОСТ 8338-75	Подшипник 7000110	Bearing Lager Palier
196	ГОСТ 13943-68	Кольцо Б80	Ring Ring Bague
197	165.02.406	Колесо зубчатое	Gear Zahnrad Roue dentee
198	165.02.372	Колесо зубчатое	Gear Zahnrad Roue dentee
199	ГОСТ 13942-68	Кольцо Б65	Ring Ring Bague
200	ГОСТ 8338-75	Подшипник 313	Bearing Lager Palier



1	2	3	4
201	ГОСТ 13943-68	Кольцо Б140	Ring Ring Bague
202	165.02.169	Кольцо пружинное	Spring ring Federring Bague de ressort
203	1A64.02.880	Валик	Shaft Welle Arbre
204	ГОСТ 8338-75	Подшипник 308	Bearing Lager Palier
205	ГОСТ 13942-68	Кольцо Б54	Ring Ring Bague
206	1A64.02.866	Колесо зубчатое	Gear Zahnrad Roue dentee
207	165.02.182	Валик рейка	Shaft rack Welle Arbre
208	164.02.053	Вилка	Fork Gabel Fourche
209	1A64.02.733СН	Вилка	Fork Gabel Fourche
210	1A64.02.874	Ось	Axle Achse Axe
211	С12-4М-10	Насос пластинчатый	Lamellated pump Lamellenpumpe Pompe a palettes
212	ГОСТ 23360-78	Шпонка 6x6x18	Key Passfeder Clavette
213	1A64.02.884	Колесо зубчатое	Gear Zahnrad Roue dentee
214	163.02.706	Кронштейн	Bracket Konsole Support
215	1A64.02.941	Ось	Axle Achse Axe
216	1A64.02.756СН	Вилка	Fork Gabel Fourche
217	1A64.02.873	Ось	Axle Achse Axe

1	2	3	4
218	1A64.02.755СН	Вилка	Fork Gabel Fourche
219	СТПА 18-500-87	Заглушка 2-35	Plug Pfropfen Bouchon
220	СТПА 18-500-87	Заглушка 2-140	Plug Pfropfen Bouchon
221	ГОСТ 8338-75	Подшипник 311	Bearing Lager Palier
222	ГОСТ 13942-68	Кольцо Б55	Ring Ring Bague
223	1A64.02.759	Фланец	Flange Flansch Bride
224	164.02.173	Колесо зубчатое	Gear Zahnrad Roue dentee
225	ГОСТ 23360-78	Шпонка 16x10x50	Key Passfeder Clavette
226	1A64.02.832	Колесо зубчатое	Gear Zahnrad Roue dentee
227	ГОСТ 13943-68	Кольцо Б62	Ring Ring Bague
228	ГОСТ 13942-68	Кольцо Б30	Ring Ring Bague
229	ГОСТ 8338-75	Подшипник 206К	Bearing Lager Palier
230	1A64.02.237	Валик	Shaft Welle Arbre
231	165.02.702	Фланец	Flange Flansch Bride
232	СТПС52-500-82	Маслоуказатель 30	Oil gauge Oelstandanzeiger Jauge d'huile
233	1A64.02.451	Экран	Screen Schirm Ecran
234	1A64.02.916	Щиток	Shield Schildchen Ecran

1	2	3	4
235	1A64.02.915	Щиток	Shield Schildchen Ecran
236	1A64.02.427	Шпифт	Pin Sift Goupille
237	1A64.02.100	Сетка	Net Sieb Crepine
238	1A64.02.527	Фильтр	Filter Filtre
239	ГОСТ 8968-75	Контргайка 10	Locking nut Gegenmutter Contre-ecrou
240	ОСТ2 Д81-5-73	Пружина 0,8x10x20	Spring Feder Ressort
241	СТПА 85-500-82	Клапан предохранительный 1-10	Safety valve Sicherheitsventil Soupape de surete
242	165.02.420	Штуцер	Connecting pipe Stutzen Raccord
243	165.02.421CH	Труба	Pipe Rohr Tube
244	165.02.426	Штуцер	Connecting pipe Stutzen Raccord
245	165.02.425	Прокладка	Spacer Zwischenlage Joint d'etancheite
246	ОСТ2Г99-16-78	Штуцер 1-12-M16x1,5	Connecting pipe Stutzen Raccord
247	ОСТ2Г93-31-78	Ниппель 8	Nipple Nippel Raccord
248	ОСТ2Г93-28-78	Гайка накидная II-8	Captive nut Ueberwurfmutter Ecrou a raccord
249	1A64.02.902	Штуцер	Connecting pipe Stutzen Raccord
250	165.02.423	Корпус	Housing Gehäuse Corps
251	ОСТ2А-18-3-72	Футорка g1/2 x g3/8	Threaded sleeve Duesenhalter Douille de reduction

1	2	3	4
252	ГОСТ 8967-75	Ниппель 10	Nipple Nippel Raccord
253	165.02.390С11	Труба	Pipe Rohr Tube
254	ГОСТ 8948-75	Тройник 15	T-piece T-Stueck Raccord
255	1A64.02.947	Штуцер	Connecting pipe Stutzen Raccord
256	ОСТ2Г93-28-78	Гайка накидная II-6	Captive nut Ueberwurfmutter Ecrou a raccord
257	ОСТ2Г93-31-78	Ниппель 6	Nipple Nippel Raccord
ДЛЯ СТАНКОВ НА ЧАСТОТУ ТОКА 60 ГЦ FOR LATHES WITH CURRENT FREQUENCY OF 60 HZ FÜR MASCHINEN MIT STROMFREQUENZ 60 HZ POUR MACHINES AVEC LA FREQUENCE DU COURANT 60 HZ			
158	1A64.020/1.761	Шкив	Pulley Riemenscheibe Poulie
ДЛЯ СТАНКОВ ДЮЙМОВОГО ИСПОЛНЕНИЯ FOR THE LATHES OF INCH VERSION FÜR MASCHINEN DER ZOLLAUSSFUEHRUNG POUR LES MACHINES DE L'EXECUTION DE POUCE			
2	1H65.200/Д.107	Таблица	Index plate Schild Tableau
3	1H65.200/Д.101	Таблица	Index plate Schild Tableau
5	1H65.200/Д.100	Таблица	Index plate Schild Tableau

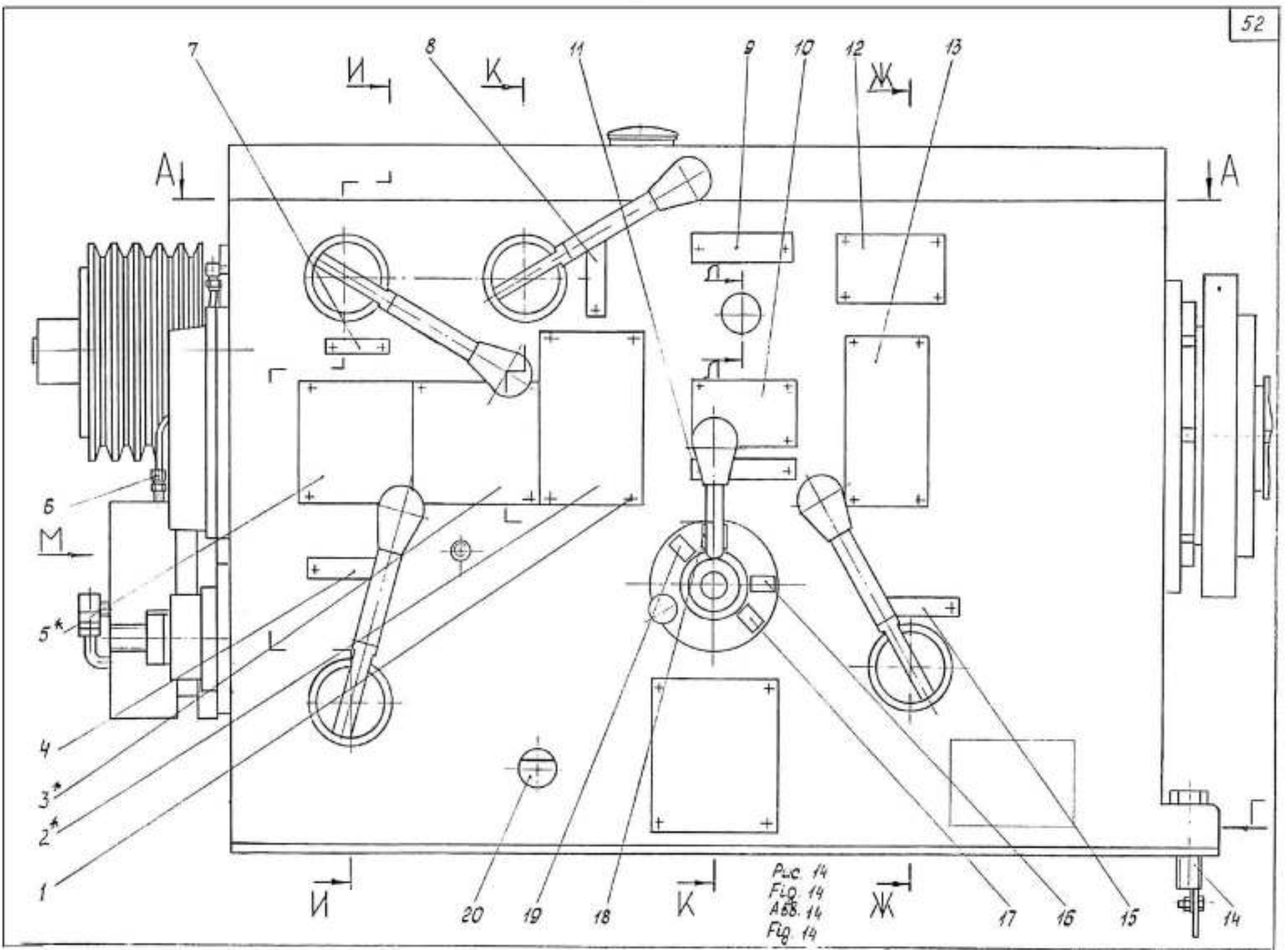


Рис. 14  
 Fig. 14  
 Abb. 14  
 Fig. 14

M

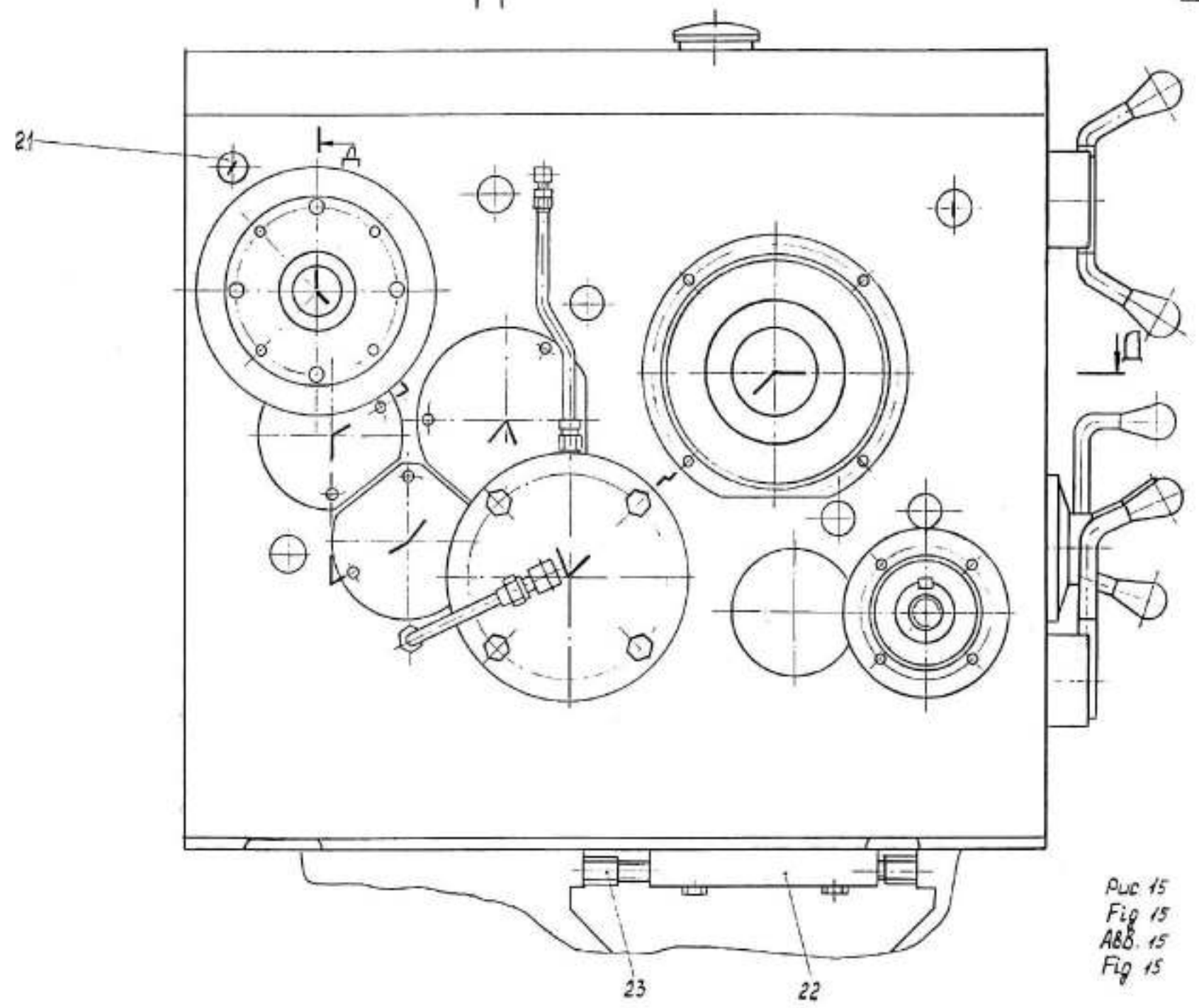


Рис 15  
Fig 15  
Abb. 15  
Fig 15

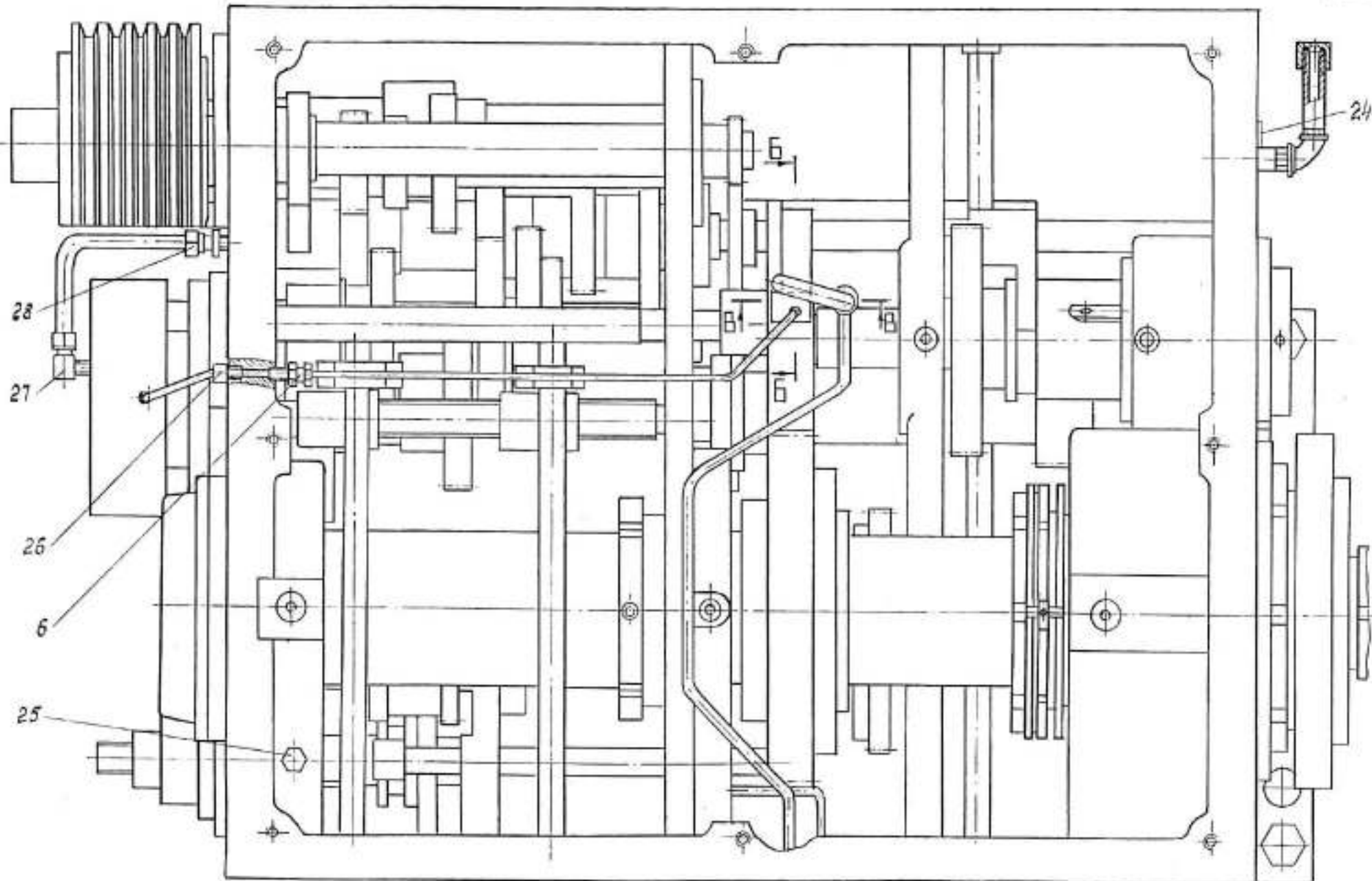


Рис. 15  
Fig. 15  
Abb. 15  
Fig. 15

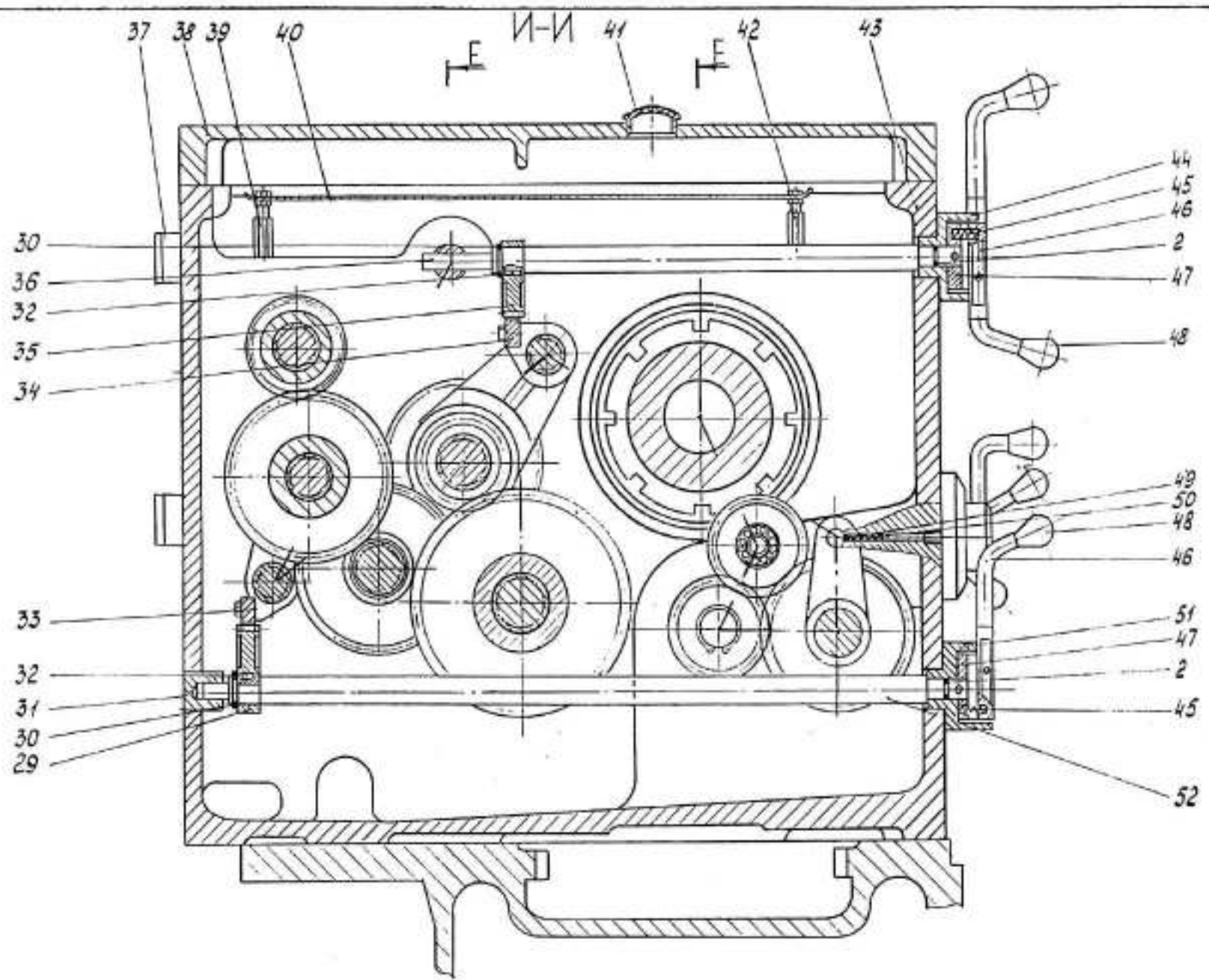


Рис. 17  
Fig. 17  
Abb. 17  
Fig. 17

K-K

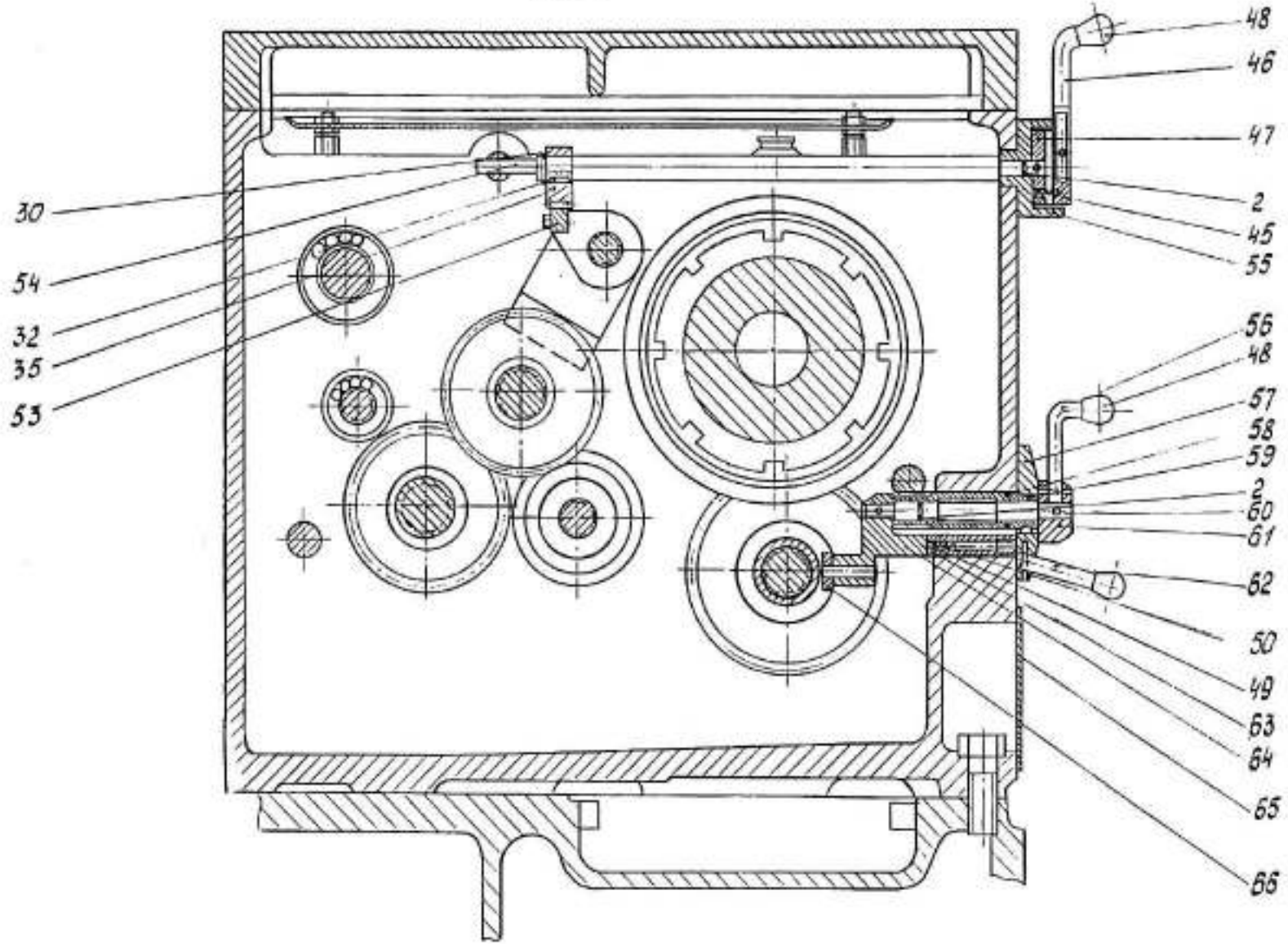


Рис. 18  
Fig. 18  
Abb. 18  
Fig. 18

Ж-Ж

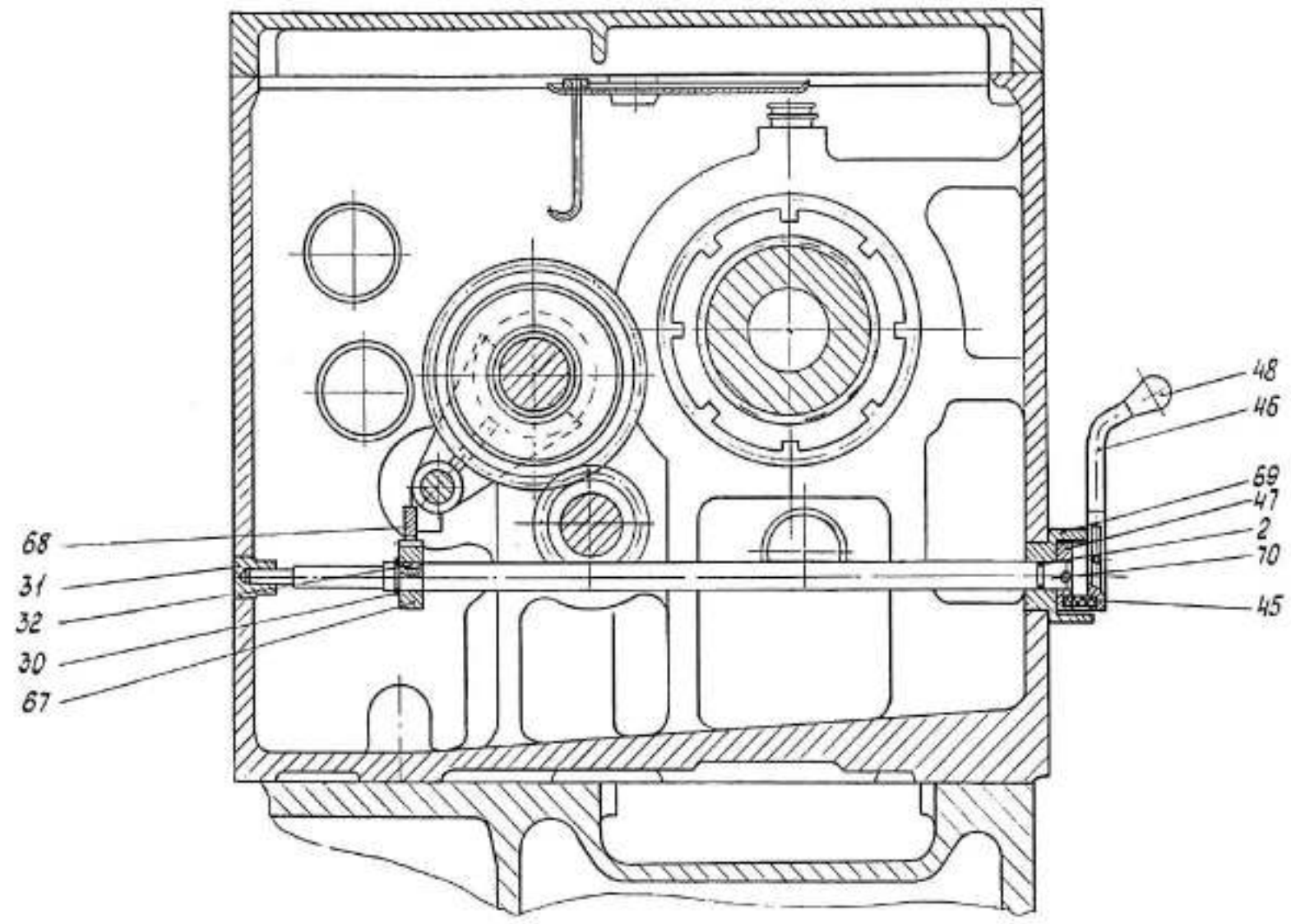
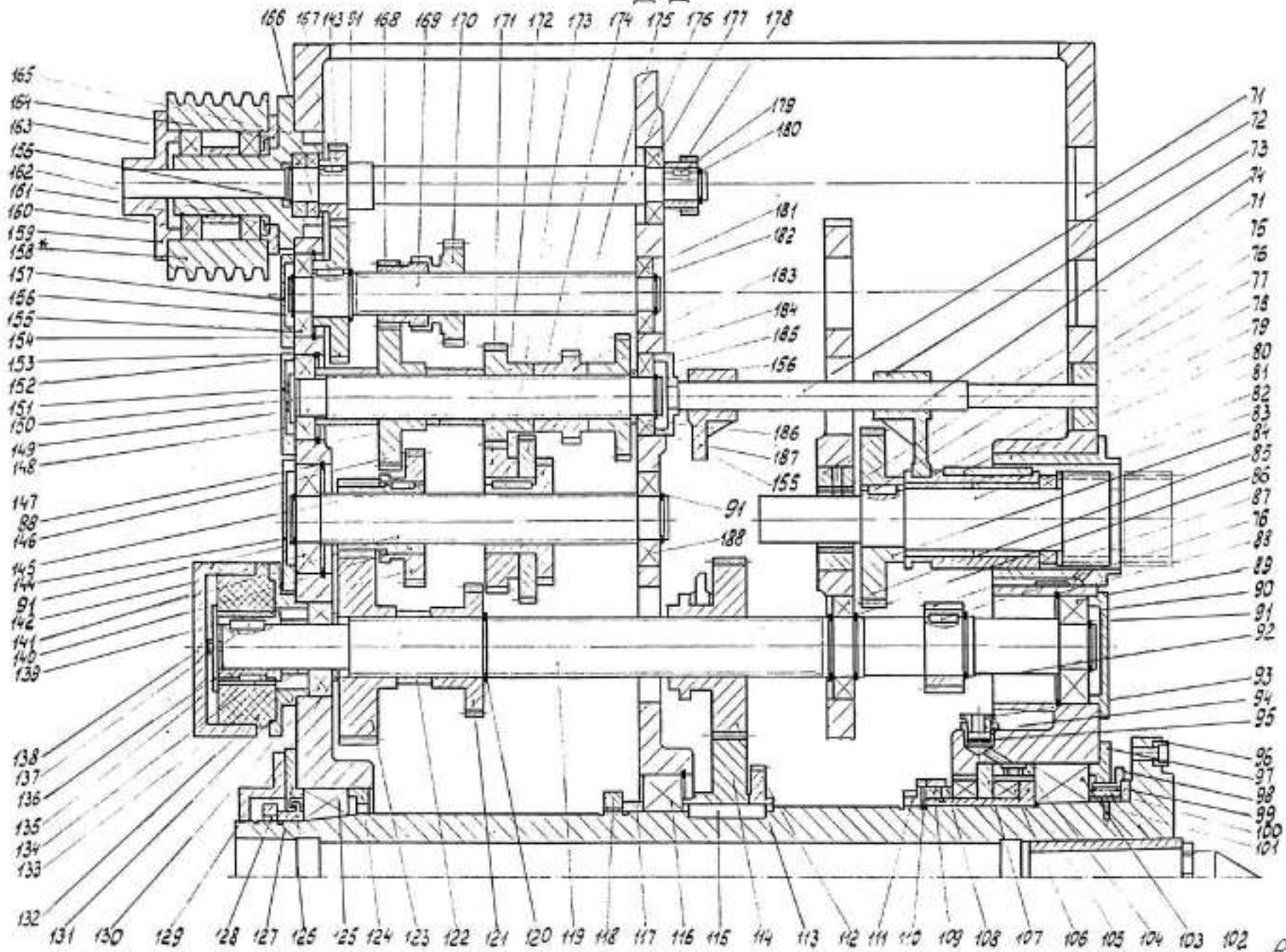


Рис. 19  
Fig. 19  
Abb. 19  
Fig. 19



Д-Д



\*См. исполнение станка на листе 48  
 \*See the version of the lathe in sheet 48

\*S. die Ausführung der Maschine auf dem Blatt 48  
 \*V. l'exécution du tour sur la feuille 48

E-E

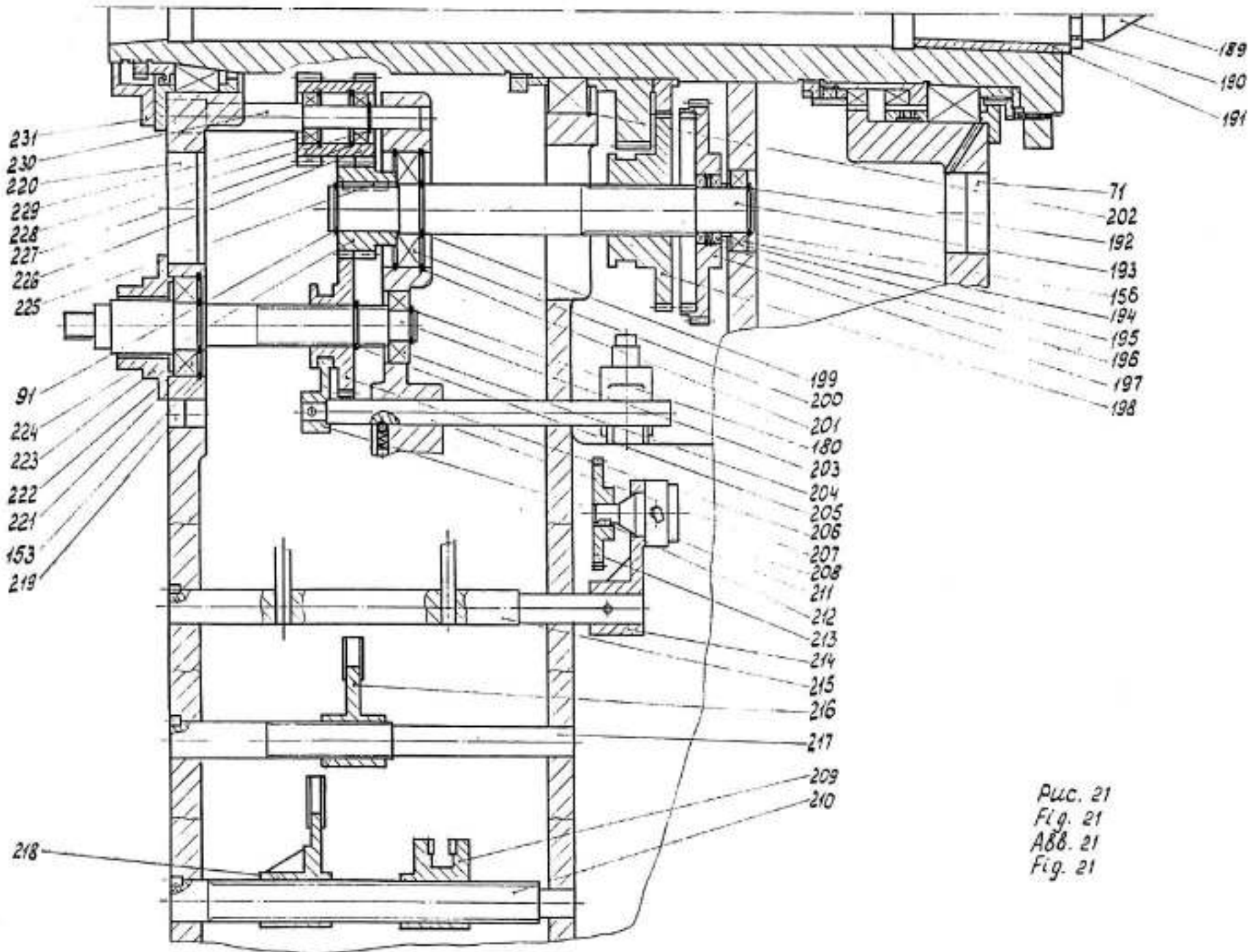


Рис. 21  
Fig. 21  
Abb. 21  
Fig. 21

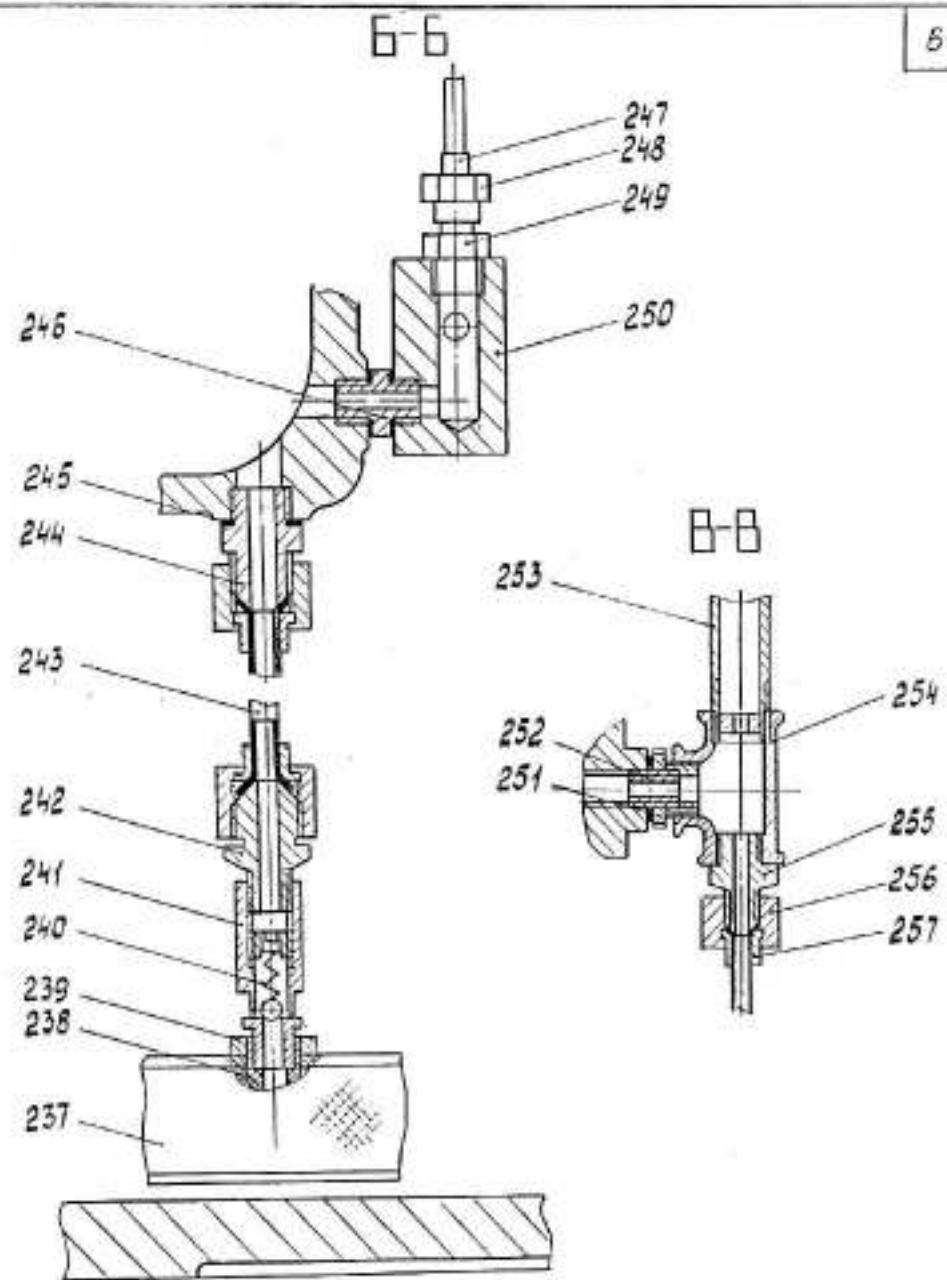
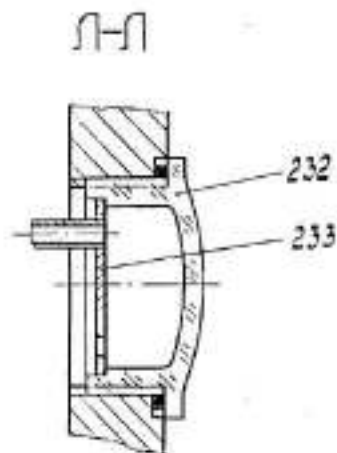
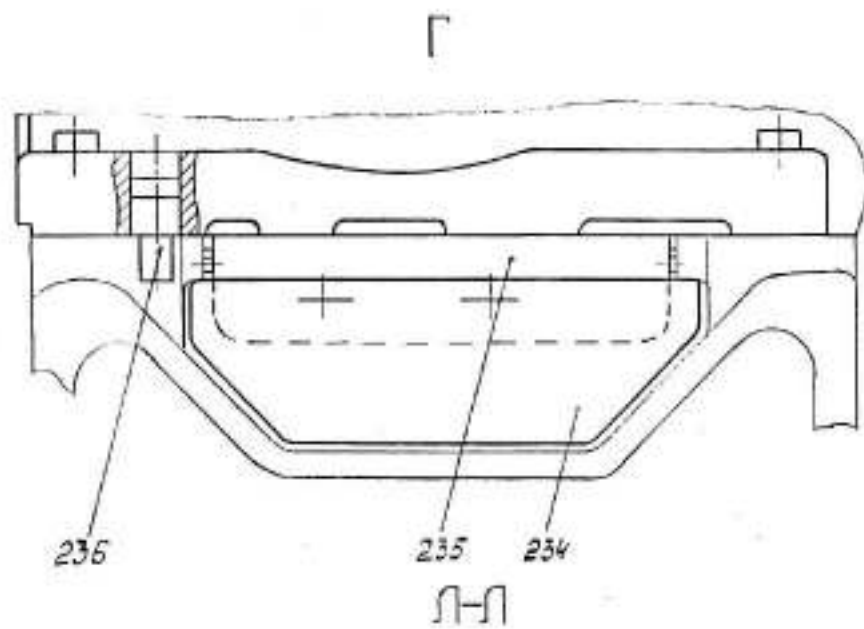
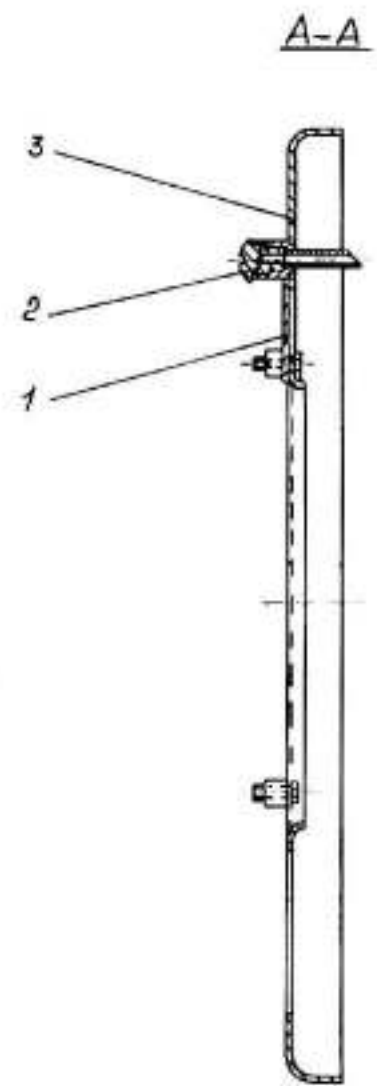
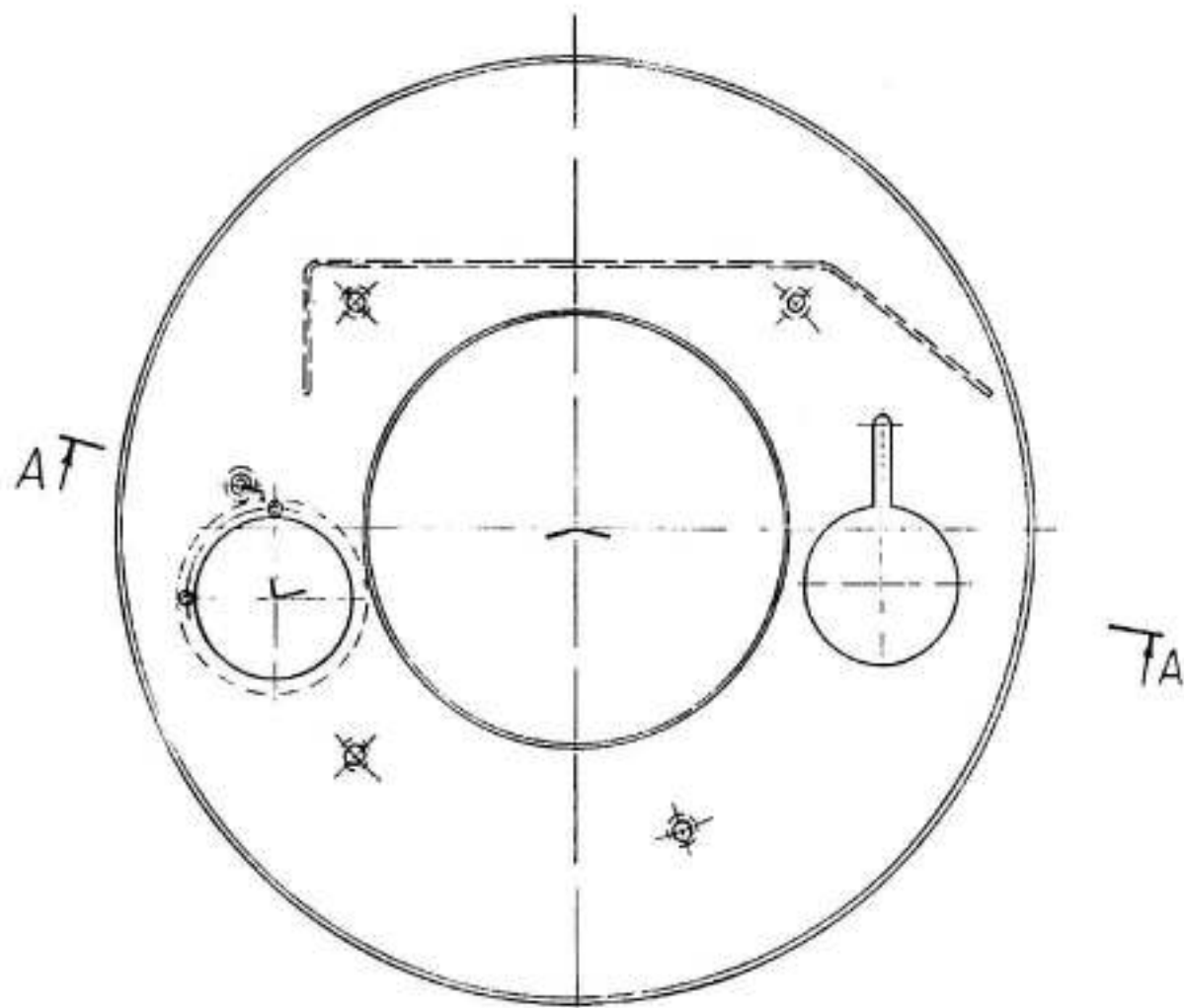


Рис. 22  
 Fig. 22  
 Abb. 22  
 Fig. 22

ОГРАЖДЕНИЕ (рис. 23)  
 GUARD (Fig. 23)  
 SCHUTZHAUBE (Abb. 23)  
 PROTECTION (Fig. 23)

№ позиции на рис. Position No in Fig. Pos. Nr. in Abb. Repere sur le dessin	Обозначение Designation Bezeichnung Designation	Наименование	Name Benennung Denomination
1	2	3	4
1	1M65.19.155	Крышка	Cover Deckel Couvercle
2	1M65.19.100CП	Масленица	Oil can Oiler Graisseur
3	1M65.19.150CП	Колпак	Casing Schutzblech Capot



Proj. 23  
 Fig. 23  
 Abb. 23  
 Fig. 23

ПАТРОН (рис. 24)  
 CHUCK (Fig. 24)  
 SPANNFUTTER (Abb. 24)  
 MANDRIN DE SERRAGE (Fig. 24)

№ позиции на рис. Position No in Fig. Pos. Nr. in Abb. Repere sur le dessin	Обозначение Designation Bezeichnung Designation	Наименование	Name Benennung Denomination
1	2	3	4
1	165.09.169	Венец	Rim Kranz Couronne dentee
2	165.09.170	Палец	Finger Bolzen Axe
3	165.09.166	Винт	Screw Schraube Vis
4	165.09.081	Корпус патрона	Chuck housing Futterkoerper Corps du mandrin
5	164.09.159	Кулачок	Cam Futterbacke Mors de serrage

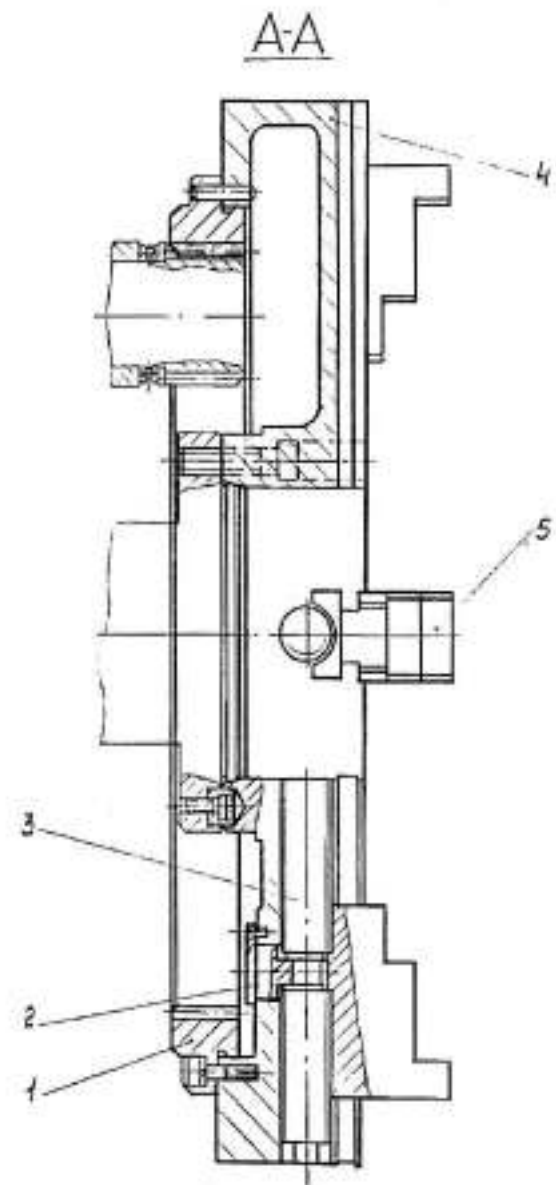
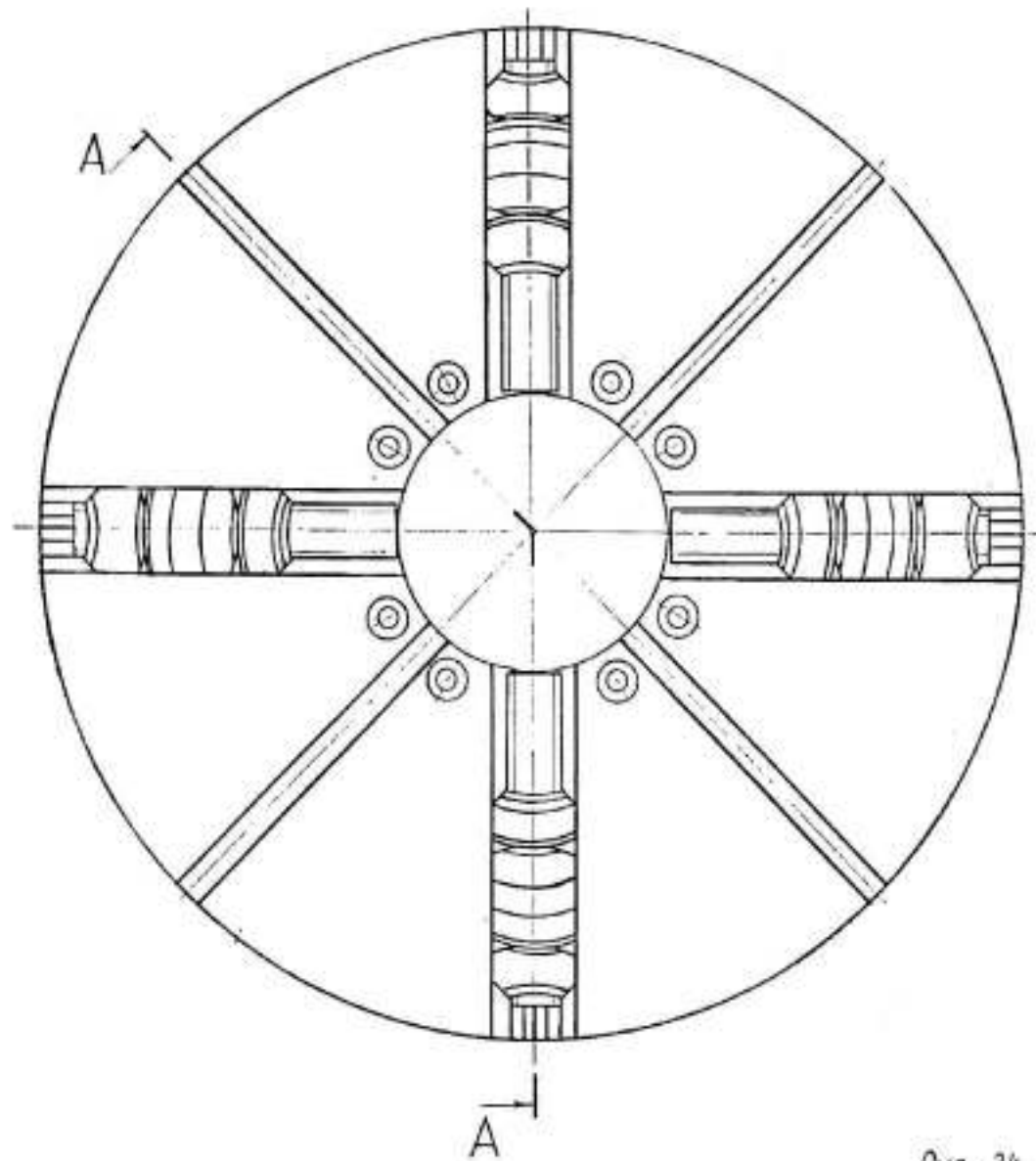
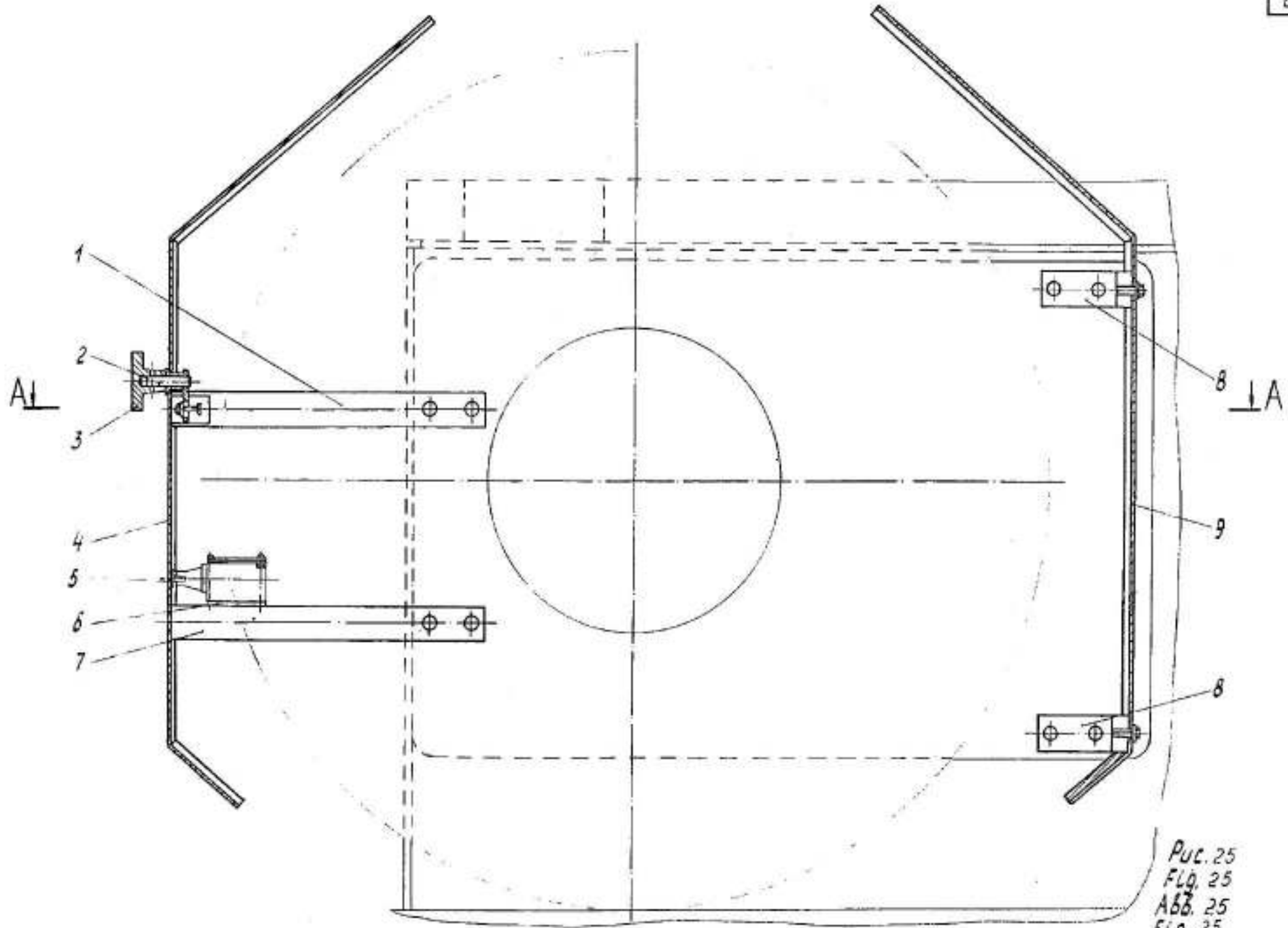


Рис 24  
Fig 24  
Abb. 24  
Fig 24

ОГРАЖДЕНИЕ ПАТРОНА (рис. 25, 26)  
 CHUCK GUARD (Fig. 25, 26)  
 SCHUTZ DES FUTTERS (Abb. 25, 26)  
 PROTECTION DU MANDRIN (Fig. 25, 26)

№ позиции на рис. Position No in Fig. Pos. Nr. in Abb. Repere sur le dessin	Обозначение Designation Bezeichnung Designation	Наименование	Name Benennung Denomination
1	2	3	4
1	165.19.157CH	Кронштейн	Bracket Konsole Support
2	1A64.19.169	Ось	Axle Achse Axe
3	УТТ Д66-502-80	Кнопка 65	Button Knopf Bouton
4	1H65.19.151CH	Кожух	Casing Schutzblech Capot
5	165.023.405	Пластинка	Strip Leiste Planche
6	1H65.193.159	Пластика	Strip Leiste Planche
7	165.19.158CH	Кронштейн	Bracket Konsole Support
8	165.19.150CH	Кронштейн	Bracket Konsole Support
9	1H65.19.152	Кожух	Casing Schutzblech Capot
10	1A64.19.167	Валик	Shaft Welle Arbre
11	ОСТ2 Д81-5-73	Пружина 1,2x16x45	Spring Feder Resort
12	1A64.19.166	Ось	Axle Achse Axe
13	1A64.19.165	Рычаг	Lever Hebel Lever





Puc. 25  
Flg. 25  
Abb. 25  
Flg. 25

A-A

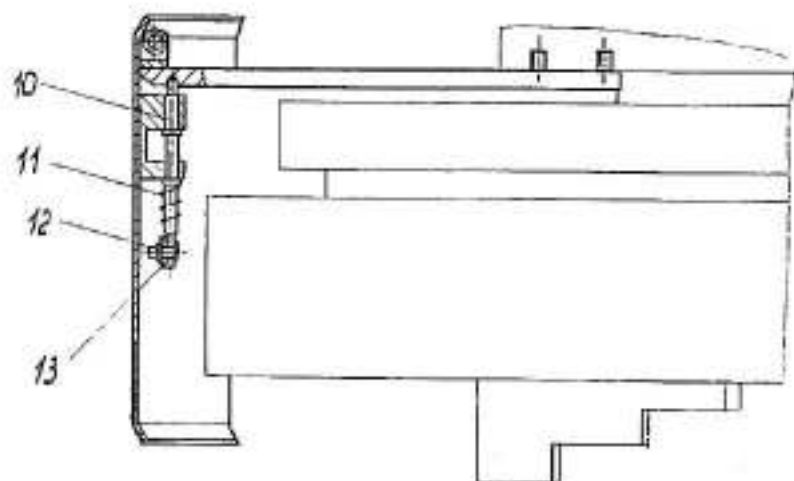


Рис. 26  
Fig. 26  
Abb. 26  
Fig. 26

ОГРАЖДЕНИЕ (рис. 27)  
GUARD (Fig. 27)  
SCHUTZHAUBE (Abb. 27)  
PROTECTION (Fig. 27)

№ позиции на рис. Position No in Fig. Pos. Nr. in Abb. Repère sur le dessin	Обозначение Designation Bezeichnung Designation	Наименование	Name Benennung Denomination
1	2	3	4
1	1A64.16.152	Ручьялка	Lever Handgriff Levier
2	1N63.04.512	Прокладка	Packing Zwischenlage Joint
3	16K30.14.100	Привал	Clamp Spannklammer Bride de serrage
4	ГОСТ 13942-68	Кольцо 520	Ring Ring Bague
5	1A64.16.156	Стушина	Hub Nabe Aloueu
6	1A64.16.155	Колодка	Block Klotz Sabot
7	1N63.04.214	Рычаг	Leber Hebel Lever
8	1N63.04.511	Экран	Screen Schirm Ecran
9	1N63.04.284CH	Рамка	Frame Rahmen Cadre
10	1N62.04.285CH	Основание	Base Grund Embase
11	1N63.04.217	Гайка	Nut Mutter Fecou
12	1A64.16.154	Полка	Strip Leiste Plaque
13	163.10.163	Винт	Screw Schraube Vis
14	1N63.41.518	Винт	Screw Schraube Vis
15	1N63.04.323	Ось	Axle Achse Axe

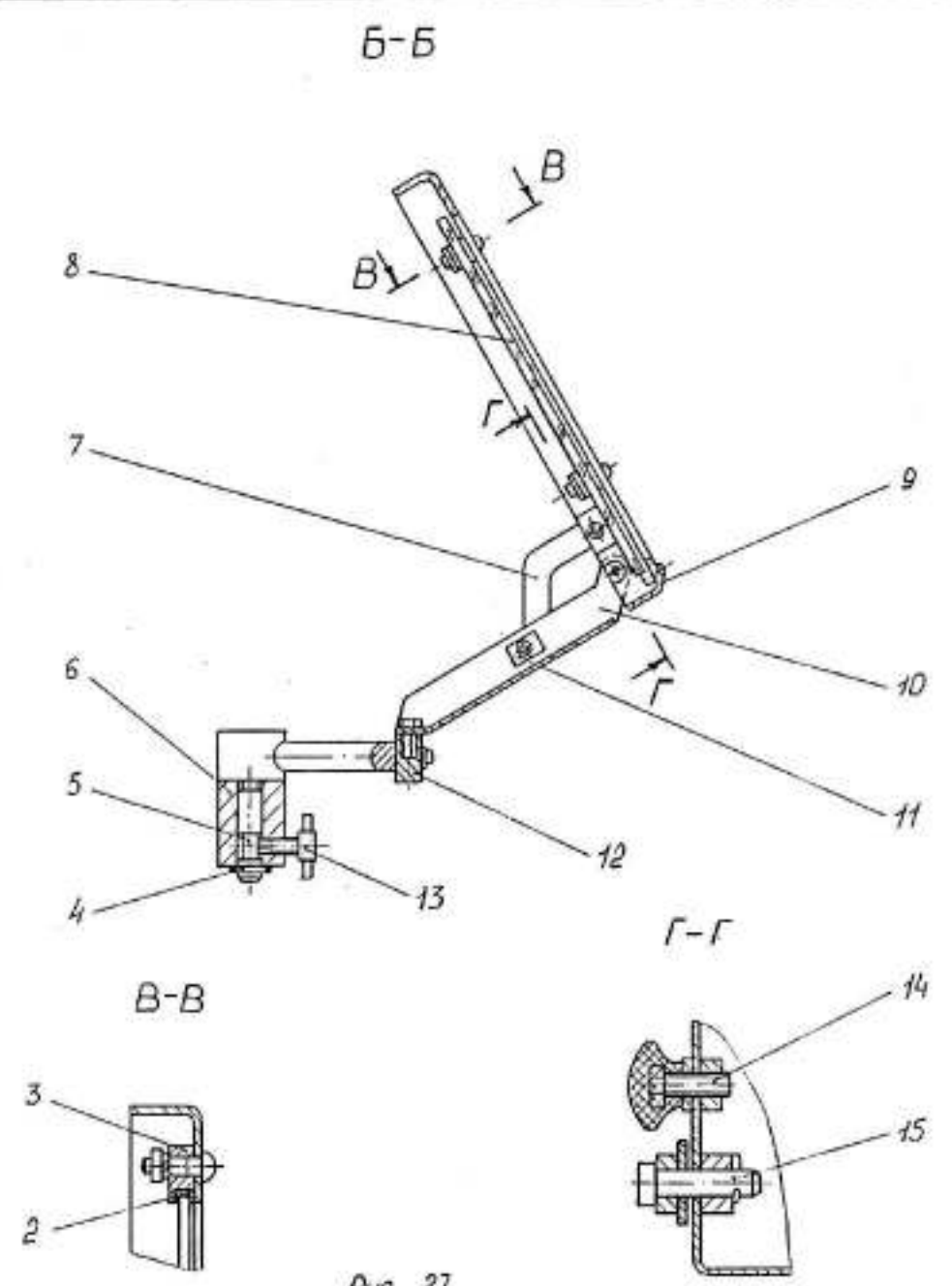
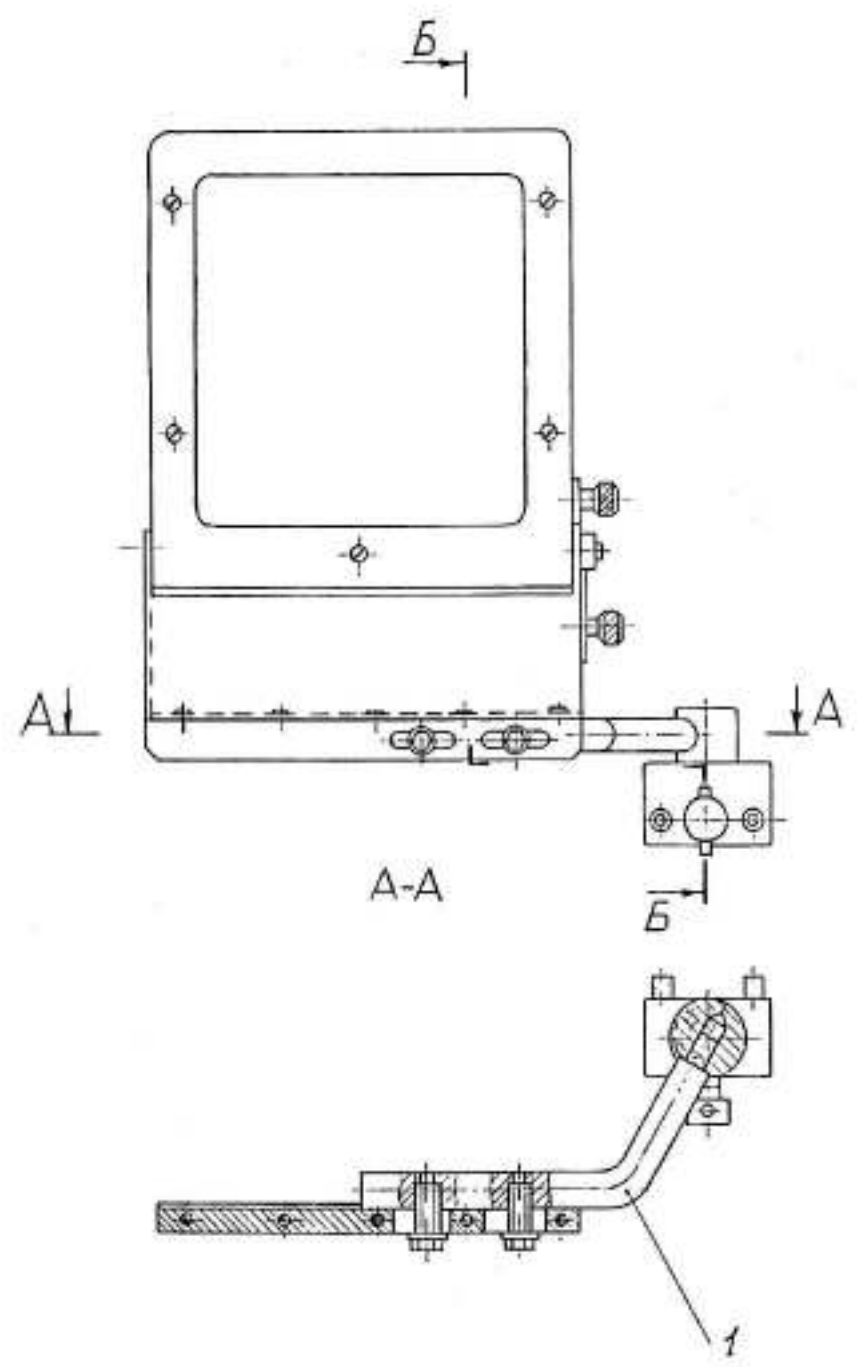
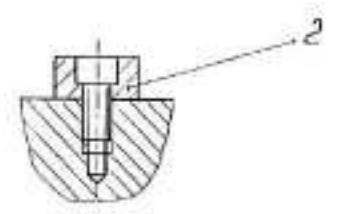


Рис 27  
 Fig 27  
 Abb 27  
 Fig 27

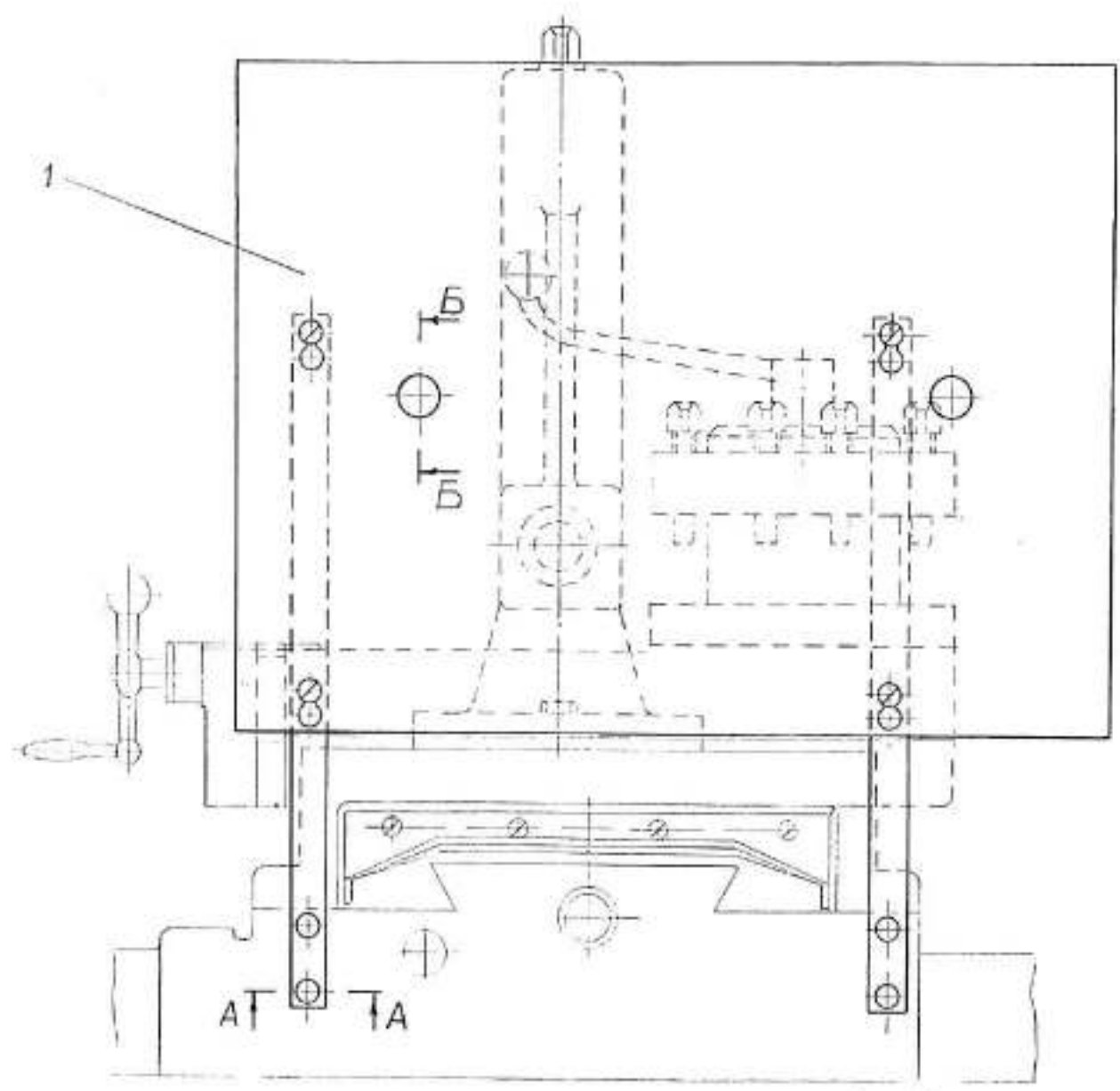
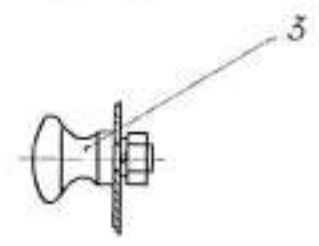
ОГРАЖДЕНИЕ ЗАДНЕЕ (рис. 28)  
 REAR GUARD (Fig. 28)  
 HINTERE SCHUTZHAUBE (Abb. 28)  
 PROTECTION ARRIERE (Fig. 28)

№ позиции на рис. Position No in Fig. Pos. Nr. in Abb. Repre sur le dessin	Обозначение Designation Bezeichnung Designation	Наименование	Name Benennung Denomination
1	2	3	4
1	IA64.48.151	Щиток	Shield Schild Plaque signalétique
2	IA64.48.150	Стойка	Column Stütze Support
3	СТП Д66-500-81	Кнопка 2-1127	Button Knopf Bouton

A-A



B-B



Pat. 28  
Fig. 28  
App. 28  
Fig. 28

ОХЛАЖДЕНИЕ (рис. 29)  
COOLING SYSTEM (Fig. 29)  
KÜHLSYSTEM (Abb. 29)  
GROUPE D'ARROSAGE (Fig. 29)

№ позиции на рис. Position No in Fig. Pos. Nr. in Abb. Repere sur le dessin	Обозначение Designation Bezeichnung Designation	Наименование	Name Benennung Denomination
1	2	3	4
1	1A64.14.178	Тройник	T-piece T-Stueck Raccord t
2	ГОСТ 8967-75	Ниппель 20	Nipple Nippel Raccord
3	СТП А72-500-80	Ниппель 2-20-1	Nipple Nippel Raccord
4	1A64.81.150	Хваток	Clamp Andruckleiste Element de serrage
5	И165.77.155	Труба	Pipe Rohr Tuyau
6	ГОСТ 8946-75	Угловая 90°-1-20	Angle Winkelstueck Corniere
7	PI11725.77.150	Труба	Pipe Rohr Tuyau
8	ГОСТ 10362-76	Рукав 20x29-1,6У	Hose Schlauch Manche
9	PI117-3.77.150 PI117-5.77.150 (См. PMI(-5000))	Труба	Pipe Rohr Tuyau
10	1A64.14.200	Штуцер	Connecting pipe Stutzen Raccord filete
11	1A64.14.201CH	Труба	Pipe Rohr Tuyau
12	1658.14.193	Труба	Pipe Rohr Tuyau
13	СТП А65-500-82	Колено шарнирное Б 1/4"	Swivel elbow Scharnierkrummer Coude d'articulation

1	2	3	4
14	ГОСТ 8968-75	Компресси 20	Lock nut Gegenmutter Crou de surete
15	1C64.14.158	Труба	Pipe Rohr Tuyau
16	СТП А65-500-82	Колено шарнирное А 1/2"	Swivel elbow Scharnierkrummer Coude d'articulation
17	1C64.14.158	Труба	Pipe Rohr Tuyau
18	ГОСТ 8967-75	Ниппель 15	Nipple Nippel Raccord
19	1M63.34.182	Штуцер	Connecting pipe Stutzen Raccord filete
20	ГОСТ 3722-81	Шарик 10-100	Ball Kugel Bille
21	ОСТ2 Д81-5-73	Пружина 1,6x12x32	Spring Feder Resort
22	1M63.34.183	Наконечник	Nozzle Endstueck Embout
23	1A64.02.152	Труба	Pipe Rohr Tuyau
24	ТУ2-024-0224533-021-89	Насос П-32МС10УХ04	Pump Pumpe Pompe
25	ОСТ2 А19-1-72	Гайка G1/4	Nut Mutter Crou

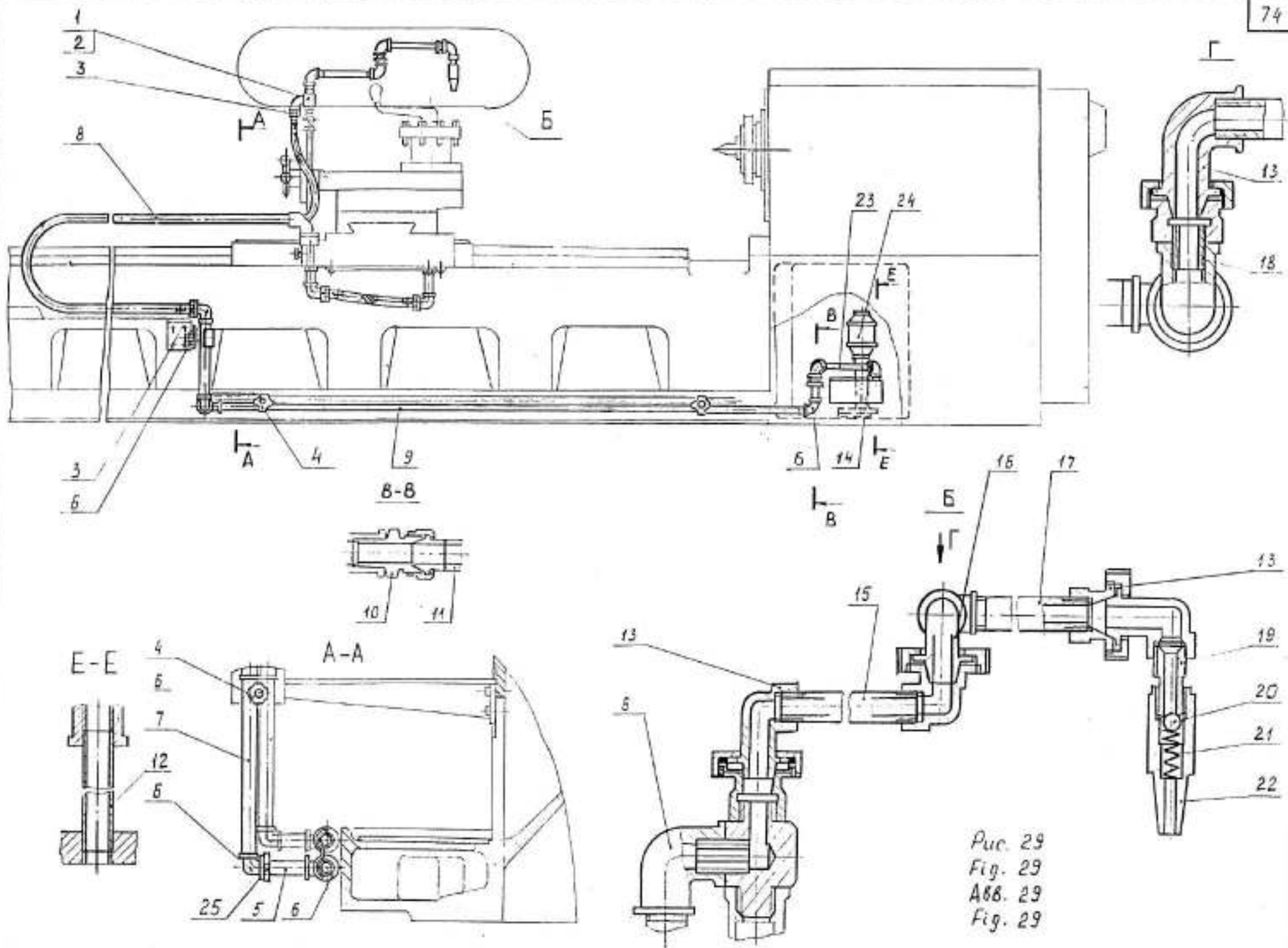


Рис. 29  
Fig. 29  
Авв. 29  
Fig. 29

ЛЮНЕТ ПОДВИЖНЫЙ (рис. 30)  
 FOLLOW REST (Fig. 30)  
 MITGEHENDER SETZSTOCK (Abb. 30)  
 LUNETTE A SUIVRE (Fig. 30)

№ позиции на рис. Position No in Fig. Pos. Nr. in Abb. Reperé sur le dessin	Обозначение Designation Bezeichnung Designation	Наименование	Name Benennung Denomination
1	2	3	4
1	165.10.026	Фланец	Flange Flansch Bride
2	165.10.158	Винт	Screw Schraube Vis
3	1A64.10.179	Шпонка	Key Passfeder Clavette
4	1A64.10.168	Полукольцо	Half-ring Halbring Demi-bague
5	СТ115-006-87	Гайка 2-70x115	Nut Mutter
6	СТ115-006-87	Шпиль 1-70x115	Ecrow Quill Pinole
7	1A64.10.022	Сухарь	Fourreau Slide block Gleitstein
8	165.10.025	Сухарь	Taquet Slide block Gleitstein
9	1A64.10.166	Шпонка	Taquet Key Passfeder Clavette
10	ГОСТ 19853-74	Масленка 3,2,2	Lubricator Oiler Graisseur
11	165.10.029	Корпус	Housing Gehäuse Carter
12	СТ115-006-87	Шпиль 1-70x175	Quill Pinole Fourreau
13	165.10.159	Винт	Screw Schraube Vis

1	2	3	4
14	ГОСТ 7872-89	Подшипник 8206K	Bearing Lager
15	165.10.030	Полена	Polier Bushing Huelse Doville
16	1M63.64.153	Кольцо	Ring Bague Bruecke
17	1A64.10.042	Мостик	Bridge Bruecke Pont



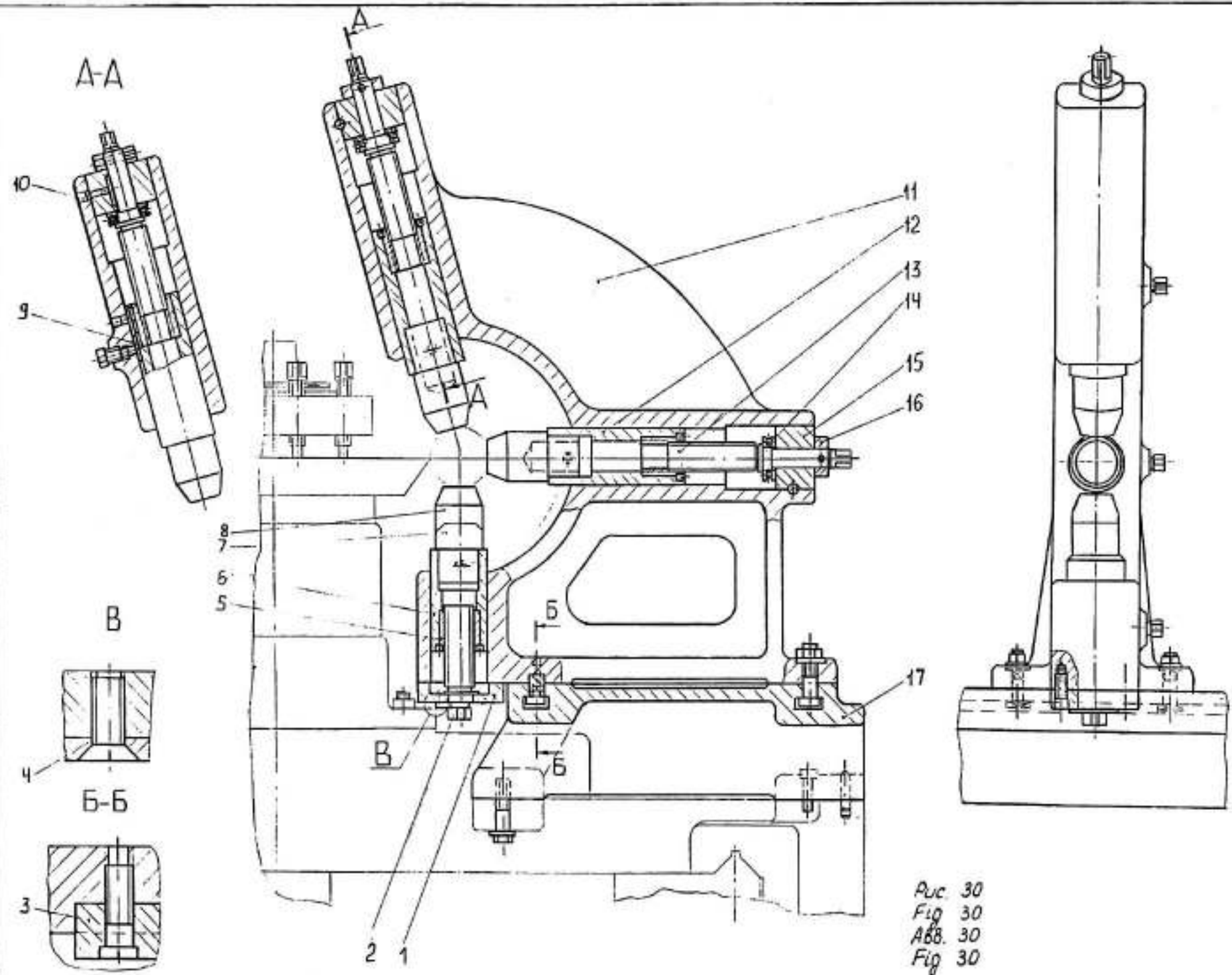


Рис. 30  
Fig. 30  
Abb. 30  
Fig. 30

СУШЛОПТ (Рис. 31-33)  
CARRIAGE (Fig. 31-33)  
SUPPORT (Abb. 31-33)  
CHARIOT (Fig. 31-33)

№ позиции на рис. Position No in Fig. Pos. Nr. in Abb. Repere sur le dessin	Обозначение Designation Bezeichnung Designation	Наименование	Name Benennung Denomination
1	2	3	4
1	IA64.04.181	Винт	Screw Schraube Vis
2	ИИ65.40.164	Клин	Wedge Keil Lardon
3	ИИ65.40.021	Суппорт поворотный	Rotary slide Drehsupport Chariot pivotant
4	СТПА18-500-87	Заглушка 2-40	Plug Pflöpfen. Bouchon
5	IA64.04.503	Прокладка	Spacer Zwischenlage Joint
6	IA64.04.174	Пружина	Clamp Spannklaus Bride de serrage
7	IA64.04.504	Прокладка	Spacer Zwischenlage Joint
8	IA64.04.189	Компенсатор	Compensator Ausgleichring Anneau de dilatation
9	ГОСТ 24071-80	Шпонка 8x11	Key Passfeder Clavette
10	IA64.04.162	Кудячок подъема	Lift cam Futterbacke Came
11	IA64.04.168	Резиодержка	Tool holder Stahlhalter Porte-outil
12	IA64.04.186	Фланец	Flange Flansch Bride
13	ИИ65.40.173	Винт	Screw Schraube Vis

1	2	3	4
14	СТПА52-505-88	Прокладка 16	Spacer Zwischenlage Joint
15	IA64.04.187	Втулка	Bushing Bushing Douille
16	ГОСТ 9833-73	Кольцо 026-032-36	Ring Ring Bague
17	IA64.04.185	Болт	Bolt Bolzen Bouillon
18	ИИ65.40.025	Салзак режущие	Tool slide Meisselschlitten Chariot portecoutil
19	ИИ65.40.024	Кронштейн	Bracket Traverse Support
20	IA65.04.034	Втулка	Bushing Bushing Douille
21	ИИ65.40.154	Кольцо делительное	Dividing ring Teilring Bague divisee
22	СТПД67-500-76	Втулка 1-65x22	Bushing Buchse Douille
23	СТПД67-500-76	Пружина 3-65x24	Spring Feder Ressort
24	ГОСТ 11871-80	Гайка	Nut Mutter Ecran
25	ГОСТ 25360-78	Шпонка 6x6x16	Key Passfeder Clavette
26	ГОСТ 6402-70	Шайба 20.65Г.05	Washer Scheibe Rondelle
27	ИИ65.40.023	Стакан	Sleeve Federhülse Douille
28	ИИ65.40.165	Винт головой	Screw Fichtspindel Vis-mère
29	ГОСТ 11738-84	Винт М6-6gx45.88.05	Screw Schraube Vis
30	СТПА52-505-88	Прокладка 24	Spacer Zwischenlage Joint

1	2	3	4
31	OCT2193-1-85	Пробка 20x1,5	Plug Verschlusschraube Bouchon
32	IA64.04.188	Пробка	Plug Verschlusschraube Bouchon
33	IIH65.30.001	Ручишка	Handle Handgriff Lever
34	ГОСТ 19853-74	Масленка 3-2-2	Lubricator Oiler Graisseur
35	OCT2181-5-73	Пружина 2x12x95	Spring Feder Ressort
36	IA64.01.160	Фиксатор	Locator Feststift Element de blocage
37	IA64.04.184	Втулка	Bushing Bushing Douille
38	ГОСТ 3722-81	Шарик 28.575-200	Ball Kugel Bille
39	IA64.04.182	Токарный	Pusher Stoesser Poussoir
40	IIH65.40.168	Ступица	Nub Nabe Moyeu
41	OCT2196-1-85	Пробка К3 8"	Plug Verschlusschraube Bouchon
42	ГОСТ 9833-73	Кольцо 024-032-36	Ring Ring Bague
43	СНГС 98-500-78	Пробка М24x1,5	Plug Verschlusschraube Bouchon
44	OCT2196-1-85	Пробка К1 8"	Plug Verschlusschraube Bouchon
45	16K40.40.172	Ручка	Handle Handgriff Manette
46	ГОСТ 7872-89	Подшипник 8205	Bearing Lager Palier
47	IIH65.40.100	Полугайка	Half-nut Halbmutter Demi-ecrou

1	2	3	4
48	IIH65.40.101	Полугайка	Half-nut Halbmutter Demi-ecrou
49	IIH65.40.026	Втулка	Bushing Buchse Douille
50	IIH65.40.152	Валик	Shaft Welle Arbre
51	IIH65.40.153	Муфта кулачковая	Claw clutch Klauenkupplung Manchon porte-cames
52	IIH65.40.154	Колесо коническое	Cone gear Kegehrad Roue conique
53	IIH65.40.155	Колесо коническое	Cone gear Kegehrad Roue conique
54	IIH65.40.156	Колесо коническое	Cone gear Kegehrad Roue conique
55	IIH65.40.157	Кольцо компенсаторное	Compensation ring Kompensationsring Bague de compensation
56	IIH65.40.158	Кольцо компенсаторное	Compensation ring Kompensationsring Bague de compensation
57	IIH65.40.159	Таблица	Index plate Schild Tableau
58	IIH65.40.160	Винт	Screw Schraube Vis
59	IIH65.40.161	Крышка	Cover Deckel Couvercle
60	IIH65.40.162	Щиток	Shield Schildehen Ecran
61	IIH65.40.163	Кольцо компенсаторное	Compensation ring Kompensationsring Bague de compensation
62	IIH65.40.450	Прокладка	Spacer Zwischenlage Joint
63	IIH65.40.451	Прокладка	Spacer Zwischenlage Joint

1	2	3	4
64	IM63.21.410	Таблица	Index plate Schild Tableau
65	IM63B.40.162	Таблица	Index plate Schild Tableau
66	IM63B.40.164	Таблица	Index plate Schild Tableau
67	ГОСТ 6402-70	Шайба 6.65Г.05	Washer Scheibe Rondelle
68	ОСТ2 К31-3-80	Шпонка 6x6x32	Key Passfeder Clavette
69	ГОСТ 23360-78	Шпонка 8x7x20	Key Passfeder Clavette
70	ГОСТ 14734-69	Шайба 7019-0622	Washer Scheibe Rondelle
71	ГОСТ 13942-68	Кольцо Б40	Ring Ring Bague

ДЛЯ СТАНКОВ ДЮЙМОВОГО ИСПОЛНЕНИЯ  
FOR THE LATHES OF INCH VERSION  
RUEH MASCHINEN DER ZOLLAUAFUEHRUNG  
POUR LES MACHINES DE L'EXECUTION DE POUCHE

19	IM65.40Э/Д.024	Кронштейн зч.оний	Bracket Träger Support
21	IM65.40Э/Д.151	Кольцо делительное	Dividing ring Teiling Boque divisee
47	IM65.40Э/Д.100	Полугайка	Half-nut Halbmutter Demi-ecrou
48	IM65.40Э/Д.101	Полугайка	Half-nut Halbmutter Demi-ecrou

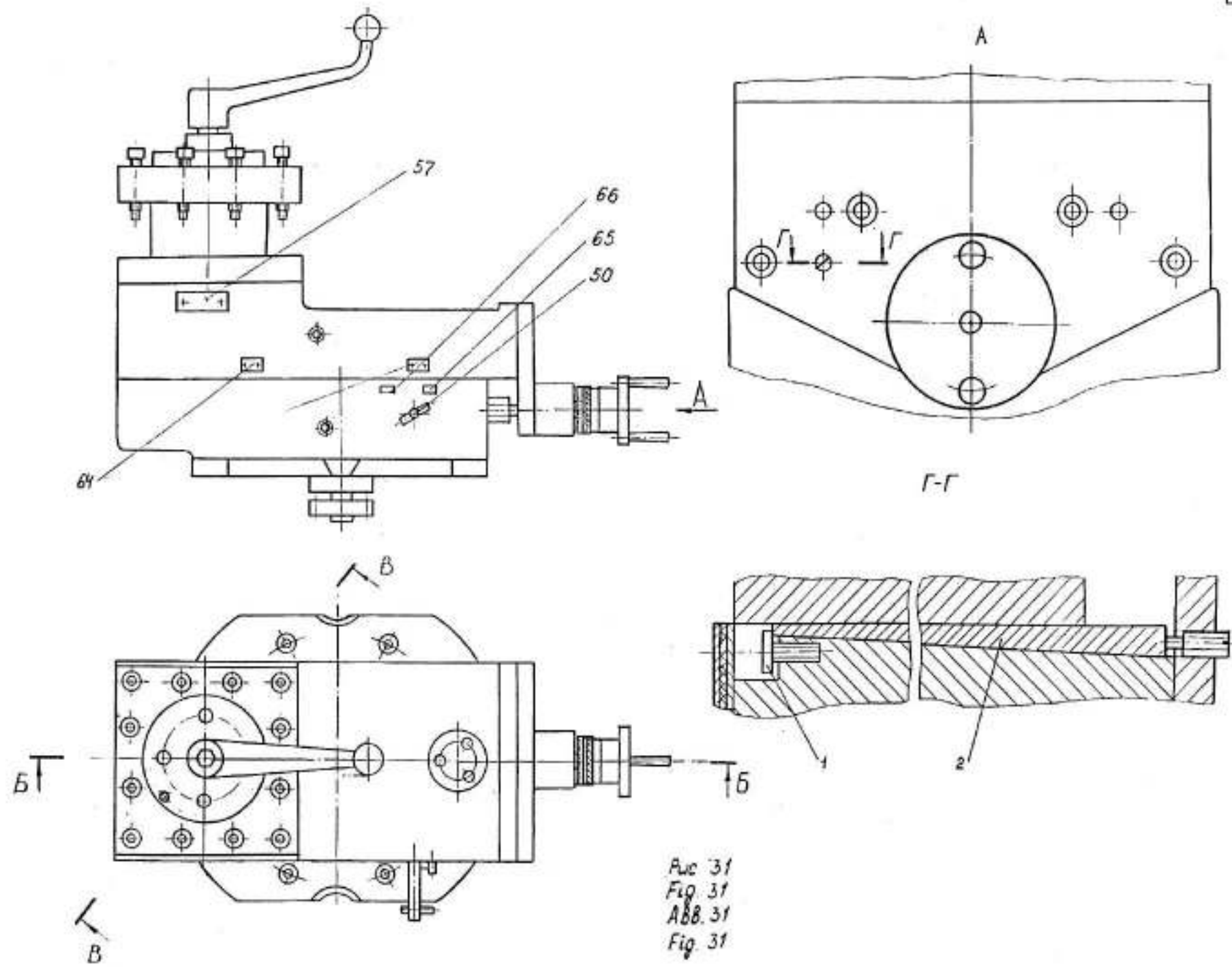


Рис 31  
Fig. 31  
Abb. 31  
Fig. 31

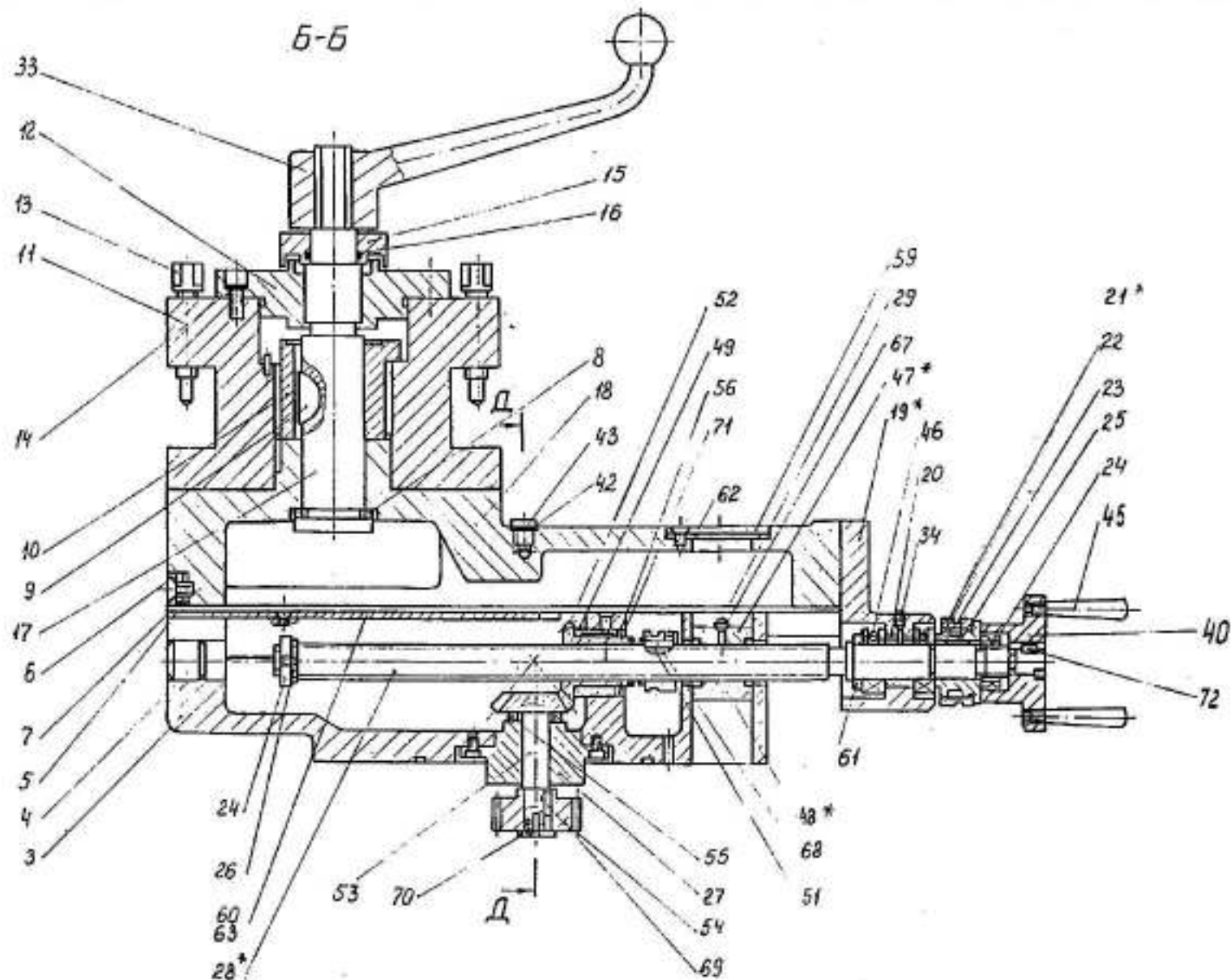


рис. 32  
Fig. 32  
Abb. 32  
Fig. 32

\*См. исполнение станка на листе 80

\*See the version of the lathe in sheet 80

\*S. die Ausführung der Maschine auf dem Blatt 80

\*V. l'exécution du tour sur la feuille 80

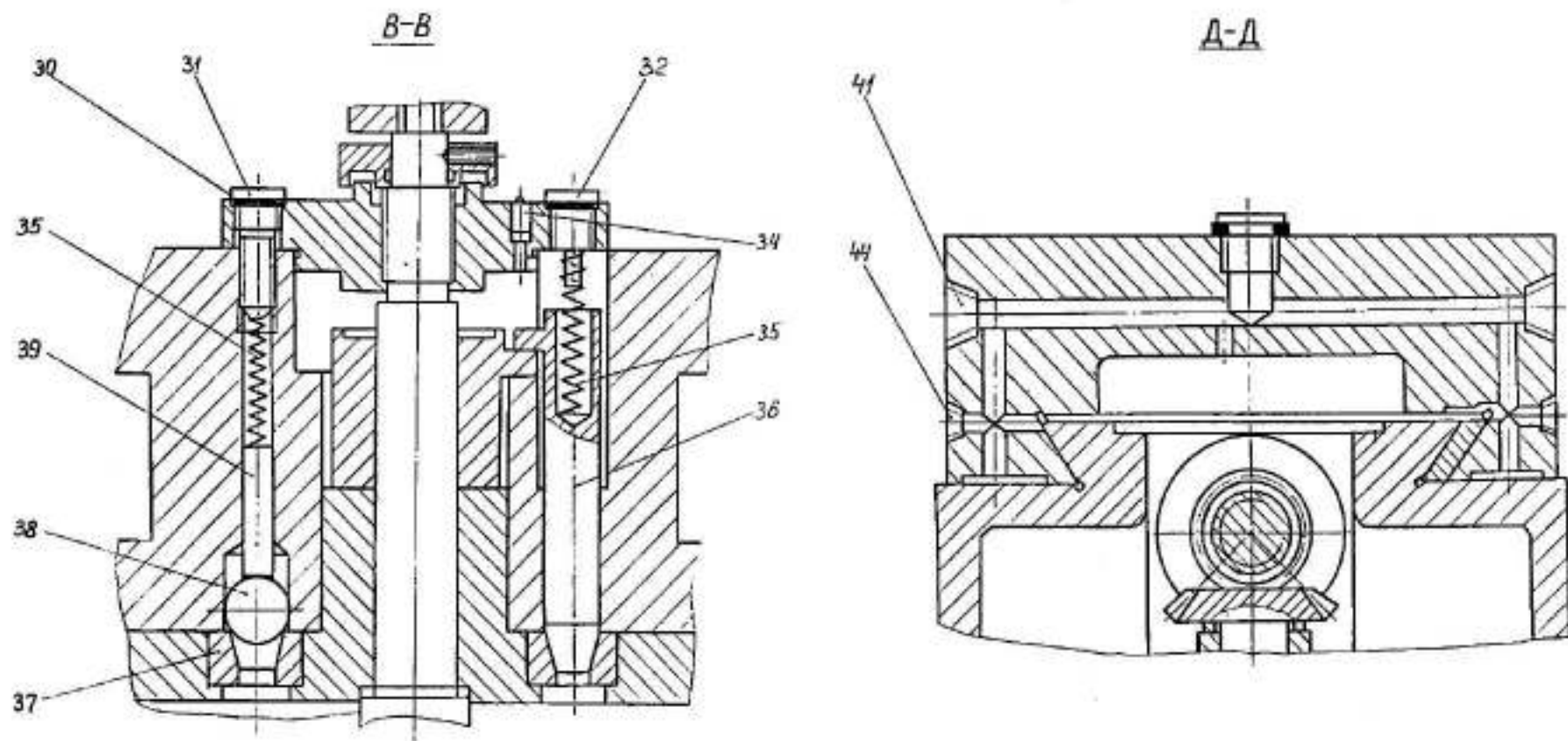


Рис. 33  
Fig. 33  
Abb. 33  
Fig. 33

ЛЮНЕТ НЕПОДВИЖНЫЙ (Рис. 34-35)  
 STEADY REST (Fig. 34-35)  
 FESTSTEHENDER SETZSTOCK (Abb. 34-35)  
 LUNETTE FIXE (Fig. 34-35)

№ позиции на рис. Position No in Fig. Pos. Nr. in Abb. Repere sur le dessin	Обозначение Designation Bezeichnung Designation	Наименование	Name Benennung Denomination
1	2	3	4
1	1A64.20.156	Ось	Axle Achse Axe
2	165.20.022	Крышка	Cover Deckel Couvercle
3	СТПУ-006-87	Пиньоль 1-70x175	Quill Pinole Fourreau
4	СТПУ-006-87	Гайка 2-70x115	Nut Mutter Ecrou
5	165.20.173	Винт	Screw Schraube Vis
6	ГОСТ 7872-89	Подшипник 8206K	Bearing Lager Palier
7	1M63.64.153	Кольцо	Ring Ring Bague
8	1A64.20.025	Втулка	Bushing Huelse Douille
9	ОСТ2 Д61-16-77	Ручка П40	Handle Handgriff Poignee
10	СТП Д62-501-78	Стержень 2-56x25	Rod Handriffschaft Tige
11	1A64.20.186	Гайка	Nut Mutter Ecrou
12	1A64.20.155	Болт	Bolt Bolzen Boulon
13	165.20.021	Корпус	Housing Gehäuse Carter

1	2	3	4
14	1A64.20.157	Ось	Axle Achse Axe
15	1A64.10.166	Шпонка	Key Passfeder Clavette
16	ГОСТ 19853-74	Масленка 3.2.2	Oil can Oiler Graisseur
17	1A64.20.022	Планка	Strip Leiste Planche
18	1A64.203.162	Болт	Bolt Bolzen Boulon
19	СТПУ-005-87	Ролик 70-3	Roller Rollen Rouleau
20	1A64.10.022	Сундук	Slide block Gleitstein Taquet



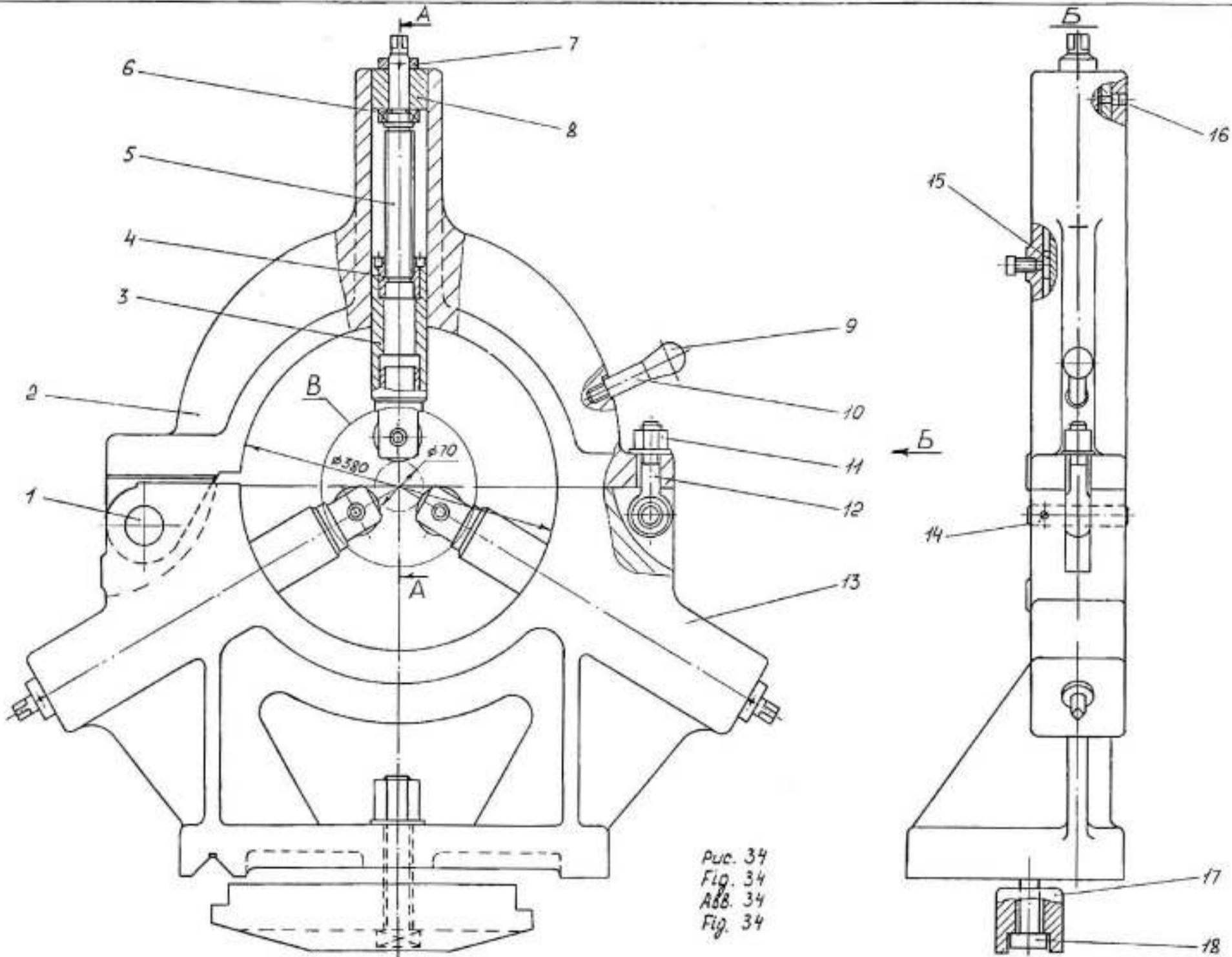
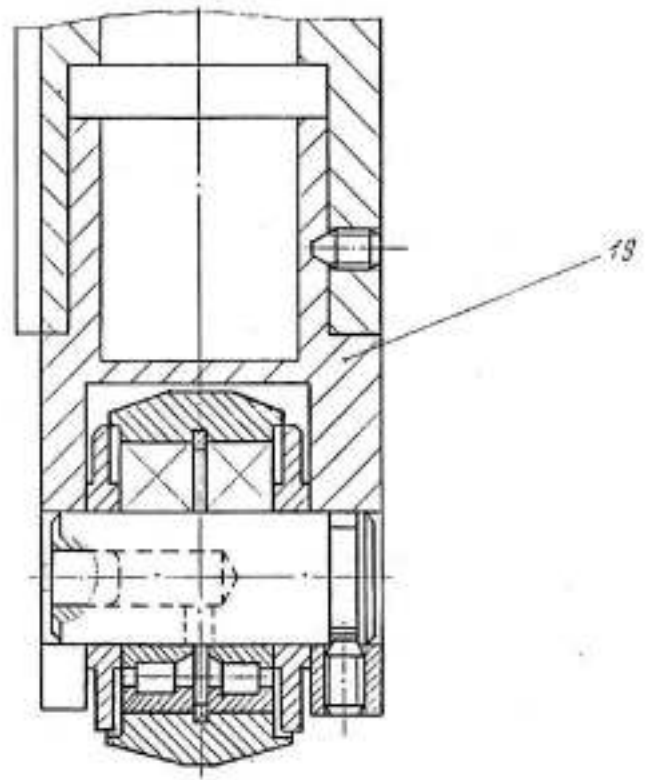
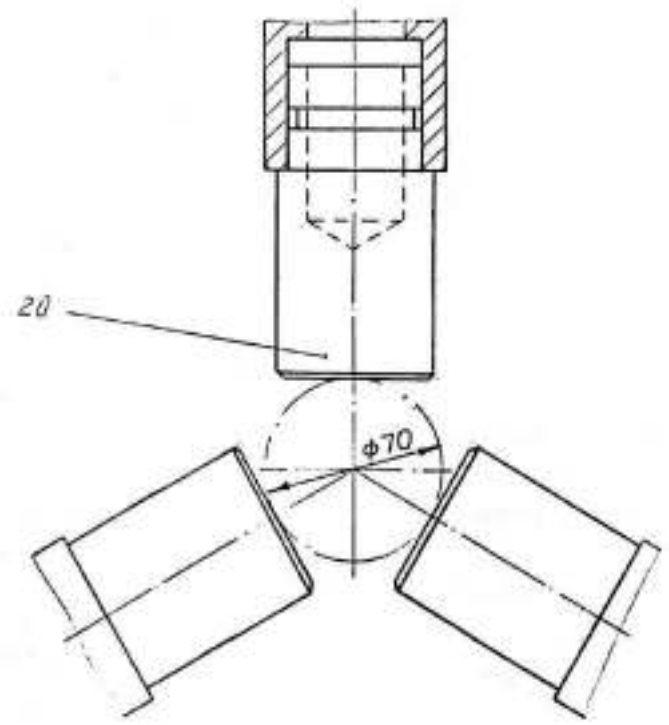


Рис. 34  
Fig. 34  
Abb. 34  
Fig. 34

A-A



B



*Рис. 35*  
*Fig. 35*  
*Abb. 35*  
*Fig. 35*

БАБКА ЗАДНЯЯ (Рис. 36-38)  
TEILSTOCK (Fig. 36-38)  
REITSTOCK (Abb. 36-38)  
CONTRE-POUPEE (Fig. 36-38)

№ позиции на рис. Position No in Fig. Pos. Nr. in Abb. Repère sur le dessin	Обозначение Designation Bezeichnung Designation	Наименование	Name Benennung Denomination
1	2	3	4
1	ГОСТ 19853-74	Масленка 3.2.2	Lubricator Oeler Graisseur
2	OCT2 K29-6-80	Заглушка M16	Plug Pfropfen Bouchon
3	165.03.151	Прижим	Clamp Spannklase Bride de serrage
4	165.03.510	Прокладка	Lining Zwischenlage Garniture
5	1A64.05.177	Прижим	Clamp Spannklase Bride de serrage
6	1A64.03.456	Прокладка	Lining Zwischenlage Garniture
7	1H65.30.166	Болт	Bolt Bolzen Boulon
8	165.03.037	Пластина	Strip Leiste Planche
9	1H65.30.021	Мостик	Bridge Bruecke Pont
10	1H65.30.020	Корпус	Housing Gehauese Carter
11	1H65.30.153	Кольцо	Ring Ring Bague
12	ГОСТ 7634-75	Подшипник 5-3162118	Bearing Lager Palier
13	1H65.30.155	Гайка	Nut Mutter Eccou

1	2	3	4
14	1H65.30.171	Фланец	Flange Flansch Bride
15	ГОСТ 13214-79	Центр N6 7032-0043	Centre Koermerspitze Pointe
16	1H65.30.154	Компенсатор	Compensator Ausgleichring Anneau de dilatation
17	1H65.30.450	Прокладка	Lining Zwischenlage Garniture
18	1H65.30.156	Кольцо	Ring Ring Bague
19	1H65.30.150	Пиньоль	Quill Pinole Fourreau
20	ГОСТ 7872-89	Подшипник 6-8120	Bearing Lager Palier
21	ГОСТ 7872-89	Подшипник 6-8218	Bearing Lager Palier
22	1H65.30.152	Кольцо	Ring Ring Bague
23	1H65.30.151	Шпиндель	Spindle Spindel Broche
24	ГОСТ 8338-75	Подшипник 6-212	Bearing Lager Palier
25	1H65.30.157	Колесо зубчатое	Gear Zahnrad Roue dentee
26	ГОСТ 13942-68	Кольцо B60	Ring Ring Bague
27	1H65.30.159	Вилка	Fork Gabel Fourche
28	1H65.30.158	Муфта зубчатая	Toothed clutch Zahnkupplung Manchon a dents
29	1A64.03.203	Палец	Finger Finger Doigt
30	СТП С98-500-78	Пробка M24x1,5	Plug Stopfen Bouchon

1	2	3	4
31	1A64.03.198	Шпонка	Key Passfeder Clavette
32	1H65.30.169	Винт	Screw Schraube Vis
33	1A64.03.281	Шпонка закладная	Inserted key Einlegkeil Clavette
34	1H65.03.152	Винт	Screw Schraube Vis
35	1H65.30.024	Гайка	Nut Mutter Ecrou
36	1H65.30.160	Толкатель	Pusher Stoßstange Poussoir
37	1H65.30.022	Корпус редуктора	Housing Gehäuse Carter
38	ГОСТ 8338-75	Подшипник 6-212	Bearing Lager Palier
39	ГОСТ 23360-78	Шпонка 12x8x50	Key Passfeder Clavette
40	165.03.033	Колесо червячное	Worm gear Schneckenrad Roue a vis sans
41	ГОСТ 7872-89	Подшипник 8112	Bearing Lager Palier
42	ГОСТ 831-75	Подшипник 46210	Bearing Lager Palier
43	1H65.30.168	Полукольцо компенсаторное	Compensating half-ring Ausgleichshalbring
44	1H65.30.025	Фланец	Flange Flansch Bride
45	1A64.03.027Б	Муховик	Handwheel Handrad Volant
46	ГОСТ 6208-71 ОСТ2 А51-1-72	Кольцо ПС110-89-8,5	Ring Ring Bague
47	1A64.03.283	Табличка	Index plate Schild Tableau

1	2	3	4
48	ОСТ2 К79-1-80	Проставка 7,5x3	Spacer Abstandsring Piece intermediaire
49	ГОСТ 23360-78	Шпонка 12x8x50	Key Passfeder Clavette
50	1A64.03.193	Гайка	Nut Mutter Ecrou
51	СТП Д61-500-76	Ручка 2-118x20-1	Handle Handgriff Poignee
52	1A64.03.167А	Винт	Screw Schraube Vis
53	1658.03.162	Планка	Strip Leiste Planche
54	1A64.03.029	Гайка	Nut Mutter Ecrou
55	1A64.03.180	Шпонка	Key Passfeder Clavette
56	ГОСТ 19853-74	Масленка 3.2.2	Lubricator Oiler Graisseur
57	1A64.03.169	Винт	Screw Schraube Vis
58	1H65.30.167	Крышка	Cover Deckel Couvercle
59	164.03.030	Заглушка	Plug Pfropfen Bouchon
60	1H65.30.164	Сухарь	Slide block Gleitstein Tague
61	1H65.30.163	Сухарь	Slide block Gleitstein Tague
62	1H65.30.162	Винт	Screw Schraube Vis
63	СТП А18-500-87	Заглушка 2-22	Plug Pfropfen Bouchon
64	164.03.179	Шпонка	Key Passfeder Clavette

1	2	3	4
65	ИИ65.30.161	Ступица	Hub Nabe Moyeu
66	ОСТ2 Д61-16-77	Ручка П 40	Handle Handgriff Poignee
67	ИИ65.30.170	Рукоятка	Lever Handgriff Poignee
68	IA64.03.168	Винт	Screw Schraube Vis
69	IA64.03.072	Кронштейн	Bracket Konsole Support
70	ГОСТ 19853-74	Масленка 3.2.2	Lubricator Oiler Graisseur
71	IA64.03.041	Крышка	Cover Deckel Couvercle
72	IA64.03.213	Проставка	Spacer Zwischenstück Piece intercalaire
73	IA64.03.212	Колесо зубчатое	Gear Zahnrad Roue dentee
74	ГОСТ 19853-74	Масленка 3.2.2	Lubricator Oiler Graisseur
75	IA64.03.210	Колесо зубчатое	Gear Zahnrad Roue dentee
76	ГОСТ 24071-80	Шпонка 6x9	Key Passfeder Clavette
77	ГОСТ 13942-68	Кольцо Б30	Ring Ring Bague
78	IA64.03.211	Колесо зубчатое	Gear Zahnrad Roue dentee
79	IA64.03.507	Прокладка	Lining Zwischenlage Garniture
80	СТП А53-505-88	Прокладка 20	Lining Zwischenlage Garniture
81	ОСТ2 Г96-1-85	Пробка М16х1,5	Plug Stopfen Bouchon

1	2	3	4
82	ГОСТ 427-75	Линейка 300	Ruler Lineal Regle
83	IA64.03.163	Ручка	Handle Handgriff Poignee
84	ОСТ2 Д61-16-77	Ручка П 40	Handle Handgriff Poignee
85	ОСТ2 Д81-5-73	Пружина 1x12x60	Spring Feder Ressort
86	IA64.03.164	Фиксатор	Locator Feststeller Verrou
87	СТП Д62-501-78	Стержень 2-125x25-1	Rod Handgriffenschaft Tige
88	IA64.03.236	Фланец	Flange Flansch Bride
89	ГОСТ 23360-78	Шпонка 6x6x16	Key Passfeder Clavette
90	ГОСТ 23360-78	Шпонка 8x7x25	Key Passfeder Clavette
91	СТП Д63-500-78	Ступица 28-1	Hub Nabe Moyeu
92	СТП Д47-501-89	Проставка 30x38x28	Spacer Abstandsring Piece intermediaire
93	IA64.03.038	Рычаг	Lever Hebel Levier
94	ГОСТ 7872-89	Подшипник 8206	Bearing Lager Palier
95	IA64.03.035Б	Втулка	Bushing Huelse Douille
96	IA64.03.054	Эксцентрик	Eccentric Exzenter Excentrique
97	IA64.03.235	Валик	Shaft Welle Arbre
98	ГОСТ 7872-89	Подшипник 8206	Bearing Lager Palier

1	2	3	4
99	ГОСТ 23360-78	Шпонка 8x7x25	Key Passfeder Clavette
100	IA64.03.234	Червяк	Worm Schnecke
101	СТП А18-500-87	Заглушка 2-90	Vis sans fin Plug Pfropfen
102	ГОСТ 3722-81	Шарик 69.525-100	Bouchon Ball Kugel Bille
103	ОСТ 2 Д81-5-73	Пружина 1x8x25	Spring Feder Ressort
104	СТП Д63-502-81	Пробка M12x12-1	Plug Stopfen Bouchon
105	IA64.03.276	Валок	Shaft Welle Arbre
106	СТП Д63-501-81	Ступица 18-1	Hub Nabe Moyeu
107	IA64.03.159	Шайба	Washer Scheibe Rondelle
108	СТП Д62-500-78	Стержень 2-80x16-1	Rod Handgriffenschaft
109	IM63.03.188	Полоса	Tige Strip Leiste Planche
110	ОСТ 2 Д61-16-77	Ручка П 30	Handle Handgriff Poignée
111	IA64.03.261	Фланец	Flange Flansch Bride
112	ОСТ 2 Д81-5-73	Пружина 4x32x85	Spring Feder Ressort
113	ИИ65.30.165	Упор	Stop Anschlag Butee
114	ГОСТ 19833-74	Масленка 3.2.2	Lubricator Oeler Graisseur

1	2	3	4
ДЛЯ СТАНКОВ ДЮЙМОВОГО ИСПОЛНЕНИЯ FOR THE LATHES OF INCH VERSION FÜR MASCHINEN DER ZOLLAUSSFÜHRUNG POUR LES MACHINES DE L'EXECUTION DE POUCE			
19	ИИ65.30Э/Д.150	Пилочка	Quill Finole
82	IA64.03Э/Д.278	Линейка	Fourreau Ruler Lineal Regle

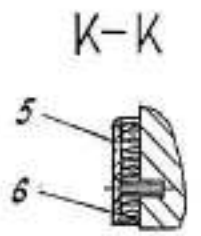
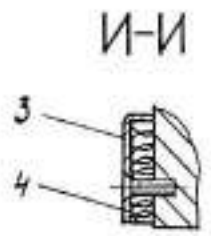
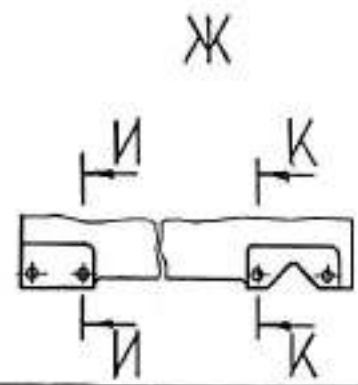
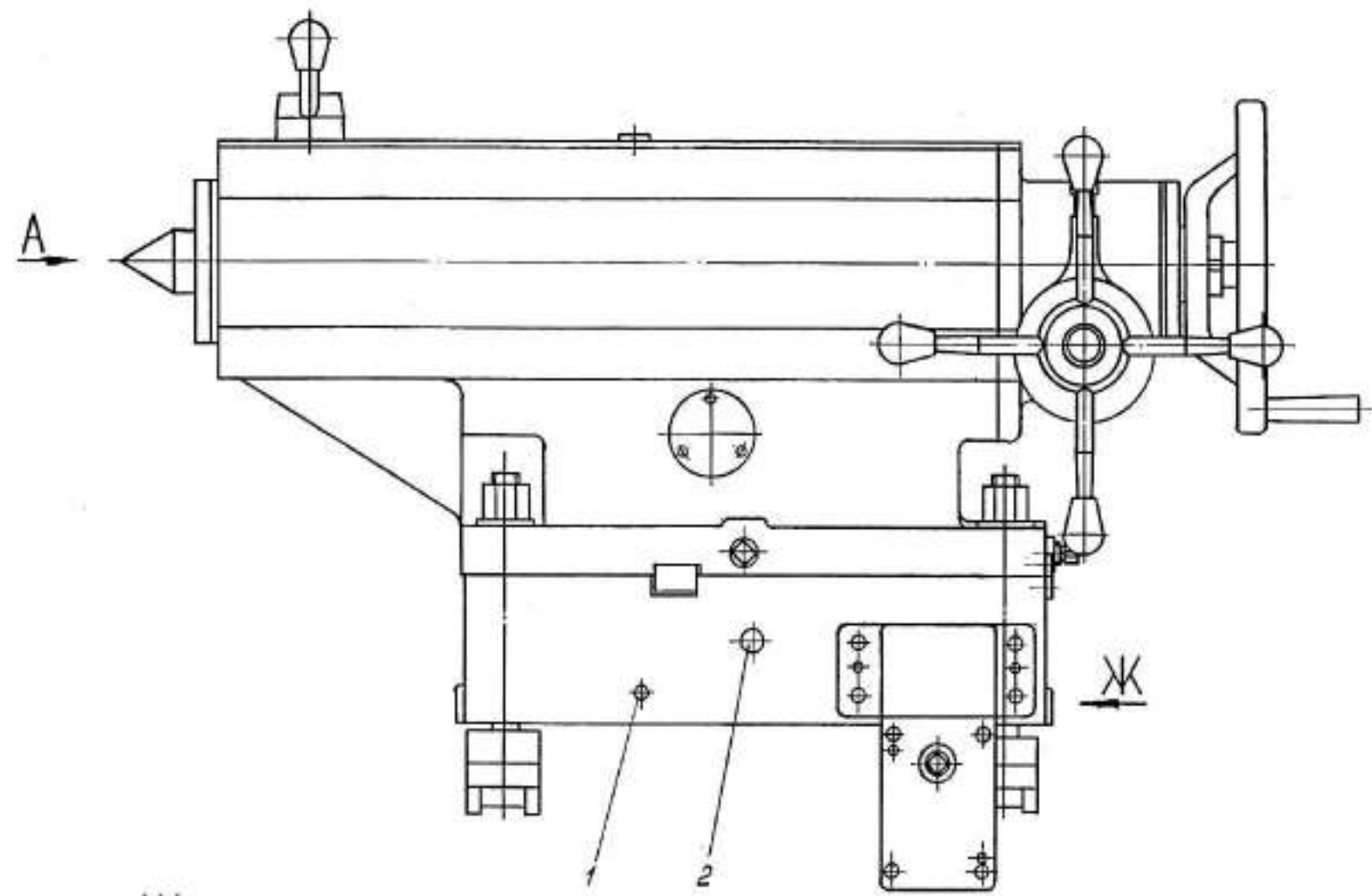
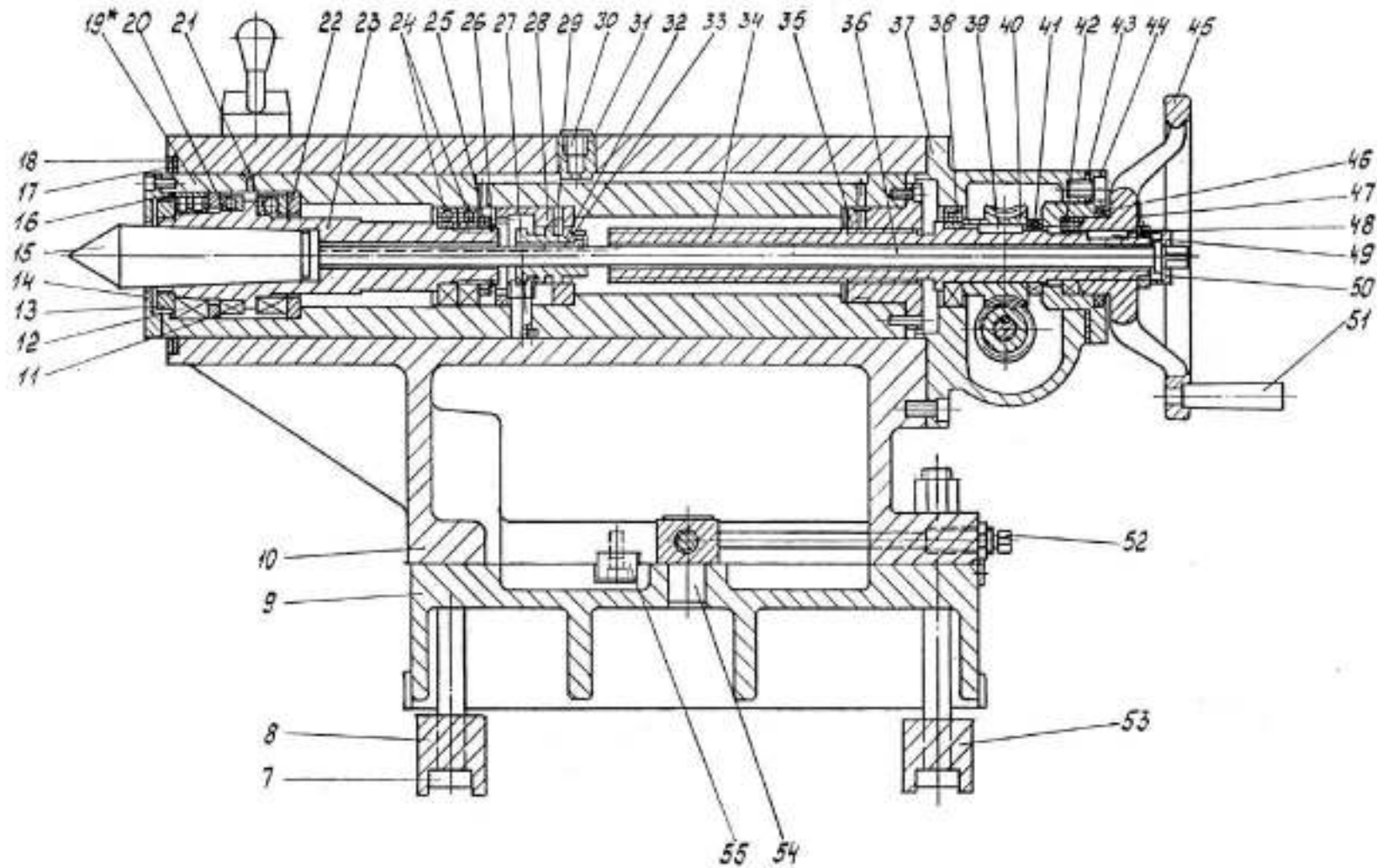


Рис. 36  
Flg. 36  
Abb. 36  
Flg. 36

6-6



\*См. исполнение станка на листе 158

\* See the version of the lathe in sheet 158

\* S. die Ausführung der Maschine auf dem Blatt 158

\* V. l'exécution du tour sur la feuille 158

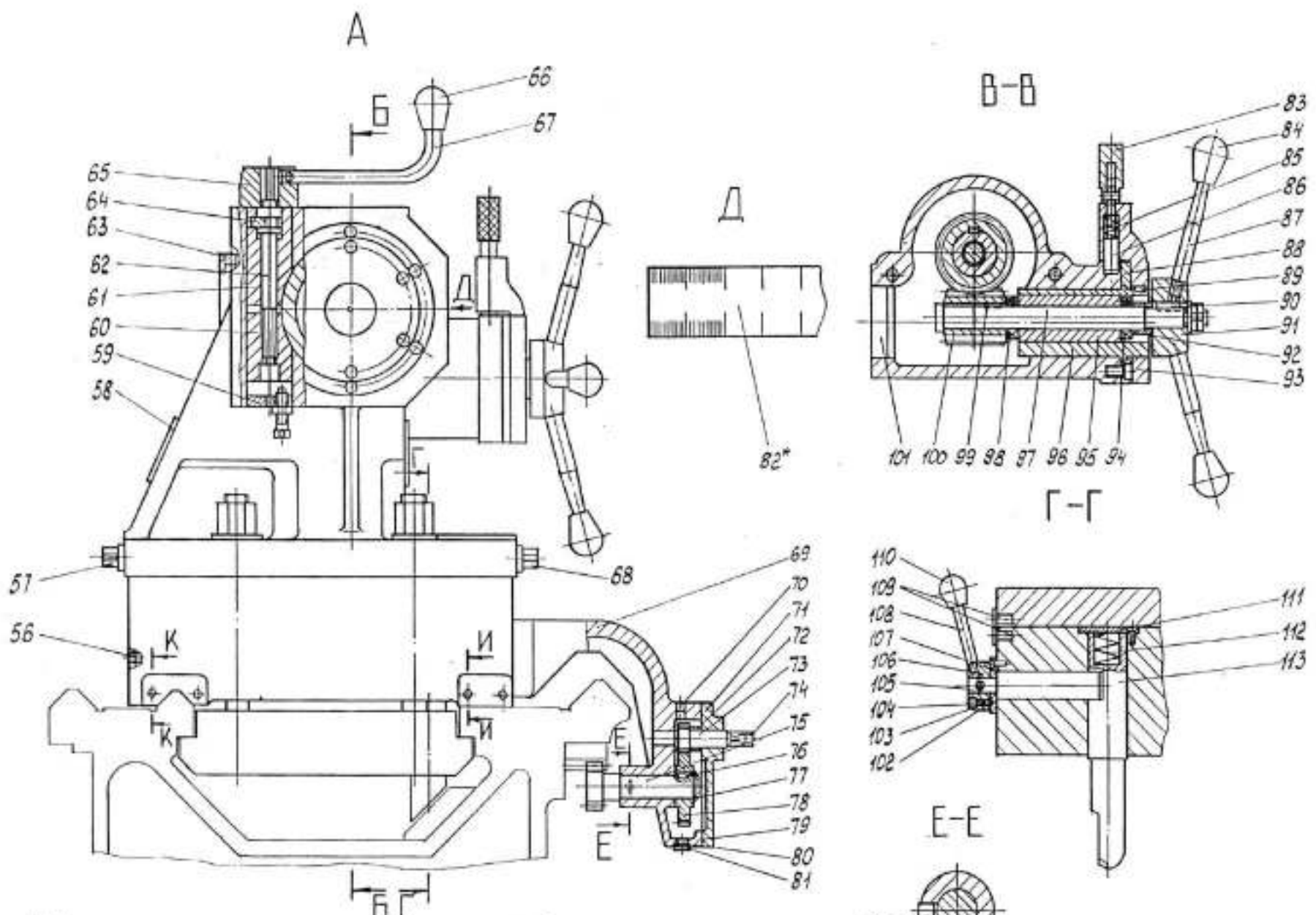
Рис. 37

Flg. 37

Abb. 37

Fig. 37





\*См. исполнение станка на листе 158  
 \*See the version of the lathe in sheet 158  
 \*S. die Ausführung der Maschine auf dem Blatt 158  
 \*V. l'exécution du tour sur la feuille 158

Рис. 38  
 Fig. 38  
 Abb. 38  
 Fig. 38

KAPETKA (Fig. 39-42)  
 SADDLE (Fig. 39-42)  
 SCHLITTEN (Abb. 39-42)  
 TRAINARD (Fig. 39-42)

№ позиции на рис. Position No in Fig. Pos. Nr. in Abb. Repere sur le dessin	Обозначение Designation Bezeichnung Designation	Наименование	Name Benennung Denomination
1	2	3	4
1	1A64.05.479	Прокладка	Spacer Zwischenlage Joint
2	1A64.05.482	Прокладка	Spacer Zwischenlage Joint
3	OCT2 Д81-5-73	Пружина 0,8x5x10	Spring Feder Ressort
4	1A64.05.191	Пластина	Plate Platte Plaque
5	ГОСТ 17473-80	Винт В.М4-6gx8	Screw Schraube Vis
6	1A64.05.188	Пластина	Plate Platte Plaque
7	IM63.41.237	Пружина	Spring Feder Ressort
8	1A64.05.214	Планка	Strip Leiste Planche
9	ГОСТ 1491-80	Винт В.М6-6gx20	Screw Schraube Vis
10	ГОСТ 1491-80	Винт В.М4-6gx12	Screw Schraube Vis
11	1A64.05.216	Корпус	Casing Schutzhaube Capot
12	1A64.05.190	Пластина	Plate Platte Plaque
13	1A64.05.213	Планка	Strip Leiste Planche

1	2	3	4
14	1A64.05.483	Прокладка	Spacer Zwischenlage Joint
15	1A64.05.478	Прокладка	Spacer Zwischenlage Joint
16	1A64.05.215	Корпус	Casing Schutzhaube Capot
17	1A64.05.186	Пластина	Plate Platte Plaque
18	1A64.05.169	Прижим	Clamp Spannklaue Bride de serrage
19	1A64.05.457	Прокладка	Spacer Zwischenlage Joint
20	1A64.05.177	Прижим	Clamp Spannklaue Bride de serrage
21	1A64.05.456	Прокладка	Spacer Zwischenlage Joint
22	ГОСТ 19853-74	Масленка 3.2.2	Lubricator Oiler Graisseur
23	164.05.173	Планка	Strip Leiste Planche
24	164.05.174	Планка	Strip Leiste Planche
25	164.05.175	Планка	Strip Leiste Planche
26	IM63.41.260	Ручка	Handle Handgriff Manette
27	IM63.41.240	Колпачок	Cap Kappe Capuchon
28	OCT2 Д81-5-73	Пружина 1,2x16x55	Spring Feder Ressort
29	1A64.05.220	Ручка	Handle Handgriff Poignee
30	ГОСТ 23360-78	Шпонка 8x7x63	Key Passfeder Clavette

1	2	3	4
31	ИИ6-50.152	Колесо зубчатое	Gear Zahnrad Roue dentee
32	IA6-1.05.170	Прижим	Clamp Spannklaue Bride de serrage
33	IA6-1.05.470	Прокладка	Spacer Zwischenlage Joint
34	IA6-1.05.469	Прокладка	Spacer Zwischenlage Joint
35	ИИ6-30.032	Корпус	Housing Gehauese Corps
36	ИИ6-50.161	Кольцо компенсаторное	Compensating ring Ausgleichring Anneau de dilatation
37	IA6-1.05.467	Прокладка	Spacer Zwischenlage Joint
38	IA6-1.05.468	Прокладка	Spacer Zwischenlage Joint
39	PI117-3.50.150CH	Щиток	Shield Schildchen Ecran de protection
40	IM6-3.41.251	Втулка	Bushing Huelse Douille
41	IA6-1.05.223	Втулка	Bushing Huelse Douille
42	OC12 Д81-5-73	Пружина 1,2x16x28	Spring Feder Resort
43	IA6-1.05.222	Фиксатор	Locator Raststift Element de blocage
44	IA6-1.05.224	Муфта зубчатая	Toothed clutch Zahnkupplung Accouplement a denture
45	ГОСТ 11871-80	Гайка B.M24x1,5-6H.05.05	Nut Mutter Eccrou
46	ИИ6-50.031	Кольцо	Ring Ring Bague
47	IA6-1.05.201	Кольцо	Ring Ring Ring Bague

1	2	3	4
48	ГОСТ 7872-89	Подшипник 8205	Bearing Lager Palier
49	IA64.05.031	Втулка	Bushing Huelse Douille
50	ИИ65.50.021	Фланец	Flange Flansch Bride
51	IM63-41.521	Кнопка	Button Knopf Bouton
52	IM63-04.213	Кольцо	Ring Ring Bague
53	ИИ65.50.030	Вилка	Fork Gabel Fourche
54	ИИ65.50.026	Втулка	Bushing Huelse Douille
55	ИИ65.50.151	Валик переключения	Shaft of switching Schaltwalze Arbre de commutation
56	ИИ65.50.020	Корпус каретки	Saddle body Bertschlingengehaeuse Corps du trainard
57	ИИ65.50.170CH	Маслопровод	Oil piping Oelleitung Tuyau a huile
58	ИИ65.50.150	Винт	Screw Schraube Vis
59	ИИ65.50.171CH	Маслопровод	Oil piping Oelleitung Tuyau a huile
60	ИИ65.50.101	Гайка	Nut Mutter Eccrou
61	ИИ65.50.103	Колесо червячное	Worm wheel Schneckenrad Roue tangentielle
62	ИИ65.50.166	Планка	Strip Leiste Planche
63	ИИ65.50.169CH	Маслопровод	Oil piping Oelleitung Tuyau a huile
64	ИИ65.50.168	Втулка	Bushing Huelse Douille

1	2	3	4
65	ИИ65.50.029	Втулка	Bushing Huelse Douille
66	ИИ65.50.172	Полка	Strip Leiste Planche
67	ИМ63.01.154	Заглушка	Plug Verschlusschraube Bouchon d'obturation
68	ГОСТ 17734-69	Шайба 7019-0622	Washer Scheibe Rondelle
69	ИИ65.50.025	Втулка	Bushing Huelse Douille
70	ИИ65.50.153	Колесо зубчатое	Gear Zahnrad Roue dentee
71	ГОСТ 23360-78	Шпонка 8x7x40	Key Passfeder Clavette
72	164.05.023	Втулка	Bushing Huelse Douille
73	ИИ65.50.158	Вал	Shaft Welle Arbre
74	ИИ65.50.154	Колесо зубчатое	Gear Zahnrad Roue dentee
75	ИМ63.00.165	Ось	Axle Achse Axe
76	ИМ63Б.40.102	Втулка	Bushing Huelse Douille
77	164.04.214А	Кольцо	Ring Ring Bague
78	ИИ65.50.160	Ось	Axle Achse Axe
79	ИИ65.50.155	Блок зубчатый	Gear block Raederblock Train de roues dentees
80	ИИ65.50.162	Кольцо компенса- торное	Compensating ring Ausgleichring Anneau de dilatation
81	ИИ65.50.179	Колесо коническое	Cone gear Zahnrad Roue dentee

1	2	3	4
82	ИИ65.50.027	Втулка	Bushing Huelse Douille
83	1А64.05.212	Втулка	Bushing Huelse Douille
84	164.05.170	Клин	Wedge Keil Lardon
85	ИМ63.413.174	Дроссель	Throttle Drossel Etrangleur
86	ИМ63.413.505	Кольцо	Ring Ring Bague
87	ИИ65.50.173	Штуцер	Connecting pipe Stutzen Raccord
88	ИМ63.413.172	Крышка	Cover Deckel Couvercle
89	ИМ63.413.504	Проставка	Spacer Zwischenlage Joint
90	ИИ65.50.028	Корпус насоса	Pump body Pumpenkörper Corps de pompe
91	ИМ63.413.215	Маслоуказатель	Oil gauge Ölstandanzeiger Indicateur de niveau d'huile
92	1А64.07.278	Пружина	Spring Feder Ressort
93	ИМ63.413.173	Штуцер	Connecting pipe Stutzen Raccord
94	ИМ63.413.171	Плунжер	Plunger Plunger Plongeur
95	ОСТ2 Д81-5-73	Пружина 1,6x12x60	Spring Feder Ressort
96	ИИ65.50.180	Червяк	Worm Schnecke Vis sans fin
97	ИИ65.50.181	Кольцо	Ring Ring Bague

1	2	3	4
98	СТПГ 52-500-82	Маслоуказатель	Oil gauge Ölstandanzeiger Indicateur de niveau d'huile
99	ИИ65.50.177	Гайка	Nut Mutter Eccrou
100	ГОСТ 3722-81	Шарик 8,751-200	Ball Kugel Bille
101	IA64.05.201	Кольцо	Ring Ring Bague
102	IA64.05.475	Прокладка	Spacer Zwischenlage Joint
103	ИИ65.50.178	Шайба	Washer Scheibe Rondelle
104	ГОСТ 23360-78	Шпонка 6x6x25	Key Passfeder Clavette

ДЛЯ СТАНКОВ ДЮЙМОВОГО ИСПОЛНЕНИЯ  
FOR THE LATHES OF INCH VERSION  
FÜR MASCHINEN DER ZOLL AUSFÜHRUNG  
POUR LES MACHINES DE L'EXECUTION DE POUCE

50	ИИ65.503/Д.021	Фланец	Flange Flansch Bride
56	ИИ65.503/Д.020	Корпус каретки	Saddle body Benschlängengehäuse Corps du trainard
58	ИИ65.503/Д.150	Винт	Screw Schraube Vis
60	ИИ65.503/Д.101	Гайка	Nut Mutter Eccrou
61	ИИ65.503/Д.103	Колесо червячное	Worm wheel Schwackennrad Roue tangentielle
101	IA64.053/Д.227	Кольцо	Ring Ring Bague

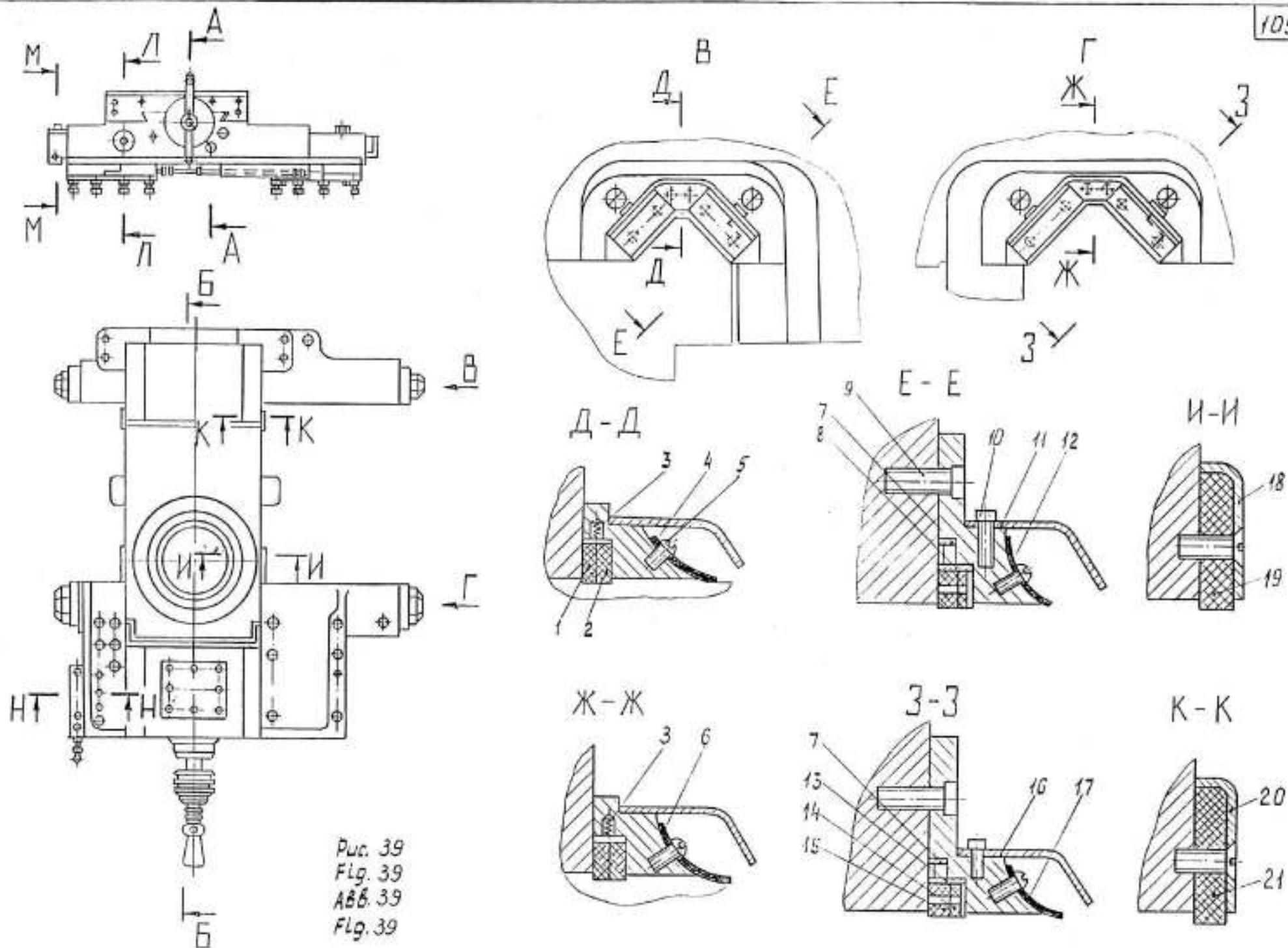
ДЛЯ СТАНКОВ С КОНИЧЕСКОЙ ЛИНЕЙКОЙ  
FOR THE MACHINES WITH A TAPER TURNING ATTACHMENT  
FÜR MASCHINEN MIT KEGELLINEAL  
POUR LES MACHINES AVEC LA REGLE CONIQUE

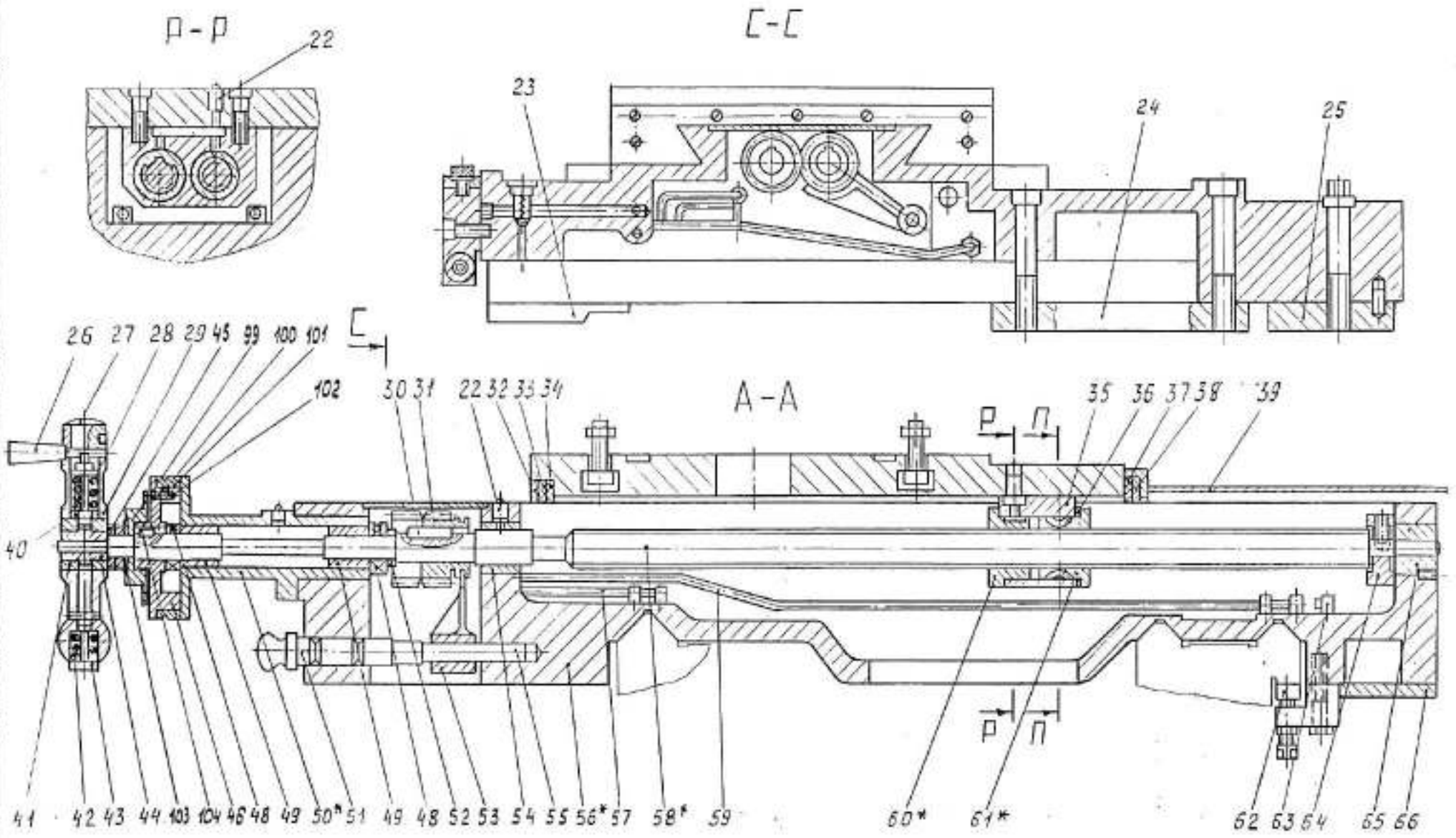
31	ИИ65.503/3.152	Колесо зубчатое	Gear
----	----------------	-----------------	------

1	2	3	4
48	ГОСТ 7872-89	Подшипник 8206К	Zahnrad Roue dentee Bearing Lager
49	ИИ65.503/3.022	Втулка	Palier Bushing Hueise Douille
50	ИИ65.503/3.021	Фланец	Flange Flansch Bride
52	ИИ65.503/3.156	Проставка	Spacer Abstandsring Pioce intermediaire
56	ИИ65.513/Д.020	Корпус каретки	Saddle body Benschlängengehäuse Corps du trainard
58	ИИ65.503/3.150	Винт	Screw Schraube Vis
65	ИИ65.503/3.023	Втулка	Bushing Hueise Douille
103	ИИ65.503/3.134СН	Валик	Shaft Welle Arbre
104	ГОСТ 23360-78	Шпонка 6x6x25	Key Passfeder Clavette

ДЛЯ СТАНКОВ ДЮЙМОВОГО ИСПОЛНЕНИЯ С КОНИЧЕСКОЙ ЛИНЕЙКОЙ  
FOR INCH VERSION MACHINES WITH TAPER TURNING ATTACHMENT  
FÜR MASCHINEN DER ZOLL AUSFÜHRUNG MIT KEGELLINEAL  
POUR LES MACHINES DE L'EXECUTION DE POUCE AVEC LA REGLE CONIQUE

50	ИИ65.503/3.021	Фланец	Flange Flansch Bride
58	ИИ65.503/3.150	Винт	Screw Schraube Vis

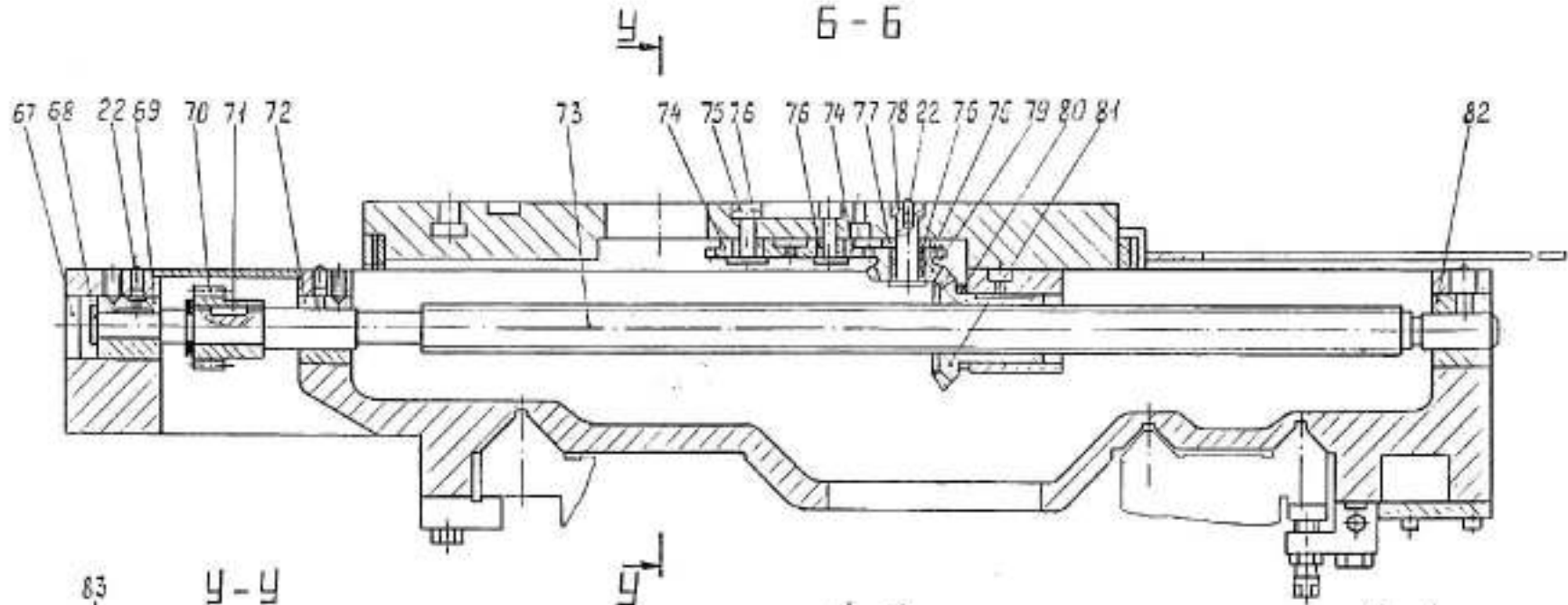




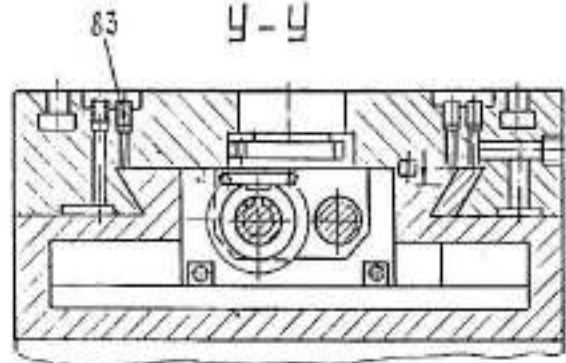
\*См. исполнение станка на листе 127  
 \*See the version of the lathe in sheet 127  
 \*S. die Ausführung der Maschine auf dem Blatt 127  
 \*V. l'exécution du tour sur la feuille 127

Рис. 40  
 Fig. 40  
 АББ. 40  
 Fig. 40

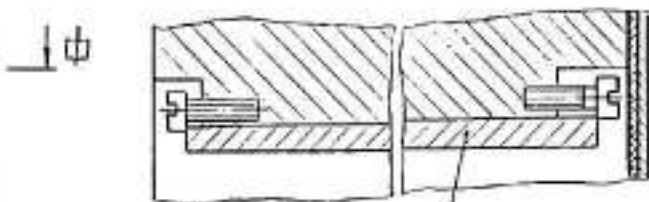
6-6



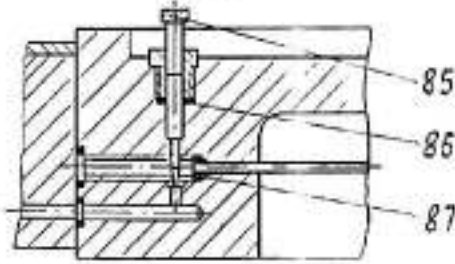
У-У



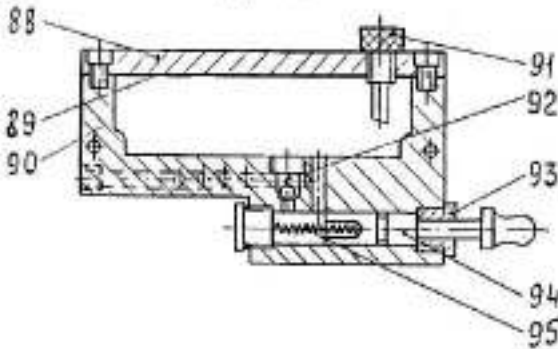
Ф-Ф



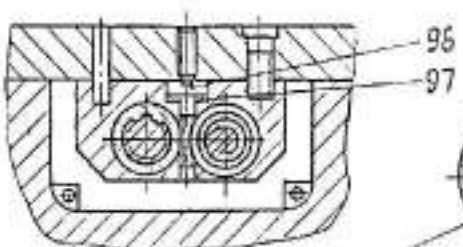
Н-Н



М-М



П-П



П-П

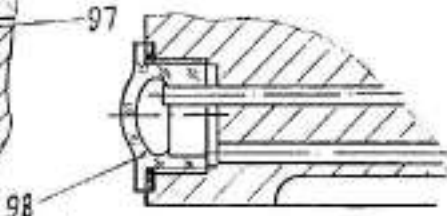


Рис. 41  
 Flg. 41  
 Abb. 41  
 Flg. 41

\* En исполнение станка на листе 127  
 \* See the version of the lathe in sheet 127  
 \* S. die Ausführung der Maschine auf dem Blatt 127  
 \* V. l'exécution du tour sur la feuille 127



A-A Для станков с конусной линейкой  
 For the machines with a taper turning attachment  
 Für Maschinen mit Kegellinial  
 Pour les machines avec la règle conique

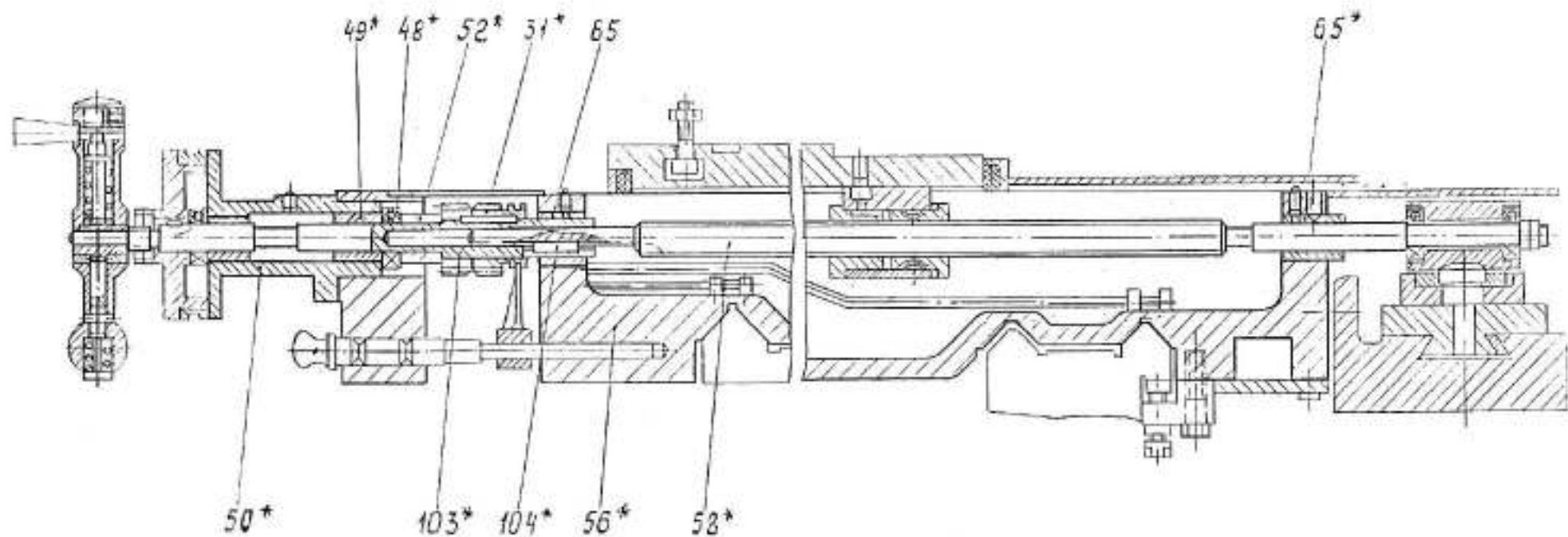


Рис. 42

Flg. 42

Abb. 42

Flg. 42

\*См. исполнение станка на листе 106

\*See the version of the lathe in sheet 106

\*S. die Ausführung der Maschine auf dem Blatt 106

\*V. l'exécution du tour sur la feuille 106

ФАРТУК (Рис. 43-49)  
 APRON (Fig. 43-49)  
 SCHLOSSPLATTE (Abb. 43-49)  
 TABLIER (Fig. 43-49)

№ позиции на рис. Position No in Fig. Pos. Nr. in Abb. Repre sur le dessin	Обозначение Designation Bezeichnung Designation	Наименование	Name Benennung Denomination
1	2	3	4
1	ИМ65.60.175СН	Щиток	Shield Schild Panneau
2	IA64.06.423	Крышка	Cover Deckel Couvercle
3	СНПС52-500-82	Маслоуказатель 30	Oil gauge Ölstandanzeiger Indicateur de niveau d'huile
4	IA64.07.421	Таблица	Index plate Schild Tableau
5	IM636.60.154	Таблица	Index plate Schild Tableau
6	ТУ16-526.694-86	Двигатель 4АХ80В4У3	Motor Motor Moteur
7	IM636.60.155	Таблица	Index plate Schild Tableau
8	IM63.61.236	Указатель	Indicator Anzeiger Indicateur
9	ГОСТ 9833-73	Кольцо 020-025-30	Ring Ring Bague
10	ОСТ2 К29-6-80	Заглушка М20	Plug Pfropfen Bouchon
11	IM64.60.190	Щиток	Shield Schild Panneau
12	IM64.60.189	Щиток	Shield Schild Panneau
13	IA64.06.298	Щиток	Shield Schild Panneau

1	2	3	4
14	IM64.60.178	Заглушка	Plug Pfropfen Bouchon
15	IA64.06.297	Щиток	Shield Schild Panneau
16	ИМ65.60.023	Крышка	Cover Deckel Couvercle
17	ЭМЩ-2	Щеткодержатель Н=60мм	Brush holder Bürstenhalter Porte-balais
18	IM64.60.101	Прокладка	Packing Zwischenlage Joint
19	ГОСТ 8338-75	Подшипник 207	Bearing Lager Palier
20	ИМ65.60.167	Кольцо делительное	Dividing ring Teilring Bague a diviser
21	IA64.06.192СН	Втулка	Bushing Hülse Douille
22	ГОСТ 13942-68	Кольцо Б50	Ring Ring Bague
23	ГОСТ 13942-68	Кольцо Б45	Ring Ring Ring
24	ОСТ2А17-1-72	Скоба	Locking clamp Rohrschelle Etrier
25	IA64.06.528	Эксцентрик	Eccentric Exzenter Excentrique
26	IA64.06.398	Колесо зубчатое	Gear Zahnrad Roue dentee
27	ГОСТ 23360-78	Шпонка 8x7x25	Key Passfeder Clavette
28	IM64.60.199	Колесо зубчатое	Gear Zahnrad Roue dentee
29	163.06.178	Пружина	Spring Feder Ressort

1	2	3	4
30	СТПС69-500-82	Держатель для фиги.м 0.5x25	Wick holder Halier fuer docht Dispositif de fixation pour la meche
31	ОСТ17-880-82	Шнур 1,69 кткс	Cord Schnur Corde
32	ГОСТ 23360-78	Шпонка 16x10x70	Key Passfeder Clavette
33	1A64.06.387СН	Втулка	Bushing Bushce Duville
34	164.06.219	Кольцо	Ring Ring Bague
35	1165.06.168СН	Валик	Shaft Welle Arbre
36	1A64.06.059	Упор	Stop Anschlag Butec
37	1165.60.161	Валик-колесо зубчатое	Shaft-gear Ritzschwelle Pignon arbre
38	ГОСТ 8338-75	Подшипник 206К	Bearing Lager Palier
39	1A64.06.389	Проставка	Spacer Zwischenstueck Piece intercalaire
40	ГОСТ 7872-89	Подшипник 8206К	Bearing Lager Palier
41	1A64.06.401	Фланец	Flange Flansch Bride
42	1165.60.178	Колесо зубчатое	Gear Zahnrad Roue dentee
43	1165.60.177	Колесо зубчатое	Gear Zahnrad Roue dentee
44	1A64.06.072	Упор	Stop Anschlag Butec
45	ГОСТ 18475-82	Труба Д11МКР6x0.75	Pipe Rohr Tube
46	ГОСТ 8338-75	Подшипник 108	Bearing Lager Palier

1	2	3	4
47	СТПД47-501-89	Проставка 40x48x8	Spacer Zwischenstueck Piece intercalaire
48	СТПД47-501-89	Проставка 40x48x6	Spacer Zwischenstueck Piece intercalaire
49	1165.60.176С11	Колесо червячное	Worm gear Schneckenrad Roue tangente
50	1A64.06.315	Упор	Stop Anschlag Butec
51	1165.06.179	Валик	Shaft Welle Arbre
52	ГОСТ 13942-68	Кольцо Б35	Ring Ring Bague
53	ГОСТ 23360-78	Шпонка 12x8x100	Key Passfeder Clavette
54	ГОСТ 8338-75	Подшипник 107	Bearing Lager Palier
55	ГОСТ 13943-68	Кольцо б62	Ring Ring Bague
56	1A64.06.402	Проставка	Spacer Zwischenstueck Piece intercalaire
57	СТПД47-501-89	Проставка 40x48x8	Spacer Zwischenstueck Piece intercalaire
58	1165.60.181	Колесо зубчатое	Gear Zahnrad Roue dentee
59	1165.60.183	Колесо зубчатое	Gear Zahnrad Roue dentee
60	164.06.035	Упор	Stop Anschlag Butec
61	1A64.06.390	Проставка	Spacer Zwischenstueck Piece intercalaire
62	1A64.06.404	Колесо зубчатое	Gear Zahnrad Roue dentee
63	ГОСТ 13942-68	Кольцо Б38	Ring Ring Bague

1	2	3	4
64	ИИ65.60.151СН	Блок зубчатый	Gear block Raederblock Train de roues dentees
65	ГОСТ 13943-68	Кольцо Б80	Ring Ring Bague
67	И64.06.172	Валик	Shaft Welle Arbre
68	ГОСТ 8338-75	Подшипник 208К	Bearing Lager Palier
69	ИИ65.60.154	Колесо зубчатое	Gear Zahnrad Roue dentee
70	ИМ64.60.179	Колесо зубчатое	Gear Zahnrad Roue dentee
71	ГОСТ 23360-78	Шпонка 12x8x40	Key Passfeder Clavette
72	И64.06.403	Валик	Shaft Welle Arbre
73	И64.06.042	Фланец	Flange Flansch Bride
74	И64.06.393	Колесо зубчатое	Gear Zahnrad Roue dentee
75	Э11М102-1А	Муфта электромагнитная	Electromagnetic clutch Elektromagnetische Kupplung Embrayage electromagnetique
76	ИИ65.60.182	Колесо зубчатое	Gear Zahnrad Roue dentee
77	СТПД47-501-89	Простанок 35x43x10	Spacer Zwischenstueck Piece intercalaire
78	ИИ65.60.179	Валик	Shaft Welle Arbre
79	ИИ65.60.162	Колесо зубчатое	Gear Zahnrad Roue dentee
80	СТПД47-501-89	Простанок 40x48x20	Spacer Zwischenstueck Piece

1	2	3	4
81	ИМ63Б.60.282	Колесо зубчатое	Gear Zahnrad Roue dentee
82	ИМ63Б.60.042	Втулка	Bushing Huelse Douille
83	ИМ63Б.60.043	Фланец	Flange Flansch Bride
84	ИМ63Б.60.281	Блок зубчатый	Gear block Raederblock Train de roues dentees
85	ИМ63Б.60.283	Колесо зубчатое	Gear Zahnrad Roue dentee
86	ГОСТ 9833-73	Кольцо 032-040-46	Ring Ring Bague
87	ГОСТ 13943-68	Кольцо Б35	Ring Ring Bague
88	ГОСТ 23360-78	Шпонка 6x6x16	Key Passfeder Clavette
89	ИМ63Б.60.285	Простанок	Spacer Zwischenstueck Piece
90	ГОСТ 23360-78	Шпонка 8x7x25	Key Passfeder Clavette
91	ГОСТ 617-99	Труба ДКР14М110x111/М3	Pipe Rohr Tube
92	И64.06.446	Штуцер	Connection Statzen Raccord
93	ГОСТ 3722-81	Шарик 8.000-200	Ball Kugel Bille
94	И64.06.036	Корпус насоса	Pump housing Pumpenkoerper Corps de pompe
95	ИМ64.60.162	Вал	Shaft Welle Arbre
96	ОСТ2А52-3-72	Прокладка 24	Packing Zwischenlage Joint
97	ОСТ2Г96-1-85	Пробка М20x1.5	Plug Verschlusschraube Bouchon

1	2	3	4
98	ГОСТ 3722-81	Шарик 12.000-200	Ball Kugel Bille
99	ОСТ 2 Д81-5-73	Пружина 0,8x10x20	Spring Feder Resort
100	164.05.305	Прокладка	Packing Zwischenlage Joint
101	ОСТ 2 Д81-5-73	Пружина 2,5x32x80	Spring Feder Resort
102	1M64.60.020	Корпус	Housing Gehäuse Carter
103	ГОСТ 9833-75	Кольцо 029-035-36	Ring Ring Bague
104	164.06.181	Плаunger насоса	Pump plunger Plunger der Pumpe Plongeur de la pompe
105	1M636.60.263	Крышка	Cover Deckel Couverture
106	1165.60.020	Кронштейн	Bracket Konsole Support
107	1165.60.101	Таблица	Index plate Schild Tableau
108	ОСТ 2196-1-85	Пробка М24x1,5	Plug Stopfen Bouchon
109	СТИ А52-505-88	Прокладка 28	Packing Zwischenlage Joint
110	1A64.06.215СН	Фильтр	Filter Filter Filtre
111	1165.60.104	Втулка	Bushing Hülse Douille
112	1A64.06.232	Заглушка	Plug Pfropfen Bouchon
113	1M64.60.400	Прокладка	Packing Zwischenlage Joint
114	1M64.60.151СН	Втулка	Bushing Hülse Douille

1	2	3	4
115	1H65.60.170	Колесо зубчатое- супфта	Gear-clutch Zahnrad-Kupplung
116	164.07.285	Ролик	Roller Rolle Rouleau
117	1M64.60.158	Кольцо	Ring Ring Bague
118	1M64.60.159	Звездочка	Sprocket Sternrad Roue d'ette
119	ГОСТ 6308-71 ОСТ2А51-1-72	Кольцо ПС88-69-7	Ring Ring Bague
120	1H65.60.171	Кольцо	Ring Ring Bague
121	ОСТ2К31-3-80	Шпонка 2-12x8x63	Key Passfeder Clavette
122	1M64.60.021	Фланец	Flange Flansch Beile
123	1M64.60.150СН	Втулка	Bushing Hülse Douille
124	1A64.06.227	Втулка	Bushing Hülse Douille
125	1M64.60.161	Кольцо	Ring Ring Bague
126	ГОСТ 13942-68	Кольцо Б90	Ring Ring Bague
127	1H65.60.102	Втулка	Bushing Hülse Douille
128	1H65.60.103	Втулка	Bushing Hülse Douille
129	1A64.06.523	Прокладка	Packing Zwischenlage Joint
130	ГОСТ 13943-68	Кольцо Б110	Ring Ring Bague
131	ГОСТ 13942-68	Кольцо Б70	Ring Ring Bague

1	2	3	4
132	IA64.06.231CH	Шпонка	Key Passfeder Clavette
133	IM64.60.195	Втулка	Bushing Huelse Douille
134	ГОСТ 8338-75	Подшипник 7000114	Bearing Lager Palier
135	IM64.60.196	Кольцо	Ring Ring Bague
136	IA64.06.228	Втулка	Bushing Huelse Douille
137	IM64.60.163	Заглушка	Plug Pfropfen Bouchon
138	ГОСТ 23360-78	Шпонка 6x6x45	Key Passfeder Clavette
139	ГОСТ 8338-75	Подшипник 307	Bearing Lager Palier
140	IA64.06.336	Гайка	Nut Mutter Eccrou
141	СТИИ/47-501-89	Проступок 35x43x3	Spacer Zwischenstoeck Piec
142	IA64.06.243B	Пружина	Spring Feder Ressort
143	IM64.60.188	Колесо зубчатое	Gear Zahnrad Roue dentee
144	IA64.06.242	Вал	Shaft Welle Arbre
145	ГОСТ 8752-79	Манжета 1,2-35x58-1	Cuff Manschette Manchette
146	IM64.60.167	Втулка	Bushing Huelse Douille
147	IA64.06.295	Кольцо	Ring Ring Bague
148	IM64.60.194	Валик	Shaft Welle Arbre

1	2	3	4
149	ГОСТ 3282-74	Пропорочка 1,2-C-II	Wire Draht Fil
150	IA64.06.416CH	Втулка	Bushing Huelse Douille
151	ГОСТ 7872-89	Подшипник 810H	Bearing Lager Palier
152	IA64.06.437	Червяк	Worm Schnecke Vis sans fin
153	IA64.06.414	Муфта сцепления	Claw clutch Klauekupplung Accouplement a crochets
154	IA64.06.164	Колесо зубчатое	Gear Zahnrad Roue dentee
155	IA64.06.04E	Втулка	Bushing Huelse Douille
156	ГОСТ 7872-89	Подшипник 811H	Bearing Lager Palier
157	IA64.06.033	Рычаг	Lever Hebel Levier
158	IA64.06.241	Заглушка	Plug Pfropfen Bouchon
159	IA64.06.060	Корпус полуорган	Half-nut-body Halbmuttergehaeuse Corps du demi-ecrou
160	IA64.06.412	Валик	Shaft Welle Arbre
161	IM64.60.102	Гайка	Nut Mutter Eccrou
162	IA64.06.061	Корпус полуорган	Half-nut-body Halbmuttergehaeuse Corps du demi-ecrou
163	ГОСТ 23360-78	Шпонка 5x5x20	Key Passfeder Clavette
164	IA64.06.405	Улитка	Former Schablone Camber
165	IA64.06.310	Пластина	Strip Leiste Plaque

1	2	3	4
166	IM64.60.023	Крышка	Cover Deckel Couvercle
167	IA64.06.081	Втулка	Bushing Hülse Douille
168	ГОСТ 3722-81	Шарик 10,000-200	Bull Kugel Bille
169	ОСТ 12 Д81-5-73	Пружина 1,2x8x32	Spring Feder Ressort
170	IA64.06.106	Ступица	Hub Nabe Moyeu
171	164.07.293	Стержень рукоятки	Handle rod Handgriffschaft Tige de la manette
172	ОСТ 12 Д61-16-77	Ручка И40	Handle Handgriff Poignee
173	IA64.06.341	Полка	Strip Leiste Plaque
174	IA64.06.339	Полка	Strip Leiste Plaque
175	IM63.06.334	Штифт	Pin Stift Goupille
176	IA64.06.411	Шайба	Washer Scheibe Rondelle
177	IA64.06.340	Полка	Strip Leiste Plaque
178	ОСТ 12 Д81-5-73	Пружина 0,5x5x25	Spring Feder Ressort
179	164.07.286	Стаканчик	Sleeve Hülse Fourreau
180	1658.06.101	Колесо зубчатое	Gear Zahnrad Roue dentee
181	ОСТ 12 Г93-4-78	Соединение 2-6-К 1/8"	Roue dentee End connection Kohransatz Raccordement par douts

1	2	3	4
182	ГОСТ 617-72	Труба ДКР11816x0,811ДМ3	Pipe Rohr Tube
183	IM63B.60.455	Прокладка	Packing Zwischenlage Joint
184	IM65.60.025	Крышка	Cover Deckel Couvercle
185	IM65.60.159	Шпонка	Key Passfeder Clavette
186	ГОСТ 6308-71 ОСТ 2 А51-1-72	Кольцо ПС47-34-5	Ring Ring Bague
187	IM63B.60.028	Фланец	Flange Flansch Bride
188	ОСТ 12 Д81-5-73	Пружина 0,8x8x16	Spring Feder Ressort
189	IM65.60.166	Валит-валесо зубчатое	Shaft-gear Ritzel welle Pignon arbre
190	IM65.60.165	Колесо зубчатое	Gear Zahnrad Roue dentee
191	ГОСТ 23360-78	Шпонка 8x7x20	Key Passfeder Clavette
192	ГОСТ 13942-68	Кольцо Б25	Ring Ring Bague
193	IM65.60.027	Втулка	Bushing Hülse Douille
194	IM65.60.164	Колесо зубчатое	Gear Zahnrad Roue dentee
195	IM65.60.500	Прокладка	Packing Zwischenlage Joint
196	IM65.60.163	Ось	Axle Achse Axe
197	ГОСТ 14734-69	Шайба 7019-0626	Washer Scheibe Rondelle
198	IM63.06.094	Маховик	Handwheel Handrad Volant

1	2	3	4
ДЛЯ СТАНКОВ ДЮЙМОВОГО ИСПОЛНЕНИЯ FOR THE LATHES OF INCH VERSION FÜR MASCHINEN DER ZOLL AUSFÜHRUNG POUR LES MACHINES DE L'EXECUTION DE POUCE			
28	1A64.063 Д.378	Колесо зубчатое	Gear Zahnrad Roue dentee
161	1A64.063 Д.127	Гайка	Nut Mutter Eccrou
199	1H65.603 Д.028	Фланец	Flange Flansch Bride
200	1H65.603 Д.167	Колесо делительное	Dividing ring Teilring Hague a diviser
201	1H65.603 Д.174	Колесо зубчатое	Gear Zahnrad Roue dentee
202	1H65.603 Д.173	Колесо зубчатое	Gear Zahnrad Roue dentee
203	1H65.603 Д.172	Колесо зубчатое	Gear Zahnrad Roue dentee
ДЛЯ ИСПОЛНЕНИЯ НА ЧАСТОТУ ТОКА 60 ГЦ FOR VERSION WITH THE CURRENT FREQUENCY OF 60 HZ FÜR AUSFÜHRUNG DER STROMFREQUENZ VON 60 HZ POUR L'EXECUTION DE LA FREQUENCE DU COURANT DE 60 HZ			
70	1A58.06.162	Колесо зубчатое	Gear Zahnrad Roue dentee
143	1A64.603.188	Колесо зубчатое	Gear Zahnrad Roue dentee
180	1A64.603.100	Колесо зубчатое	Gear Zahnrad Roue dentee



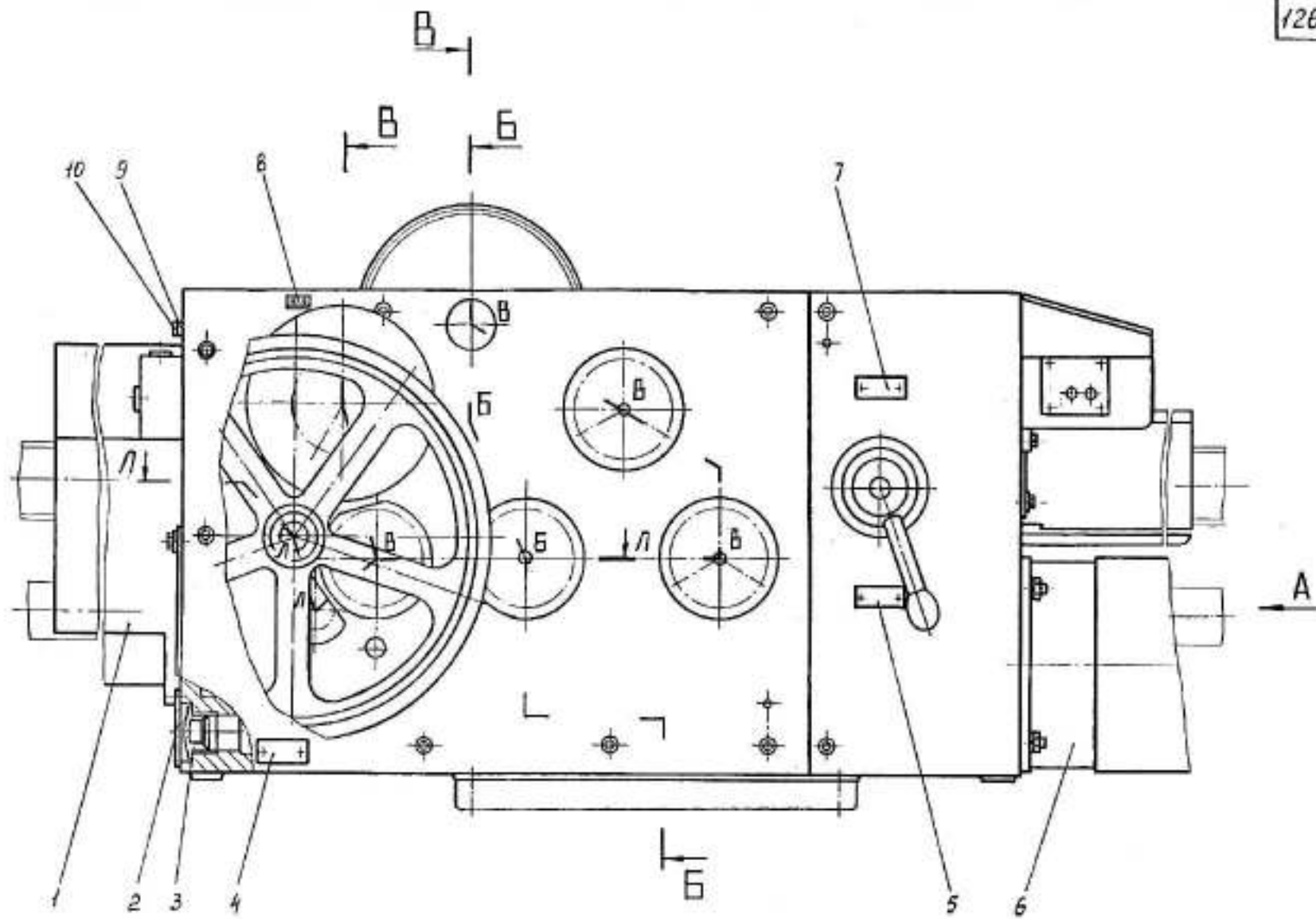


Рис. 43  
Fig. 43  
Abb. 43  
Fig. 43

A

Б-6

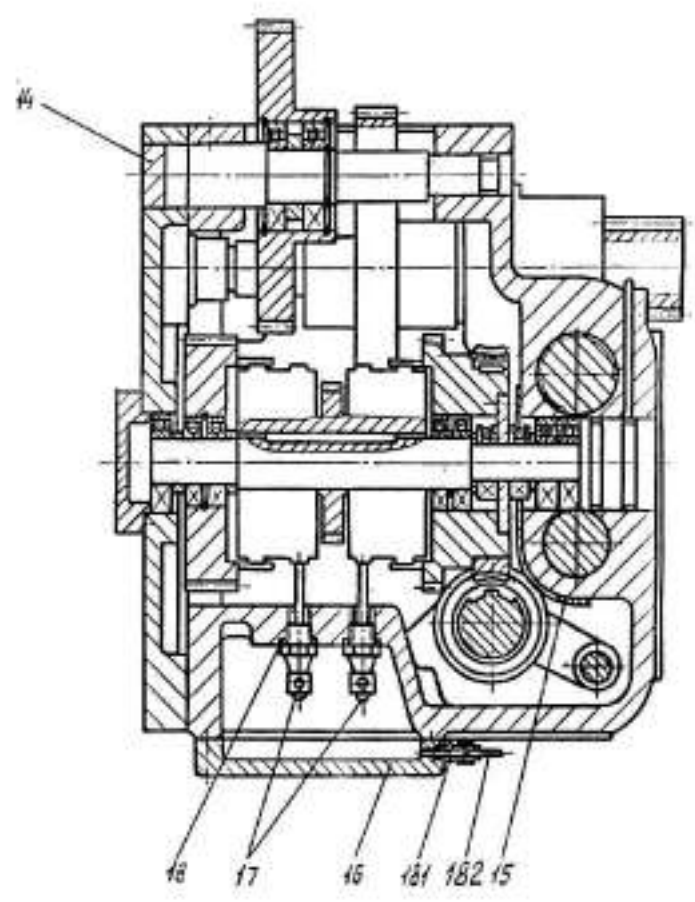
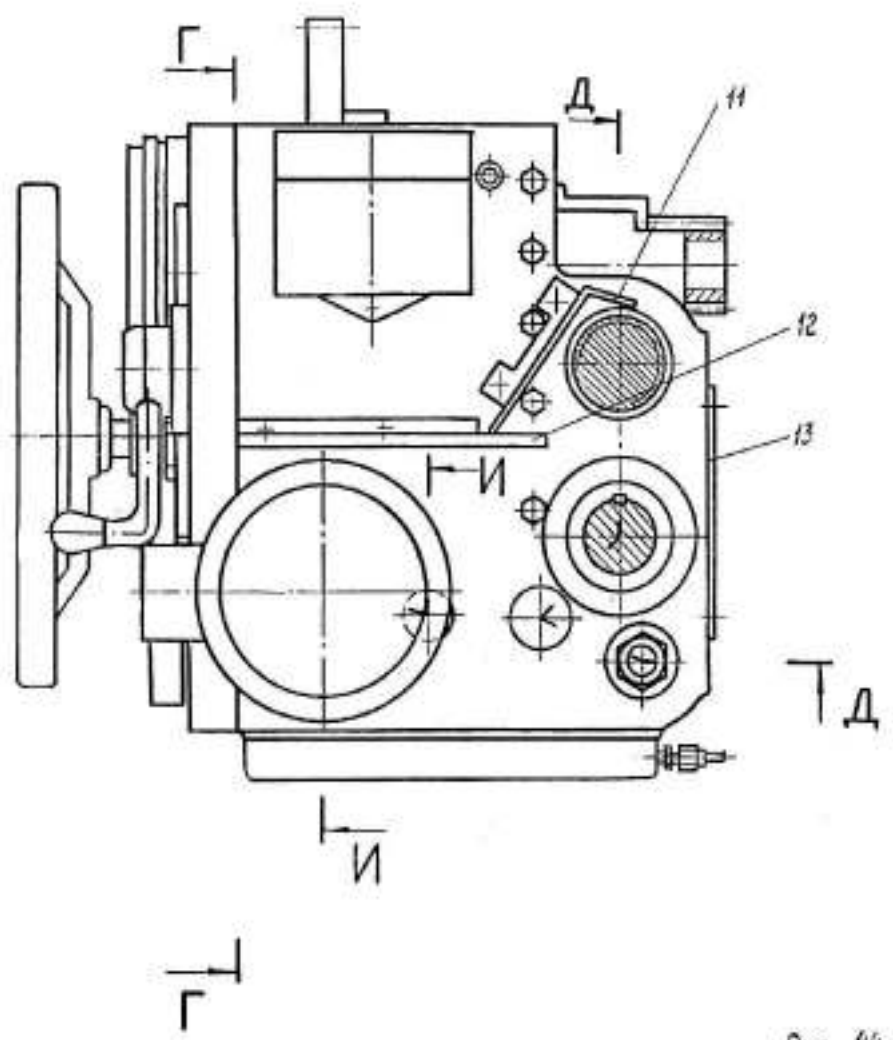
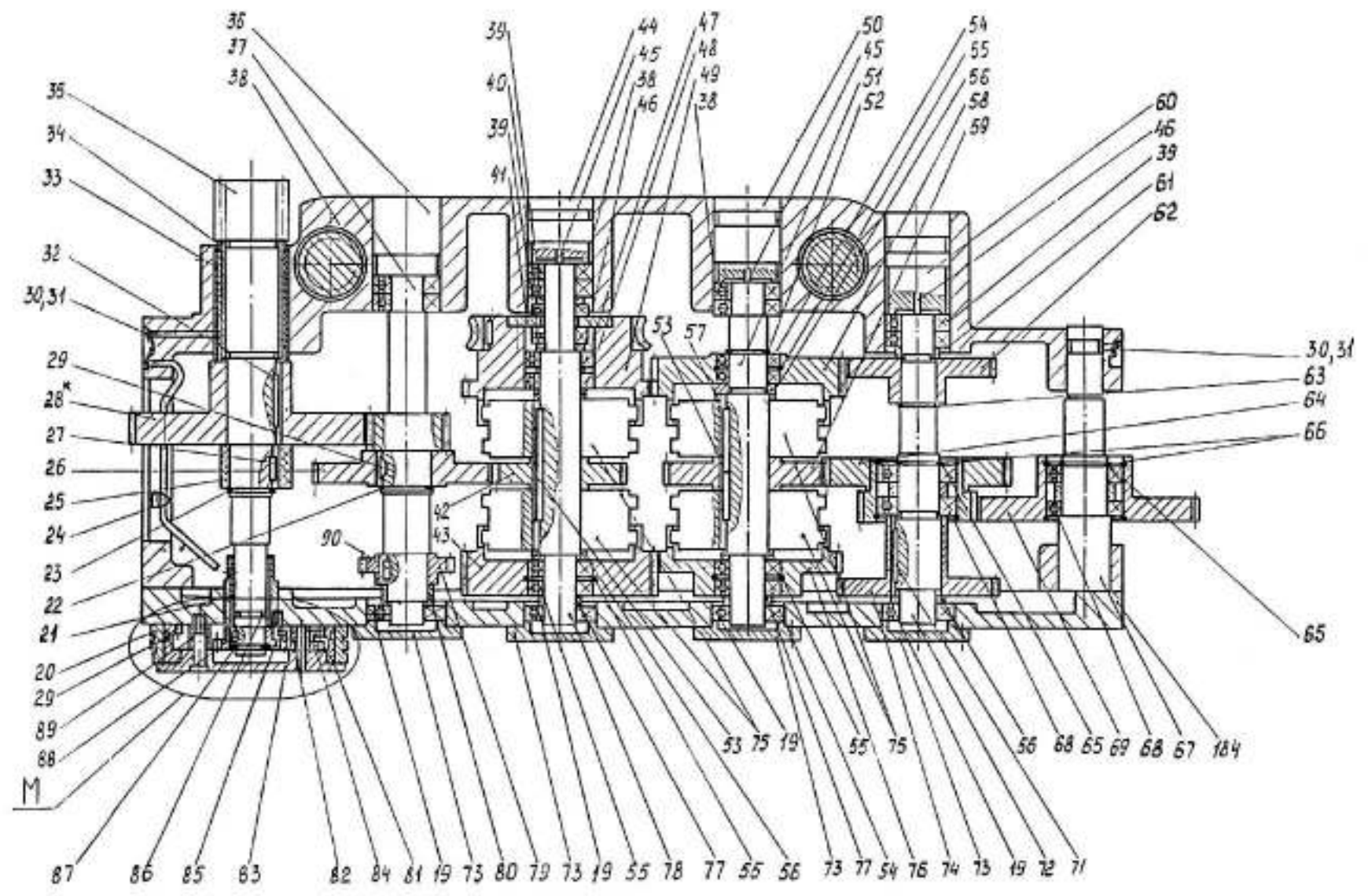


Рис. 44  
 Fig. 44  
 АББ. 44  
 Fig. 44

В-В



\*См исполнение станка на листе 125  
 \*See the version of the lathe in sheet 125  
 \*S. die Ausführung der Maschine auf dem Blatt 125  
 \*V. l'exécution du tour sur la feuille 125

Рис. 45  
 Fig. 45  
 Abb. 45  
 Fig. 45

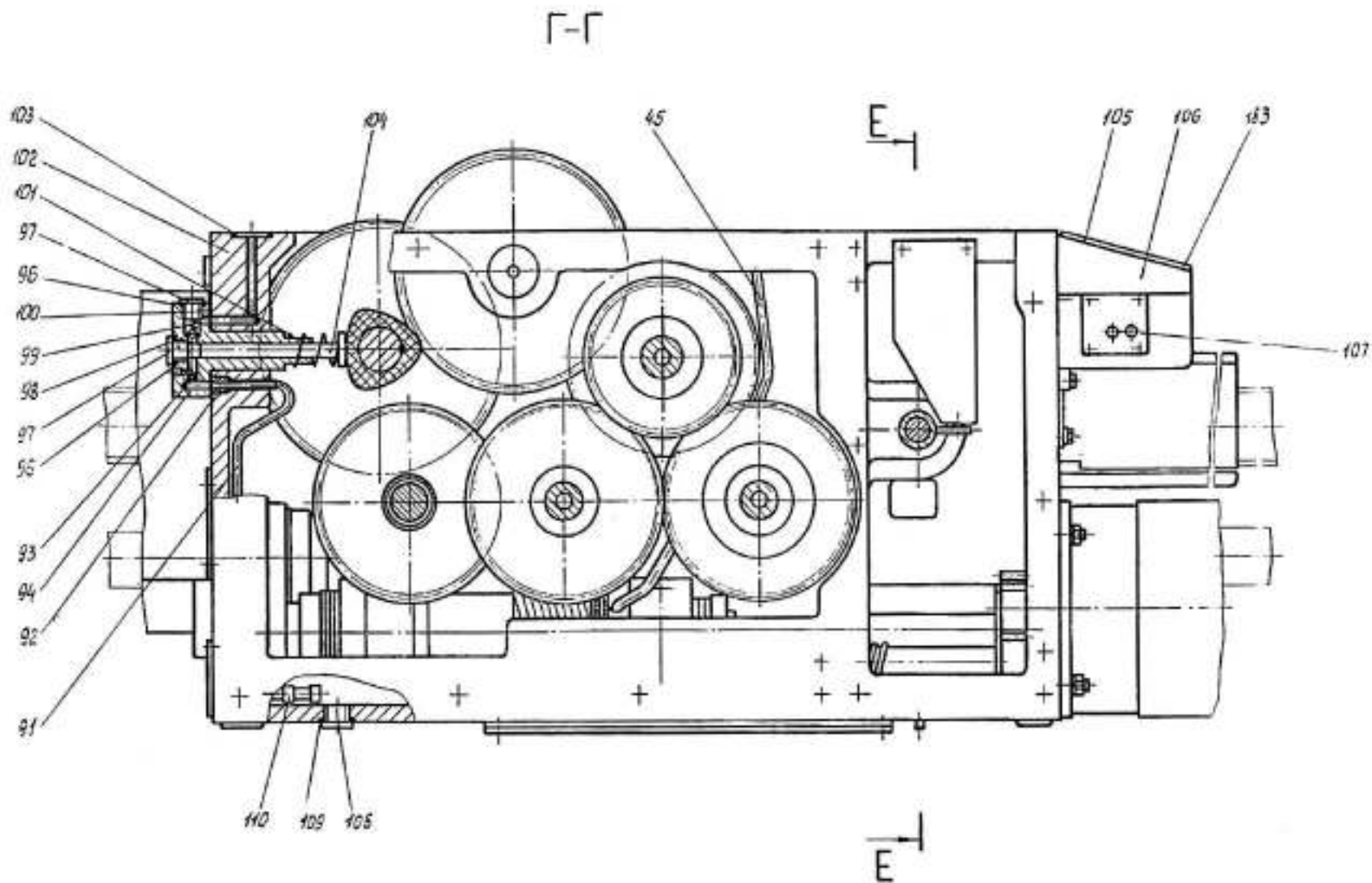
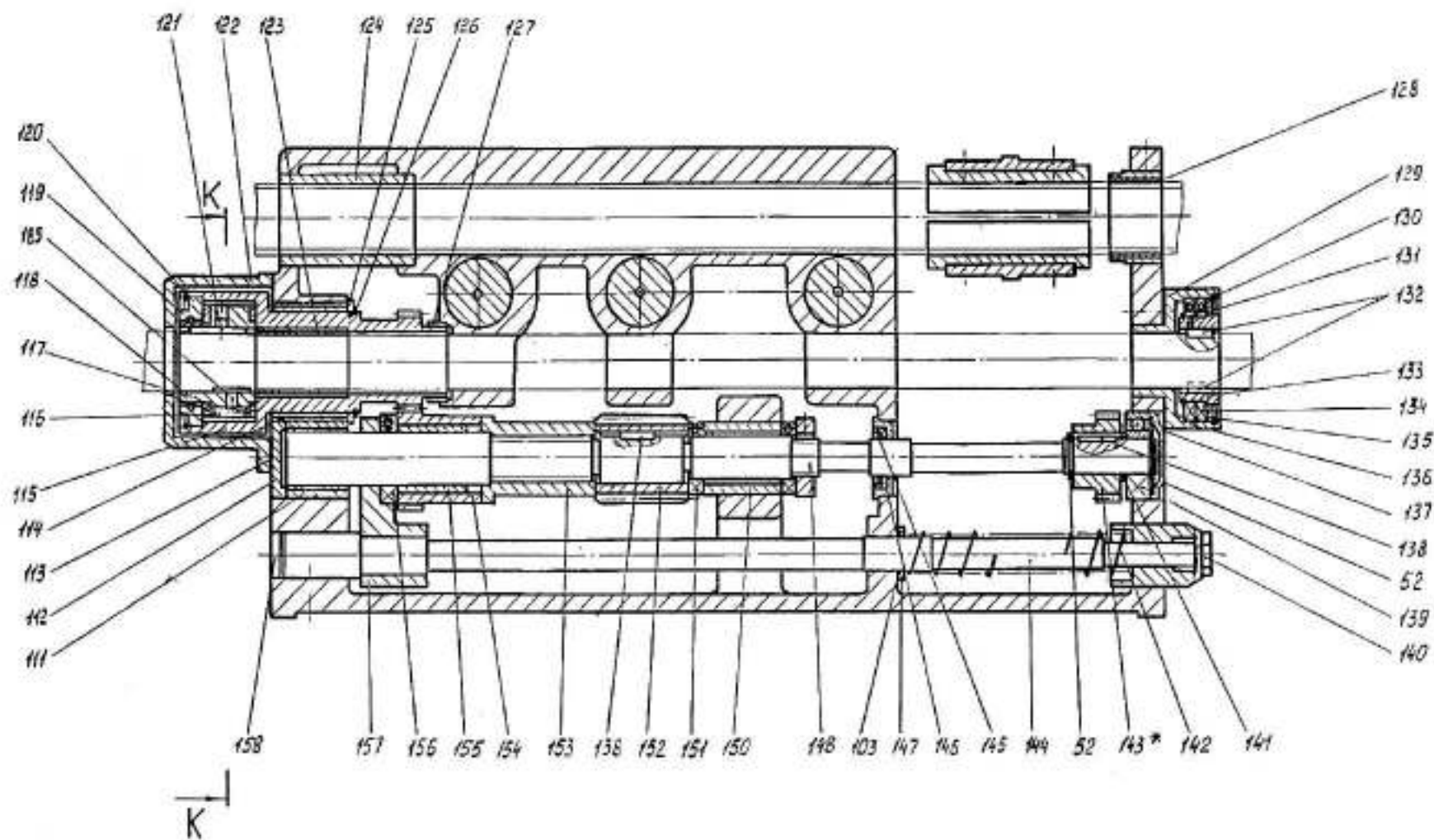


Рис. 46  
 Fig. 46  
 Abb. 46  
 Fig. 46

Д-Д



\*См. исполнение станка на листе 125

\*See the version of the lathe in sheet 125

\*S. die Ausführung der Maschine auf dem Blatt 125

\*V. l'exécution du tour sur la feuille 125

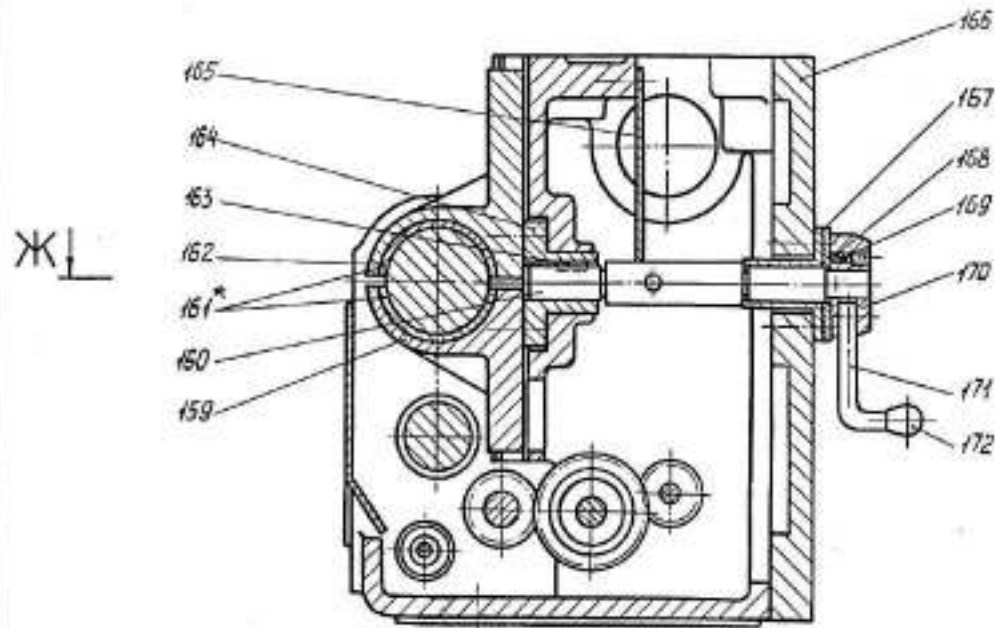
Рис. 47

Fig. 47

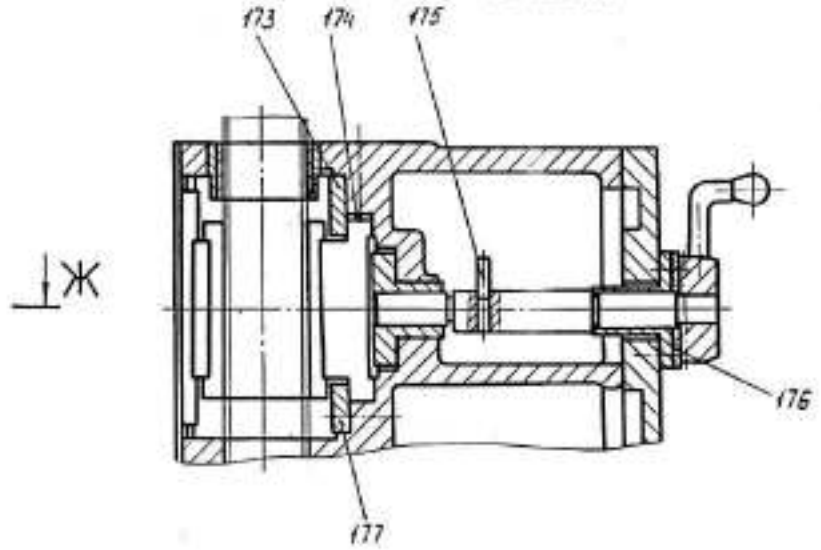
Abb. 47

Fig. 47

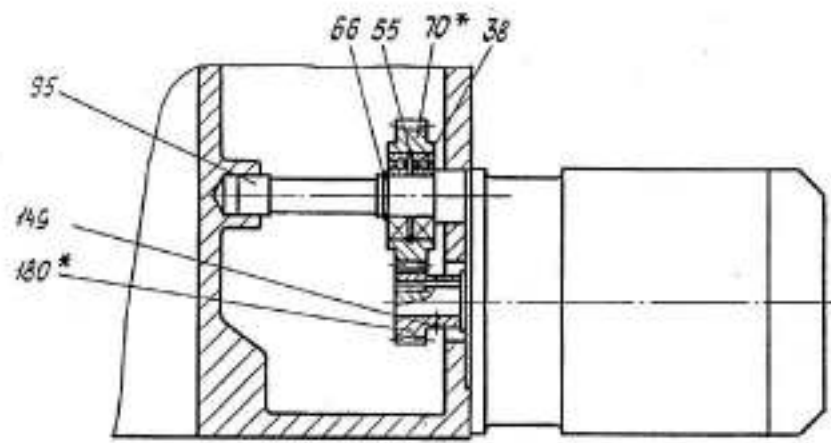
E-E



Ж-Ж



И-И



K-K

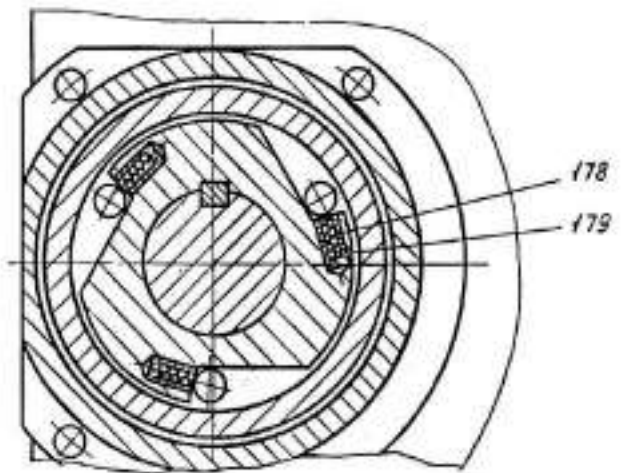


Рис. 48  
Fig. 48  
Abb. 48  
Fig. 48

\*См. исполнение станка на листе 125  
\*See the version of the lathe in sheet 125  
\*S. die Ausführung der Maschine auf dem Blatt 125  
\*V. l'exécution du tour sur la feuille 125

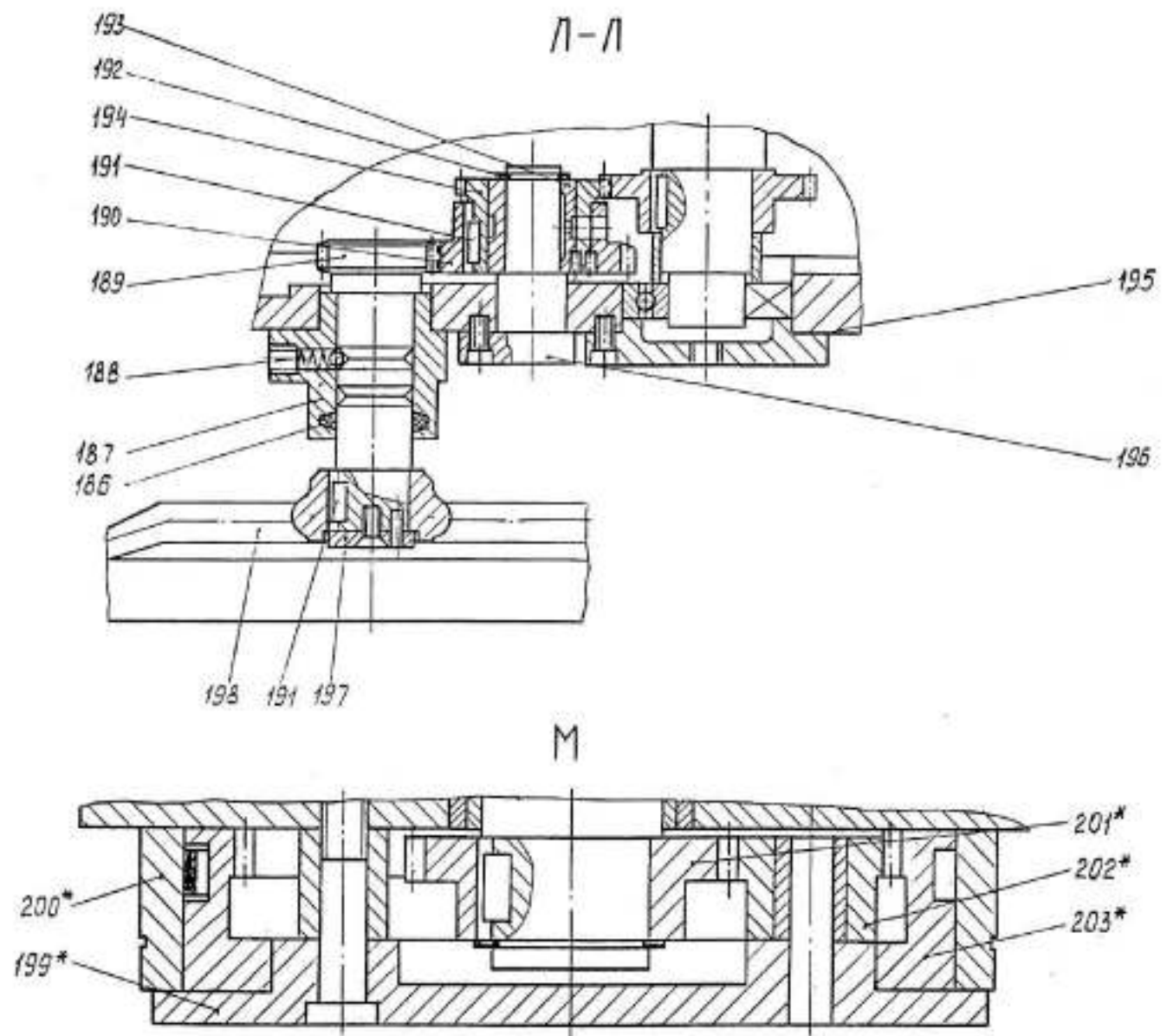


Рис.49  
 Fig.49  
 Abb.49  
 Fig.49

\*См. исполнение станка на листе 125  
 \*See the version of the lathe in sheet 125  
 \*S. die Ausführung der Maschine auf dem Blatt 125  
 \*V. l'execution du tour sur la feuille 125

ЭЛЕКТРООБОРУДОВАНИЕ (Рис. 50-55)  
ELECTRICAL EQUIPMENT (Fig. 50-55)  
ELEKTROAUSRÜSTUNG (Abb. 50-55)  
EQUIPEMENT ELECTRIQUE (Fig. 50-55)

№ позиции на рис. Position No in Fig. Pos. Nr. in Abb. Repre sur le dessin	Обозначение Designation Bezeichnung Designation	Наименование	Name Benennung Denomination
1	2	3	4
M1	4AM180S4	Электродвигатель трехфазный с короткозамкнутым ротором, исполнение IM1081 220/380 В, 22кВт, 1470/1760 об/мин, 50/60 Гц	Three-phase squirrel-cage electric motor IM1081 220/380V, 22 kW, 50/60 Hz 1470/1760 rpm Drehstrom-Kurz-Schlussläufer motor, Ausführung IM1081 220/380V, 22 kW, 50/60 Hz 1470/1760 U/min Moteur électrique triphase à rotor en court-circuit, version IM1081 220/380V, 22 kW, 50/60 Hz 1470/1760 tr/min
M2	32MC-YXJ14	Электронасос 0,18кВт, 2800/3360 об/мин, 380 В, 50/60 Гц	Electrical pump 0,18kW, 2800/3360 rpm, 380V, 50/60Hz Elektropumpe 0,18 kW, 380V, 2800/3360U/min, 50/60 Hz Pompe électrique, 0,18kW, 380V, 2800/3360tr/min, 50/60Hz
M3	4AM180B4	Электродвигатель трехфазный с короткозамкнутым ротором, исполнение IM3081 380 В, 1,5кВт, 1415/1700 об/мин, 50/60 Гц	Three-phase squirrel-cage electric motor IM3081 380V, 1,5 kW, 50/60 Hz 1415/1700 rpm Drehstrom-Kurz-Schlussläufer motor, Ausführung IM3081 380V, 1,5 kW, 50/60 Hz 1415/1700 U/min

1	2	3	4
QF1	AE2063M-12	Автоматический выключатель на 80А (220...240В) 63А (380...500В)	Moteur électrique triphase à rotor en court-circuit, version IM3081 380V, 1,5 kW 50/60 Hz 1415/1700 tr/min Automatic switch 80A (220...240V) 63A (380...500V) Selbstschalter fuer 80A (220...240V) 63A (380...500V) Interrupteur automatique pour 80A (220...240V) 63A (380...500V) Automatic switch 10A (220...240V) 4A (380...500V) Selbstschalter 10A (220...240V) 4A (380...500V) Interrupteur automatique 10A (220...240V) 4A (380...500V) Automatic switch 2,5A Selbstschalter 2,5A Interrupteur automatique pour 2,5A Magnetic starter, with coil 110V (220...240V) Magnetanlasser mit Spule fuer 110 V (220...240V) Demarreur magnetique avec bobine pour 110V (220...240V) Magnetic starter, with coil 110V (380...500V) Magnetanlasser mit Spule fuer 110 V (380...500V) Demarreur magnetique avec bobine pour 110V (380...500V)
QF2	AE2043M-40	Автоматический выключатель на 10А (220...240В) 4А (380...500В)	
SF1...SF3	A63-M	Автоматический выключатель на 2,5 А	
KM1...KM5	ПМА-4102	Магнитный пускатель с катушкой на 110 В (220...240В)	
KM1...KM5	ПМА-3102	Магнитный пускатель с катушкой на 110 В (380...500В)	



1	2	3	4
KM6;KM7 K1...K3	ПМА-0102	Магнитный пускатель с катушкой на 110 В	Magnetic starter, with coil 110V Magnetanlasser mit Spule fuer 110V Demarreur magnetique avec bobine pour 110V
KT1	ПМЛ-110004А с приставкой ПВЛ-1104	Реле времени с катушкой 110В	Time relay, with coil 110V Zeitrelais mit Spule fuer 110V Relais temporeise avec bobine pour 110V
KT2	ПМЛ-110004А с приставкой ПВЛ-2104	Реле времени с катушкой 110В	Time relay, with coil 110V Zeitrelais mit Spule fuer 110V Relais temporeise avec bobine pour 110V
KK1	РТТ-21111	Реле тепловое 110 А (220...240 В)	Thermal relay I=100 A Thermorelais I=100 A Relais thermique I=100 A
KK1	РТТ-21111	Реле тепловое 40 А (380...500 В)	Thermal relay I=40 A (380...500 B) Thermorelais I=40 A (380...500 B) Relais thermique I=40 A (380...500 B)
KK2	РТТ-111	Реле тепловое 0,38 А (380...500 В)	Thermal relay I=0,38 A (380...500 B) Thermorelais I=0,38 A (380...500 B) Relais thermique I=0,38 (380...500 B)
К4	РП21-004УХЛ4 с розеткой РП21-2УХЛ4	Реле промежуточные	Relay Relais (380...500 B)
TV1	ОСМ1-0,4	Трансформатор понижающий U1/110/29/24В 400ВА (U1=220...500В)	Step-down transformer U1/110/29/24В 400VA (U1=220...500B) Abwaertstransformator U1/110/29/24В 400VA (U1=220...500B) Transformateur abaisseur U1/110/29/24В 400VA (U1=220...500B)
TA1	TK-20	Трансформатор тока 50/5А (380...500В) 100/5А (220...240 В)	Transformer 50/5A (380...500B) 100/5A (220...240 B) Stromwandler 50/5A (380...500B)

1	2	3	4
SA1	ТП1-2	Переключатель	100/5A (220...240 B) Transformateur du courant 50/5A (380...500B) 100/5A (220...240 B) Switch Schalter Commutateur
SA4	П2Т-1	Переключатель	Switch Schalter Commutateur
SA3	ПК12-21Д-822-54	Крестовый переключатель на 4 положения	Cross-type switch per 4 positions Kreuzschalter fuer 4 Stellungen Commutateur de croix pour 4 position
SQ1	ВПК-2010	Конечный выключатель	Limit switch Endschalter Interrupteur de fin de course
SB1, SB2	КЕ-201	Выключатель кнопочный исп.5, толкатель красный	Control button version 5, red pusher Druckknopf Ausf, 5 rot Bouton de commande version 5, poussoir rouge
SB3, SB4	КЕ-181	Выключатель кнопочный исп.5, толкатель красный	Control button version 5, red pusher Druckknopf Ausf, 5 rot Bouton de commande version 5, poussoir rouge
SB5...SB9	КЕ-181	Выключатель кнопочный исп.4, толкатель черный	Control button version 4, black pusher Druckknopf Ausf, 4 rot Bouton de commande version 4, poussoir noir
PA1	38030	Амперметр 50/5А (380...500 В) 100/5А (220...240 В)	Ammeter 50/5A (380...500 B) 100/5A (220...240 B) Ampere-meter 50/5A (380...500 B) 100/5A (220...240 B)

1	2	3	4
EL1	M024-60	Лампа электрическая	El. lamp Lampe Lampe électrique
HL1	MH26-012-1	Лампа	El. lamp Lampe Lampe électrique
R1...R4	MTE-2	Резистор 330 Ом	Resistor 330 Ohm Widerstand 330 Ohm Resistance 330 Ohms
R6	П38Р-50	Резистор 24 Ом	Resistor 24 Ohm Widerstand 24 Ohm Resistance 24 Ohms
VD1...VD4	Д247	Диод	Diode Diode Diode
VD5...VD10	Д226Б	Диод	Diode Diode Diode
YC1...YC4	Э11М 102-1А	Муфта электромагнитная	Electromagnetic clutch Elektromagnetische Kupplung Embrayage electromagnetique
YC5	ЭТМ136-1А	Муфта электромагнитная	Electromagnetic clutch Elektromagnetische Kupplung Embrayage electromagnetique

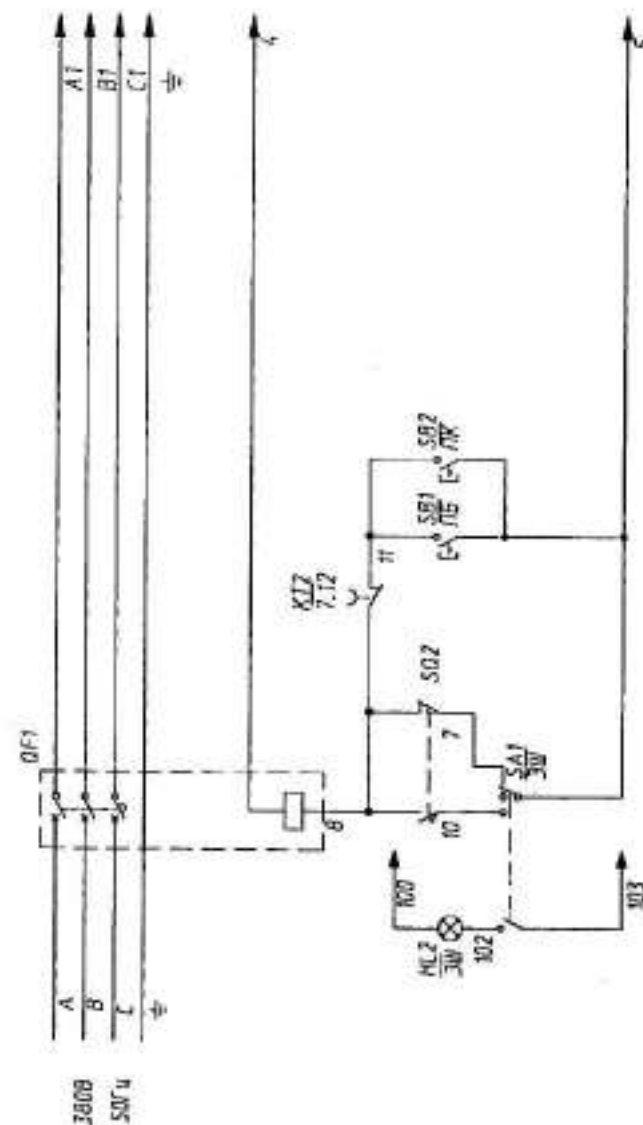


Схема электрическая принципиальная (рис.50)  
Key electrical diagram (Fig.50)  
Stromanplan (abb.50)  
Schema électrique de principe (Fig.50)

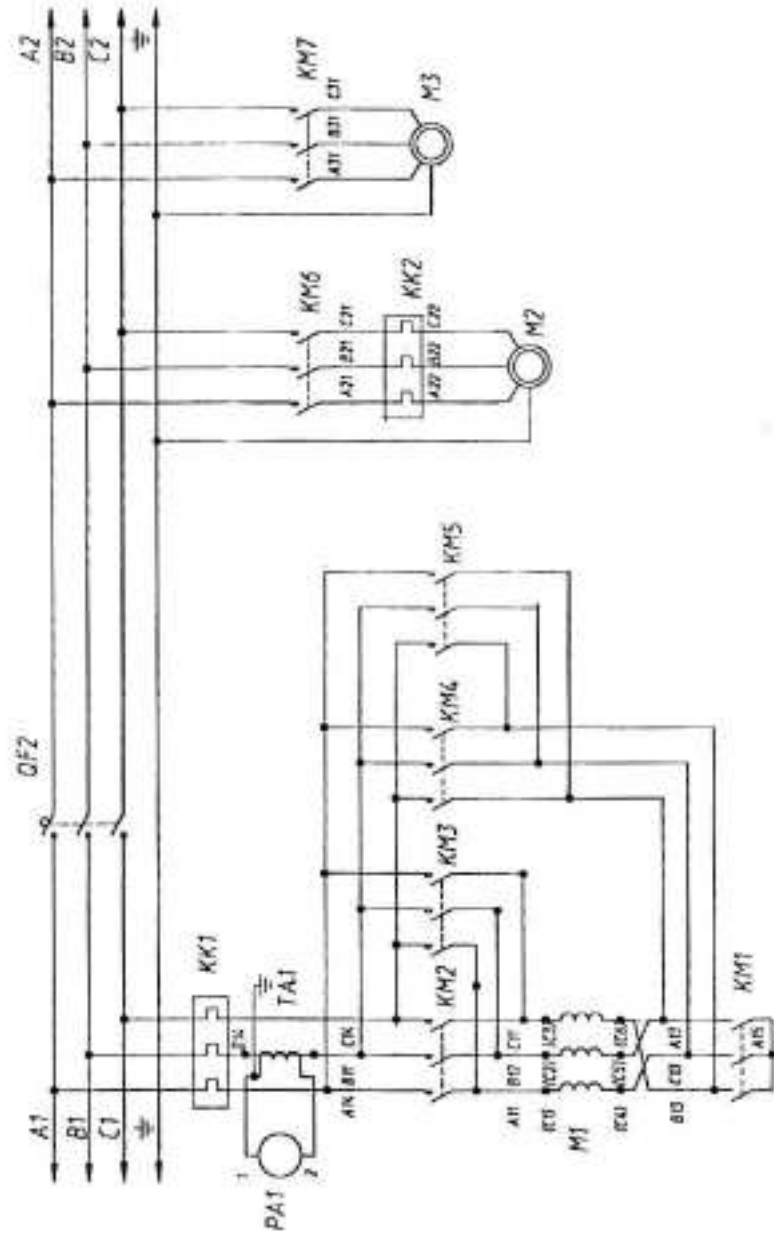


Рис. 51  
Fig. 51  
Abb. 51

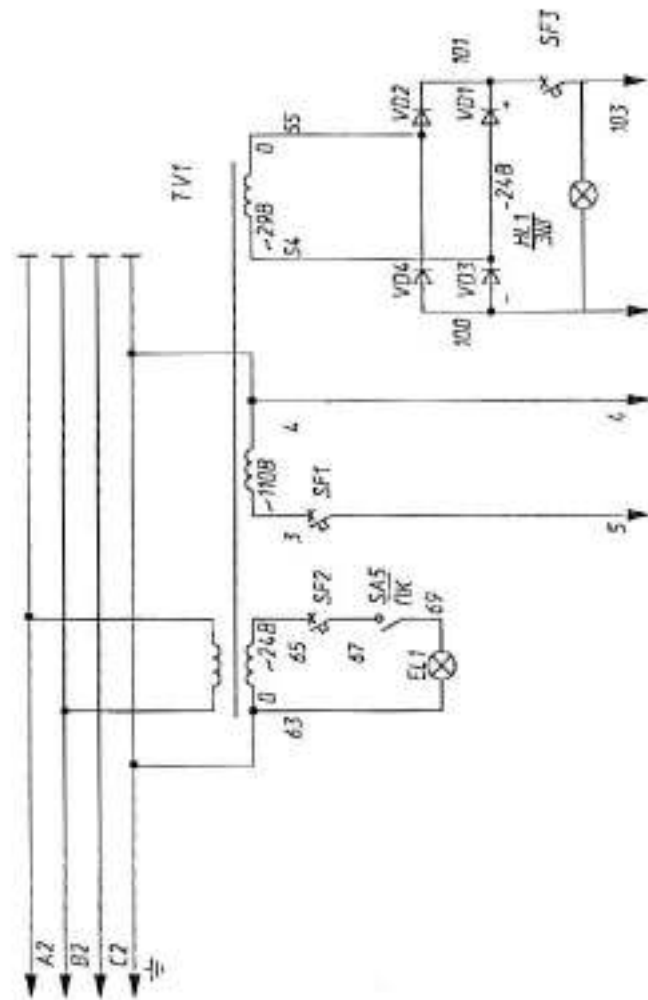
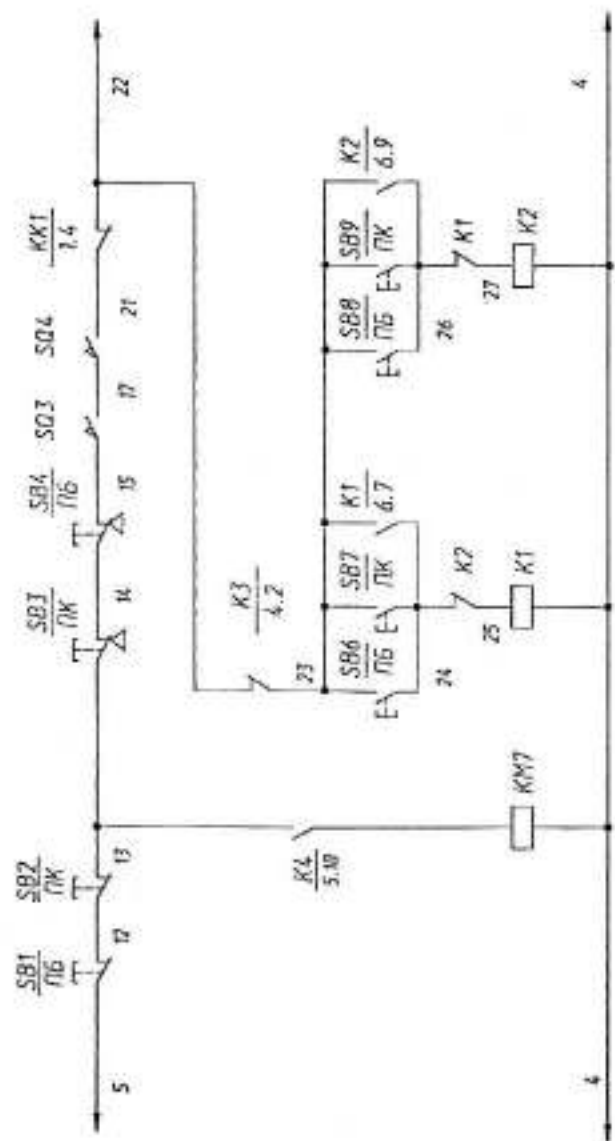
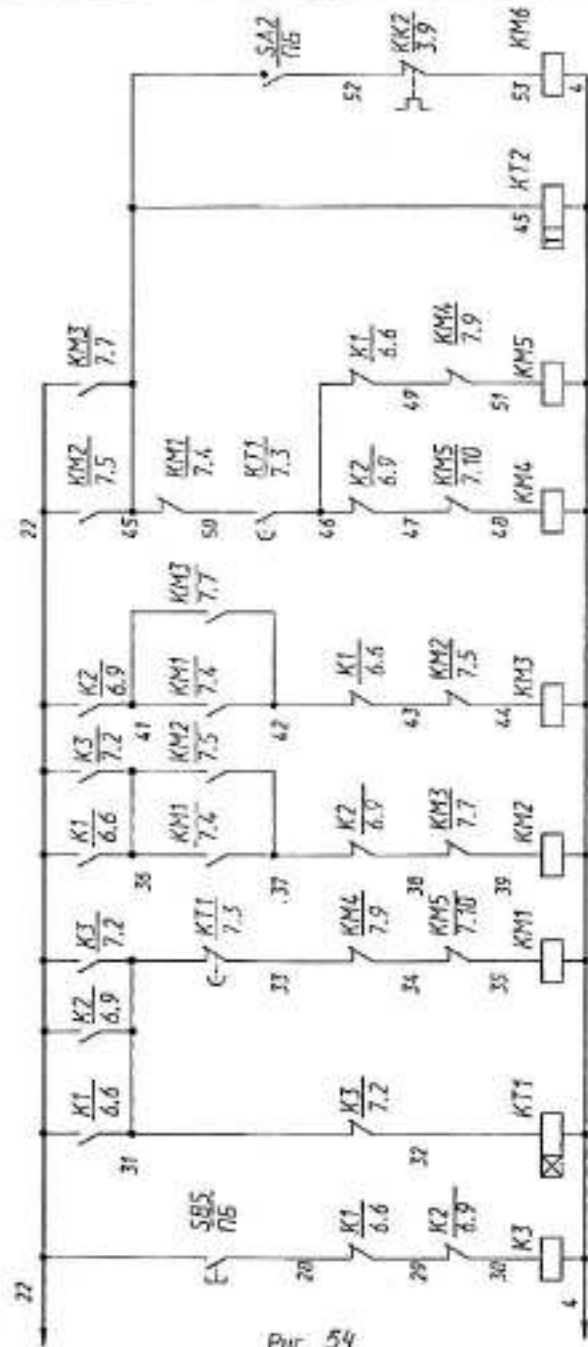


Рис. 52  
Fig. 52  
Abb. 52



Pur. 53  
 Fig. 53  
 Abb. 53



Pur. 54  
 Fig. 54  
 Abb. 54

ЛИНЕЙКА КОНУСНАЯ (Рис. 56-57)  
 TAPER TURNING ATTACHMENT (Fig. 56-57)  
 KEGELLINEAL (Abb. 56-57)  
 REGLE CONIQUE (Fig. 56-57)

№ позиции на рис. Position No in Fig. Pos. Nr. in Abb. Repere sur le dessin	Обозначение Designation Bezeichnung	Наименование Name	Name Benennung Determination
1	2	3	4
1	У39.44.151	Трубка	Pipe Rohr Tube
2	1А64.443/3.153	Тяга	Draw Zug Traction
3	1А64.443/3.152	Кронштейн	Bracket Träger Support
4	СТПД66-500-81	Кнопка 2-1127	Button Knopf Bouton
5	У38.44.170	Винт	Screw Schraube Vis
6	У37.44.158	Защип	Clamp Klemme Pince
7	У39.44.152	Указатель	Indicator Anzeiger Indicateur
8	1А64.443/3.022	Кронштейн	Bracket Träger Support
9	1А64.443/3.150	Прижим	Clamp Spannklaue Bride de serrage
10	ГОСТ 7872-89 8206К	Подшипник	Bearing Lager Palier
11	У39.44.159	Камель	Slide block Stein Pierre
12	У39.44.022	Линейка	Rule Lineal
13	У39.44.157	Клин	Regle Wedge Keil Lardon

Диаграмма работы переключателя SA4

Положение ячейки	Маркировка контактов			
	П1-П3	П2-П4	П3-П4	П2-П3
I	•	•	•	•
0	•	•	•	•
II	•	•	•	•

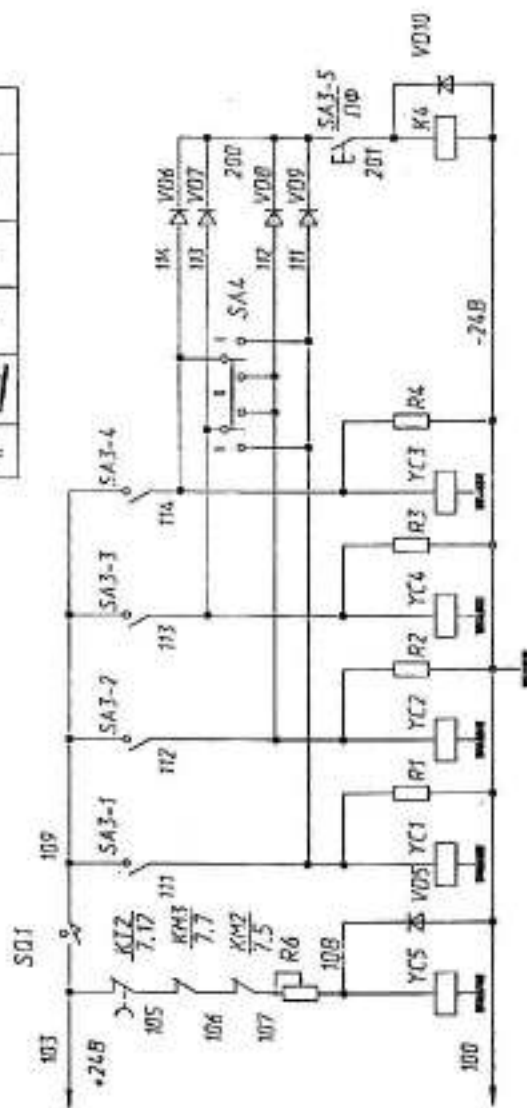
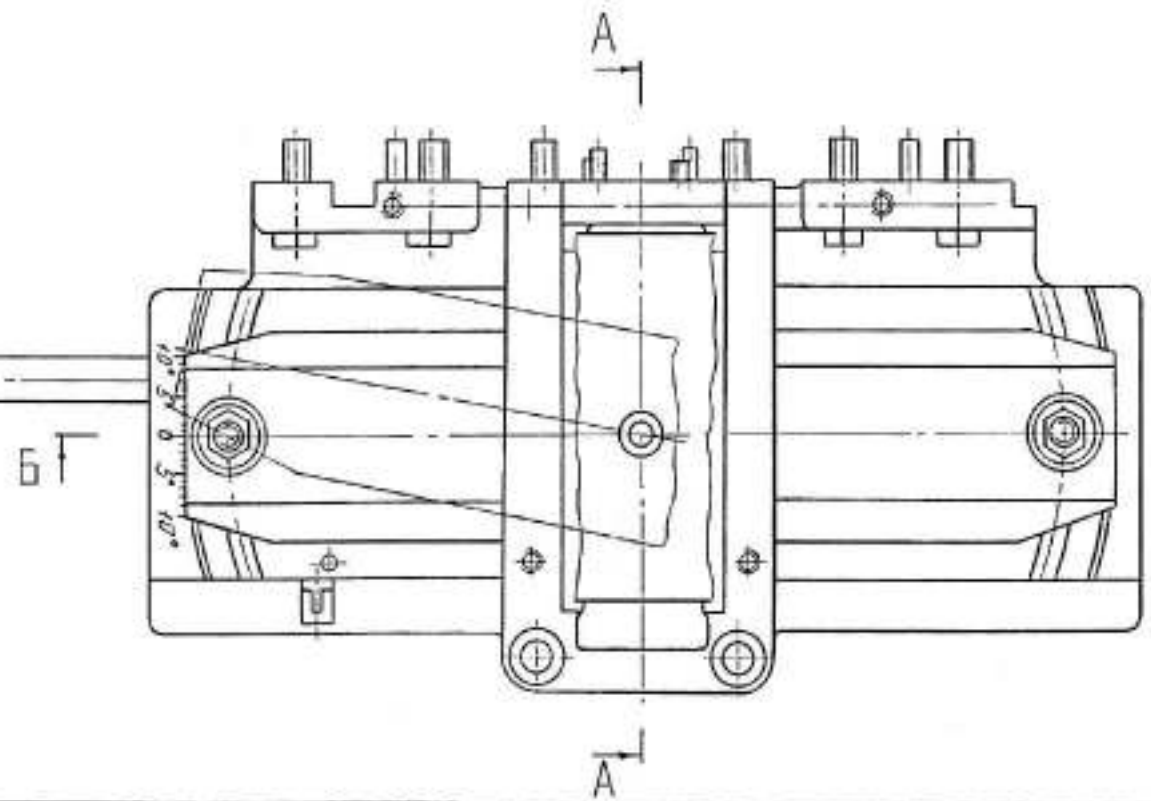
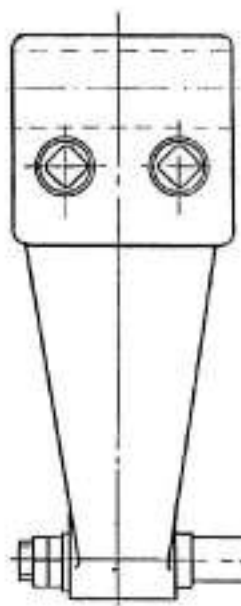
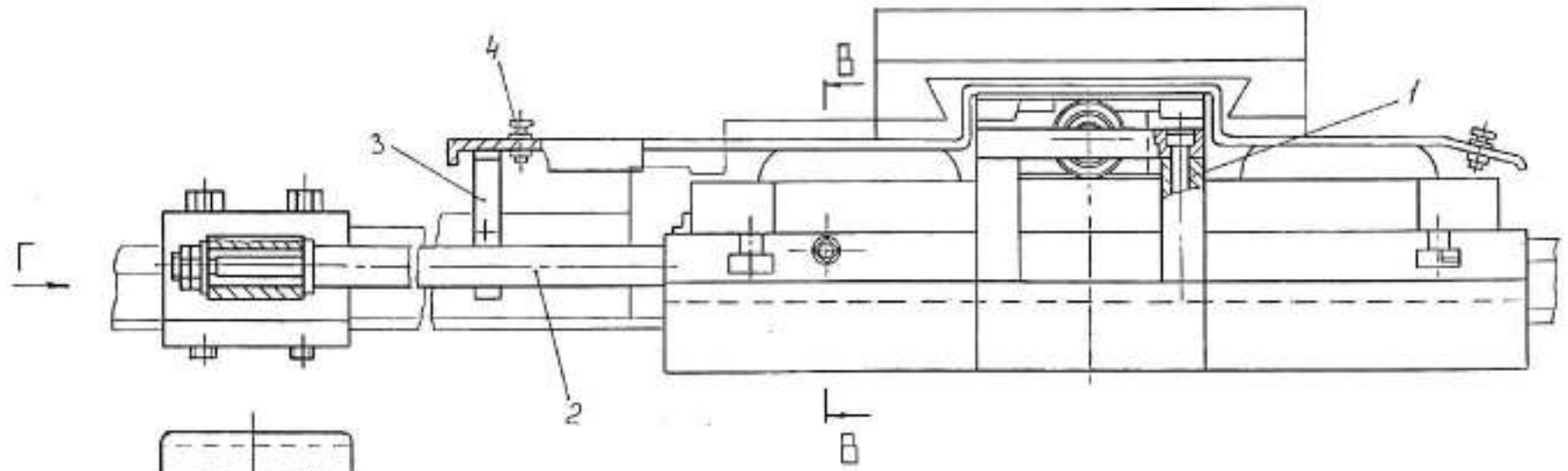


Рис. 55  
 Fig. 55  
 Abb. 55

1	2	3	4
14	У38.44.168	Ось	Axle Achse Axe
15	У39.44.026	Слайд	Slide Schlitten Chariot
16	У38.44.164	Панка	Strip Leiste Planche
17	1М64.44У4.021	Кронштейн	Bracket Träger Support
18	1М64.44У3.020	Кронштейн	Bracket Träger Support
19	У38.44.167	Винт	Screw Schraube Vis
20	1М64.44У4.150СН	Кожух	Casing Schutzblech Capot
21	У38.44.024	Ползуны	Slide Gleitstein Coulisseau
22	У38.44.166	Винт	Screw Schraube Vis
23	У38.44.165	Гайка	Nut Mutter Ecrou
24	У38.44.169	Клин	Wedge Keil Lardon
25	У38.44.171	Винт	Screw Schraube Vis



*Pvc. 56*  
*Fig. 56*  
*Abb. 56*  
*Fig. 56*

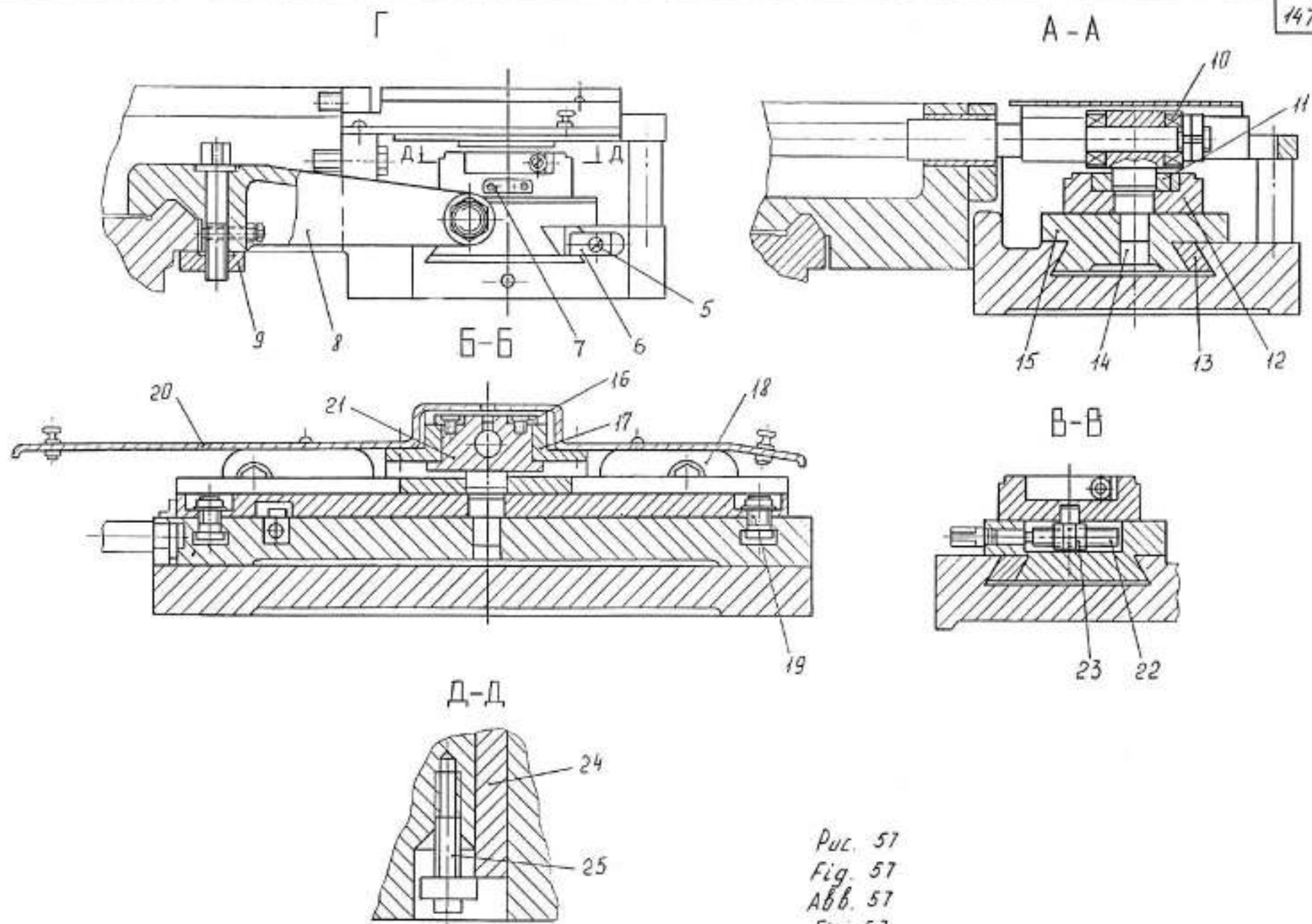


Рис. 57  
 Fig. 57  
 Abb. 57  
 Fig. 57



ПЕРЕЧЕНЬ ЧЕРТЕЖЕЙ БЫСТРОИЗНАШИВАЕМЫХ ДЕТАЛЕЙ  
LIST OF RAPIDLY WEARING PART DRAWINGS  
VERZEICHNIS DER SCHNELLVERSCHLEISSTEILE  
LISTE DE DESSINS DES PIÈCES SOUMISES A L'USURE RAPIDE

№ рис. Fig.No Abb.Nr. N du dessin	Обозначение Designation Designation	Наименование Name Benennung Dénomination	Единица Unit Baugruppe Sous-ensemble	Материал Material Werkstoff Matiere	Масса Mass Masse Masse
1	2	3	4	5	6
		БАБКА ПЕРЕДНЯЯ HEADSTOCK SPINDELSTOCK POUPEE FIXE			
1	165.02.128	Втулка	Рис. 20 Лист 58 Пос. 75	ЖГР1,2Д3,5 Мо 0,75	0,67
		Washing	Fig. 20 Sheet 58 Pos. 75		
		Huelse	Abb. 20 Blatt 58 Pos. 75		
		Doville	Fig. 20 Feuille 58 Rep. 75		
2	165.02.403CB	Втулка	Рис. 20 Лист 58 Пос. 78	1. Сталь 45 2. Бронза	12,306
		Washing	Fig. 20 Sheet 58 Pos. 78	1. Steel 45 2. Bronze	
		Huelse	Abb. 20 Blatt 58 Pos. 78	1. Stahl 45 2. Bronze	
		Doville	Fig. 20 Feuille 58 Rep. 78	1. Acier 45 2. Bronze	
3	165.02.410	Вал-шестерня зубчатое	Рис. 20 Лист 58 Пос. 81	Сталь 40X	23,2
		Shaft-gear	Fig. 20 Sheet 58 Pos. 81	Steel 40X	
		Ritzelwelle	Abb. 20 Blatt 58 Pos. 81	Stahl 40X	
		Pignon arbre	Fig. 20 Feuille 58 Rep. 81	Acier 40X	

1	2	3	4	5	6
4	1A64.02.348	Колесо зубчатое	Рис. 20 Лист 58 Пос. 139	Сталь 40X	5,31
		Gear	Fig. 20 Sheet 58 Pos. 139	Steel 40X	
		Zahnrad	Abb. 20 Blatt 58 Pos. 139	Stahl 40X	
		Roue dentee	Fig. 20 Feuille 58 Rep. 139	Acier 40X	
5	1A64.02.349	Колесо зубчатое	Рис. 20 Лист 58 Пос. 171	Сталь 40X	5,31
		Gear	Fig. 20 Sheet 58 Pos. 171	Steel 40X	
		Zahnrad	Abb. 20 Blatt 58 Pos. 171	Stahl 40X	
		Roue dentee	Fig. 20 Feuille 58 Rep. 171	Acier 40X	
6	1A64.02.350	Колесо зубчатое	Рис. 20 Лист 58 Пос. 174	Сталь 40X	5,31
		Gear	Fig. 20 Sheet 58 Pos. 174	Steel 40X	
		Zahnrad	Abb. 20 Blatt 58 Pos. 174	Stahl 40X	
		Roue dentee	Fig. 20 Feuille 58 Rep. 174	Acier 40X	
7	1A64.02.841	Колесо зубчатое	Рис. 20 Лист 58 Пос. 168	Сталь 40X	2,1
		Gear	Fig. 20 Sheet 58 Pos. 168	Steel 40X	
		Zahnrad	Abb. 20 Blatt 58 Pos. 168	Stahl 40X	
		Roue dentee	Fig. 20 Feuille 58 Rep. 168	Acier 40X	
8	1A64.02.842	Колесо зубчатое	Рис. 20 Лист 58 Пос. 152	Сталь 40X	4,36
		Gear	Fig. 20 Sheet 58	Steel 40X	

1	2	3	4	5	6
		Zahnrad	Pos. 152 Abb. 20 Blatt 58	Stahl 40X	
		Roue dentee	Pos. 152 Fig. 20 Feuille 58 Rep. 152	Acier 40X	
9	1A64.02.848	Колесо зубчатое	Pos. 20 Лист 58 Пос. 170	Сталь 40X	3,2
		Gear	Fig. 20 Sheet 58 Pos. 170	Steel 40X	
		Zahnrad	Abb. 20 Blatt 58 Pos. 170	Stahl 40X	
		Roue dentee	Fig. 20 Feuille 58 Rep. 170	Acier 40X	
10	1A64.02.851	Колесо зубчатое	Pos. 20 Лист 58 Пос. 123	Сталь 40X	11,84
		Gear	Fig. 20 Sheet 58 Pos. 123	Steel 40X	
		Zahnrad	Abb. 20 Blatt 58 Pos. 123	Stahl 40X	
		Roue dentee	Fig. 20 Feuille 58 Rep. 123	Acier 40X	
11	1A64.02.852	Колесо зубчатое	Pos. 20 Лист 58 Пос. 175	Сталь 40X	5,4
		Gear	Fig. 20 Sheet 58 Pos. 175	Steel 40X	
		Zahnrad	Abb. 20 Blatt 58 Pos. 175	Stahl 40X	
		Roue dentee	Fig. 20 Feuille 58 Rep. 175	Acier 40X	
12	1A64.02.853	Колесо зубчатое	Pos. 20 Лист 58 Пос. 140	Сталь 40X	3,52
		Gear	Fig. 20 Sheet 58 Pos. 140	Steel 40X	
		Zahnrad	Abb. 20 Blatt 58 Pos. 140	Stahl 40X	
		Roue dentee	Fig. 20	Acier 40X	

1	2	3	4	5	6
			Feuille 58 Rep. 140		
13	1A64.02.889	Фланец	Pos. 20 Лист 58 Пос. 159	Сталь 45	5,61
		Flange	Fig. 20 Sheet 58 Pos. 159	Steel 45	
		Flansch	Abb. 20 Blatt 58 Pos. 159	Stahl 45	
		Bride	Fig. 20 Feuille 58 Rep. 159	Acier 45	
		БАБКА ЗАДНЯЯ TAILSTOCK REITSOCK CONTRE-POUREE			
14	1H65.30.024	Гайка	Pos. 37 Лист 99 Пос. 35	Антифрикционный чугун	5,8
		Nut	Fig. 37 Sheet 99 Pos. 35	Bearing cast iron	
		Mutter	Abb. 37 Blatt 99 Pos. 35	Antifrikti- ongusseisen	
		Ecou	Fig. 37 Feuille 99 Rep. 35	Forte antifricition	
		СУППОРТ CARRIAGE SUPPORT SUPPORT			
15	1H65.40.100	Полугайка	Pos. 32 Лист 84 Пос. 47	Бронза	0,34
		Half-nut	Fig. 32 Sheet 84 Pos. 47	Bronze	
		Halbmutter	Abb. 32 Blatt 84 Pos. 47	Bronze	
		Demi-ecrou	Fig. 32 Feuille 84 Rep. 47	Bronze	
16	1H65.40.101	Полугайка	Pos. 32 Лист 84 Пос. 48	Бронза	0,47
		Half-nut	Fig. 32	Bronze	

1	2	3	4	5	6	
			Sheet 84			
			Pos. 48			
		Halbmutter	Abb. 32	Bronze		
			Blatt 84			
			Pos. 48			
		Demi-crou	Fig. 32	Bronze		
			Feuille 84			
17	1H65.40.026	Втулка	Rep. 48	Антифрикционный чугун	0,26	
			Pos. 32			
			Лист 84			
			Pos. 49			
		Bushing	Fig. 32	Bearing		
			Sheet 84	cast iron		
			Pos. 49			
		Huelse	Abb. 32	Antifrikti- ongussisen		
			Blatt 84			
			Pos. 49			
		Douille	Fig. 32	Fonte		
			Feuille 84	antifricition		
			Rep. 49			
18	1A64.04.184	Втулка	Pos. 33	Сталь 45	0,143	
			Лист 85			
			Pos. 37			
		Bushing	Fig. 33	Steel 45		
			Sheet 85			
			Pos. 37			
		Huelse	Abb. 33	Stahl 45		
			Blatt 85			
			Pos. 37			
		Douille	Fig. 33	Acier 45		
			Feuille 85			
			Rep. 37			
19	1H65.40.173	Витр	Pos. 32	Сталь 40X	0,3	
			Лист 84			
			Pos. 13			
		Screw	Fig. 32	Steel 40X		
			Sheet 84			
			Pos. 13			
		Schraube	Abb. 32	Stahl 40X		
			Blatt 84			
			Pos. 13			
		Vis	Fig. 32	Acier 40X		
			Feuille 84			
			Rep. 13			
		КОЛЕСА ЗУБЧАТЫЕ СМЕННЫЕ CHANGE GEARS WECHSELRAEDER ROUES DENTÉES AMOVIBLES				
20	1H65.08.021	Втулка	Pos. 12	Антифрикционный чугун	0,4	
			Лист 34			
			Pos. 15			
		Bushing	Fig. 12	Bearing		

1	2	3	4	5	6	
			Sheet 34	cast iron		
			Pos. 15			
		Huelse	Abb. 12	Antifrikti- ongussisen		
			Blatt 34			
			Pos. 15			
		Douille	Fig. 12	Fonte		
			Feuille 34	antifricition		
			Rep. 15			
		KARETKA CARRIAGE SCHLITTEN TRAINARD				
21	1H65.50.026	Втулка	Pos. 40	Антифрикционный чугун	0,3	
			Лист 110			
			Pos. 54			
		Bushing	Fig. 40	Bearing		
			Sheet 110	cast iron		
			Pos. 54			
		Huelse	Abb. 40	Antifrikti- ongussisen		
			Blatt 110			
			Pos. 54			
		Douille	Fig. 40	Fonte		
			Feuille 110	antifricition		
			Rep. 54			
22	1H65.50.027	Втулка	Pos. 41	Антифрикционный чугун	0,3	
			Лист 111			
			Pos. 82			
		Bushing	Fig. 41	Bearing		
			Sheet 111	cast iron		
			Pos. 82			
		Huelse	Abb. 41	Antifrikti- ongussisen		
			Blatt 111			
			Pos. 82			
		Douille	Fig. 41	Fonte		
			Feuille 111	antifricition		
			Rep. 82			
23	1H65.50.029	Втулка	Pos. 40	Антифрикционный чугун	0,39	
			Лист 110			
			Pos. 65			
		Bushing	Fig. 40	Bearing		
			Sheet 110	cast iron		
			Pos. 65			
		Huelse	Abb. 40	Antifrikti- ongussisen		
			Blatt 110			
			Pos. 65			
		Douille	Fig. 40	Fonte		
			Feuille 110	antifricition		
			Rep. 65			
24	164.50.023	Втулка	Pos. 41	Антифрикционный чугун	0,179	
			Лист 111			
			Pos. 72			
		Bushing	Fig. 41	Bearing		

1	2	3	4	5	6
			Sheet 111	cast iron	
		Huelse	Pos. 72 Abb. 41 Blatt 111	Antifrikti- ongusseisen	
		Douille	Pos. 72 Fig. 41 Feuille 111	Fonte antifriction	
25	1A64.05.031	Брушка	Rep. 72 Pnc. 40 Лист 110	Антифрикци- онный чугун	0,22
		Bushing	Pos. 49 Fig. 40 Sheet 110	Bearing cast iron	
		Huelse	Pos. 49 Abb. 40 Blatt 110	Antifrikti- ongusseisen	
		Douille	Pos. 49 Fig. 40 Feuille 110	Fonte antifriction	
26	1H65.50.025	Брушка	Rep. 49 Pnc. 41 Лист 111	Антифрикци- онный чугун	0,26
		Bushing	Pos. 69 Fig. 41 Sheet 111	Bearing cast iron	
		Huelse	Pos. 69 Abb. 41 Blatt 111	Antifrikti- ongusseisen	
		Douille	Pos. 69 Fig. 41 Feuille 111	Fonte antifriction	
27	1A64.05.186	Пластинка	Rep. 69 Pnc. 39 Лист 109	Лента 1H-BT-Д- C-0,12X25	0,0014
		Plaque	Pos. 17 Fig. 39 Sheet 109	ГОСТ 21966-76 Band 1H-BT-Д- C-0,12X25	
		Platte	Pos. 17 Abb. 39	GOST 21966-76 Streifen 1H-BT-Д- C-0,12X25	
		Plaque	Blatt 109 Pos. 17 Fig. 39 Feuille 109	ГОСТ 21966-76 Bande 1H-BT-Д- C-0,12X25	
28	1A64.05.188	Пластинка	Rep. 17 Pnc. 39 Лист 109	ГОСТ 21966-76 Лента 1H-BT-Д- C-0,12X25	0,0005
		Plate	Pos. 6 Fig. 39 Sheet 109	ГОСТ 21966-76 Band 1H-BT-Д- C-0,12X25	
		Platte	Pos. 6 Abb. 39	GOST 21966-76 Streifen 1H-BT-Д- C-0,12X25	
			Blatt 109	ГОСТ 21966-76 Bande 1H-BT-Д- C-0,12X25	

1	2	3	4	5	6
		Plaque	Pos. 6 Fig. 39 Feuille 109	ГОСТ 21966-76 Bande 1H-BT-Д- C-0,12X25	
29	1A64.05.190	Пластинка	Rep. 6 Pnc. 39 Лист 109	ГОСТ 21966-76 Лента 1H-BT-Д- C-0,12X25	0,001
		Plate	Pos. 12 Fig. 39 Sheet 109	ГОСТ 21966-76 Band 1H-BT-Д- C-0,12X25	
		Platte	Pos. 12 Abb. 39	GOST 21966-76 Streifen 1H-BT-Д- C-0,12X25	
		Plaque	Blatt 109 Pos. 12 Fig. 39 Feuille 109	ГОСТ 21966-76 Bande 1H-BT-Д- C-0,12X25	
30	1A64.05.191	Пластинка	Rep. 12 Pnc. 39 Лист 109	ГОСТ 21966-76 Лента 1H-BT-Д- C-0,12X25	0,001
		Plate	Pos. 4 Fig. 39 Sheet 109	ГОСТ 21966-76 Band 1H-BT-Д- C-0,12X25	
		Platte	Pos. 4 Abb. 39	GOST 21966-76 Streifen 1H-BT-Д- C-0,12X25	
		Plaque	Blatt 109 Pos. 4 Fig. 39 Feuille 109	ГОСТ 21966-76 Bande 1H-BT-Д- C-0,12X25	
31	1M67B.40.102	Брушка	Rep. 4 Pnc. 41 Лист 111	ГОСТ 21966-76 ЖТР1,2/12,5 Mo 0,75	0,015
		Bushing	Pos. 76 Fig. 41 Sheet 111		
		Huelse	Pos. 76 Abb. 41 Blatt 111		
		Douille	Pos. 76 Fig. 41 Feuille 111		
			Rep. 76		
			ФАРТУК APRON SCHLOSSPLATTE TABLIER		
32	1H65.60.170	Колесо зубчатое- шестерня	Pnc. 47 Лист	Сталь 20X	8,28
		Gear-clutch	Pos. 115 Fig. 47 Sheet	Steel 20X	
		Zahn rad-	Pos. 115 Abb. 47	Stahl 20X	

1	2	3	4	5	6
		Kopfling	Blatt 130 Pos. 115		
		Engrenage- embrayage	Fig. 47 Feuille 130 Rep. 115	Acier 20X	
33	IM64.60.102	Tafels	Proc. 48 Incr 131 Hox. 161	Epona	3,5
		Nut	Fig. 48 Sheet 131 Pos. 161	Bronze	
		Mutter	Abb. 48 Blatt 131 Pos. 161	Bronze	
		Ecrus	Fig. 48 Feuille 131 Rep. 161	Bronze	
34	IM64.60.150CB	Брызга	Proc. 47 Incr 130 Hox. 123	1. Сталь 20 2. Бронза	1,2
		Bushing	Fig. 47 Sheet 130 Pos. 123	1. Steel 20 2. Bronze	
		Hülse	Abb. 47 Blatt 130 Hox. 123	1. Stahl 20 2. Bronze	
		Douille	Fig. 47 Feuille 130 Rep. 123	1. Acier 20 2. Bronze	
35	IM64.60.151CB	Брызга	Proc. 47 Incr 130 Hox. 114	1. Сталь 20 2. Бронза	0,87
		Bushing	Fig. 47 Sheet 130 Pos. 114	1. Steel 20 2. Bronze	
		Hülse	Abb. 47 Blatt 130 Pos. 114	1. Stahl 20 2. Bronze	
		Douille	Fig. 47 Feuille 130 Rep. 114	1. Acier 20 2. Bronze	
36	IM65.60.102	Брызга	Proc. 47 Incr 130 Hox. 127	ЖГП1,2(2,5) ДМо 0,75	0,14
		Bushing	Fig. 47 Sheet 130 Pos. 127		
		Hülse	Abb. 47 Blatt 130 Pos. 127		
		Douille	Fig. 47 Feuille 130 Rep. 127		

1	2	3	4	5	6
37	IM64.60.159	Звездочка	Proc. 47 Incr 130 Hox. 118	Crans IIIx15	1,815
		Sprocket	Fig. 47 Sheet 130 Pos. 118	Steel IIIx15	
		Stirnrad	Abb. 47 Blatt 130 Pos. 118	Stahl IIIx15	
		Pignon à chaîne	Fig. 47 Feuille 130 Rep. 118	Acier IIIx15	
38	IM65.60.104	Брызга	Proc. 47 Incr 130 Hox. 111	ЖГП1,2(2,5) ДМо 0,75	0,65
		Bushing	Fig. 47 Sheet 130 Pos. 111		
		Hülse	Abb. 47 Blatt 130 Pos. 111		
		Douille	Fig. 47 Feuille 130 Rep. 111		
39	IM64.06.192CB	Брызга	Proc. 45 Incr 128 Hox. 21	1. Сталь 20 2. Бронза	0,45
		Bushing	Fig. 45 Sheet 128 Pos. 21	1. Steel 20 2. Bronze	
		Hülse	Abb. 45 Blatt 128 Pos. 21	1. Stahl 20 2. Bronze	
		Douille	Fig. 45 Feuille 128 Rep. 21	1. Acier 20 2. Bronze	
40	IM64.06.187CB	Брызга	Proc. 45 Incr 128 Hox. 33	1. Сталь 20 2. Бронза	0,45
		Bushing	Fig. 45 Sheet 128 Pos. 33	1. Steel 20 2. Bronze	
		Hülse	Abb. 45 Blatt 128 Pos. 33	1. Stahl 20 2. Bronze	
		Douille	Fig. 45 Feuille 128 Rep. 33	1. Acier 20 2. Bronze	
41	IM64.07.285	Полик	Proc. 47 Incr 130 Hox. 116	Crans 45	0,061
			Fig. 47 Sheet 130	Steel 45	

1	2	3	4	5	6	
			Pos. 116 Abb. 47 Blatt 130 Pos. 116 Fig. 47 Feuille 130 Rep. 116	Stahl 45		
42	164.07.286	Craxamons	Pos. 48 Jinet 131 Hox. 179	Сталь 45	0.008	
		Sleeve	Fig. 48 Sheet 131 Pos. 179	Steel 45		
		Huclse	Abb. 48 Blatt 131 Pos. 179	Stahl 45		
		Fourreaux	Fig. 48 Feuille 131 Rep. 179	Acier 45		
		DICHET REST SEFZSTOCK LUNETTE				
43	165.10.025	Сухарь	Pos. 30 Jinet 77 Hox. 8 Fig. 30 Sheet 77 Pos. 8	Чугун Сч 45	0,70	
		Slide block	Fig. 30 Sheet 77 Pos. 8	Iron Cч 45		
		Gleitstein	Abb. 30 Blatt 77 Pos. 8	Rohreisen Cч45		
		Taquet	Fig. 30 Feuille 77 Rep. 8	Fonte Cч 45		
44	1A64.10.022	Сухарь	Pos. 30 Jinet 77 Hox. 7 Fig. 30 Sheet 77 Pos. 7	Чугун Сч 45	1,45	
		Slide block	Fig. 30 Sheet 77 Pos. 7	Iron Cч 45		
		Gleitstein	Abb. 30 Blatt 77 Pos. 7	Rohreisen Cч45		
		Taquet	Fig. 30 Feuille 77 Rep. 7	Fonte Cч 45		

1	2	3	4	5	6
			СТАИИИИ BED BETT BANC		
45	1M65-5.12.023	Вкладыш	Pos. 5 Jinet 12 Hox. 41 Fig. 5 Sheet 12 Pos. 41	Антифрикционный чугун	1,49
		Insert	Fig. 5 Sheet 12 Pos. 41	Bearing cast iron	
		Einsatzstueck	Abb. 5 Blatt 12 Pos. 41	Antifriktionsguss-eisen	
		Coussinet	Fig. 5 Feuille 12 Rep. 41	Fonte antifriction	
46	1M65-5.12.024	Вкладыш	Pos. 5 Jinet 12 Hox. 39 Fig. 5 Sheet 12 Pos. 39	Антифрикционный чугун	1,24
		Insert	Fig. 5 Sheet 12 Pos. 39	Bearing cast iron	
		Einsatzstueck	Abb. 5 Blatt 12 Pos. 39	Antifriktionsguss-eisen	
		Coussinet	Fig. 5 Feuille 12 Rep. 39	Fonte antifriction	

165.02.128

160

R40  
✓(✓)

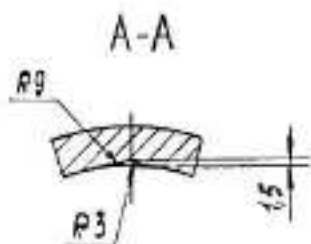
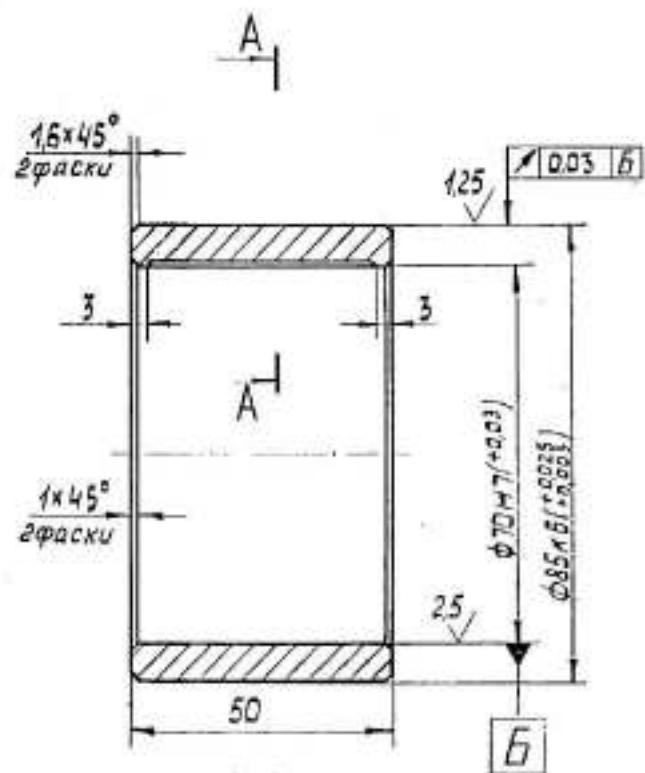
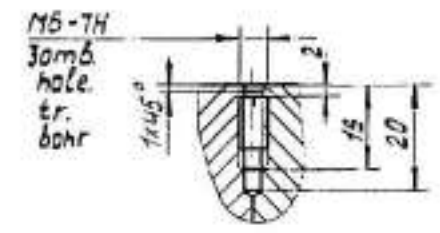
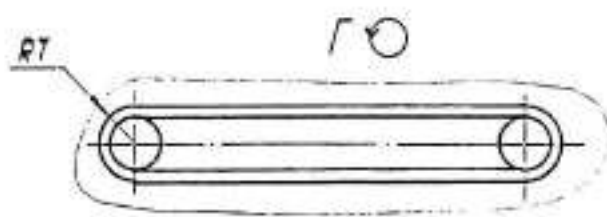
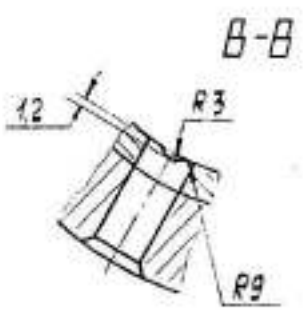
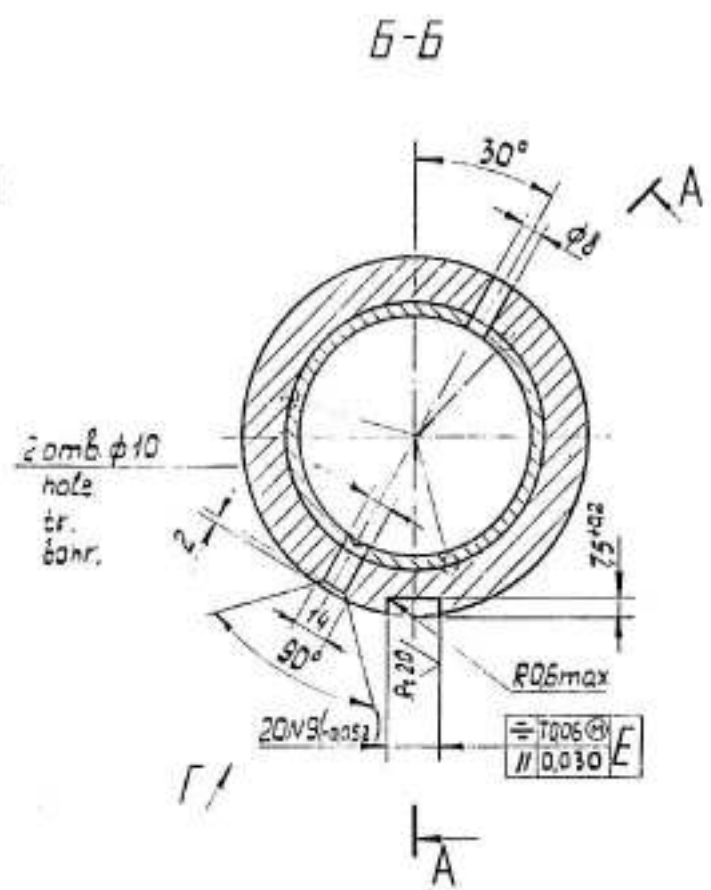
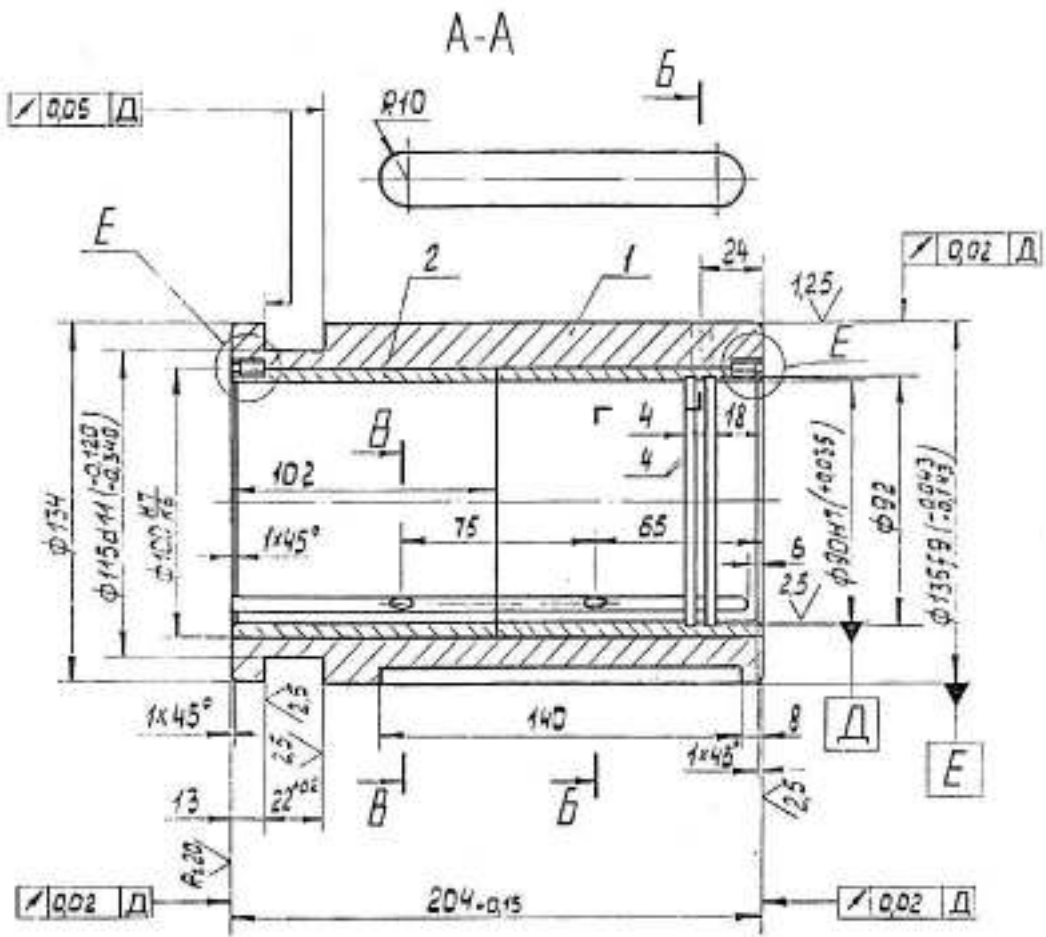


Рис. 1  
Flg. 1  
АБВ. 1  
Fig. 1

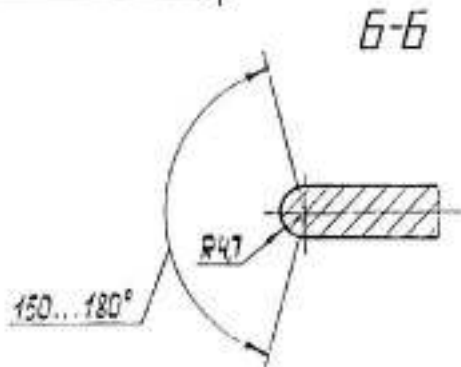
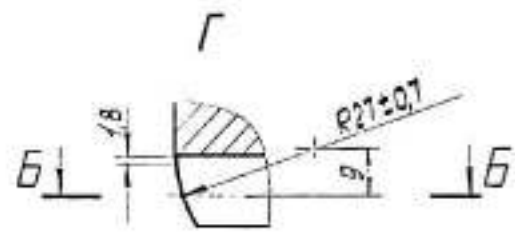
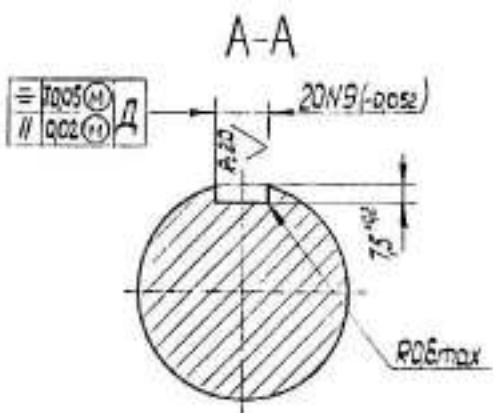
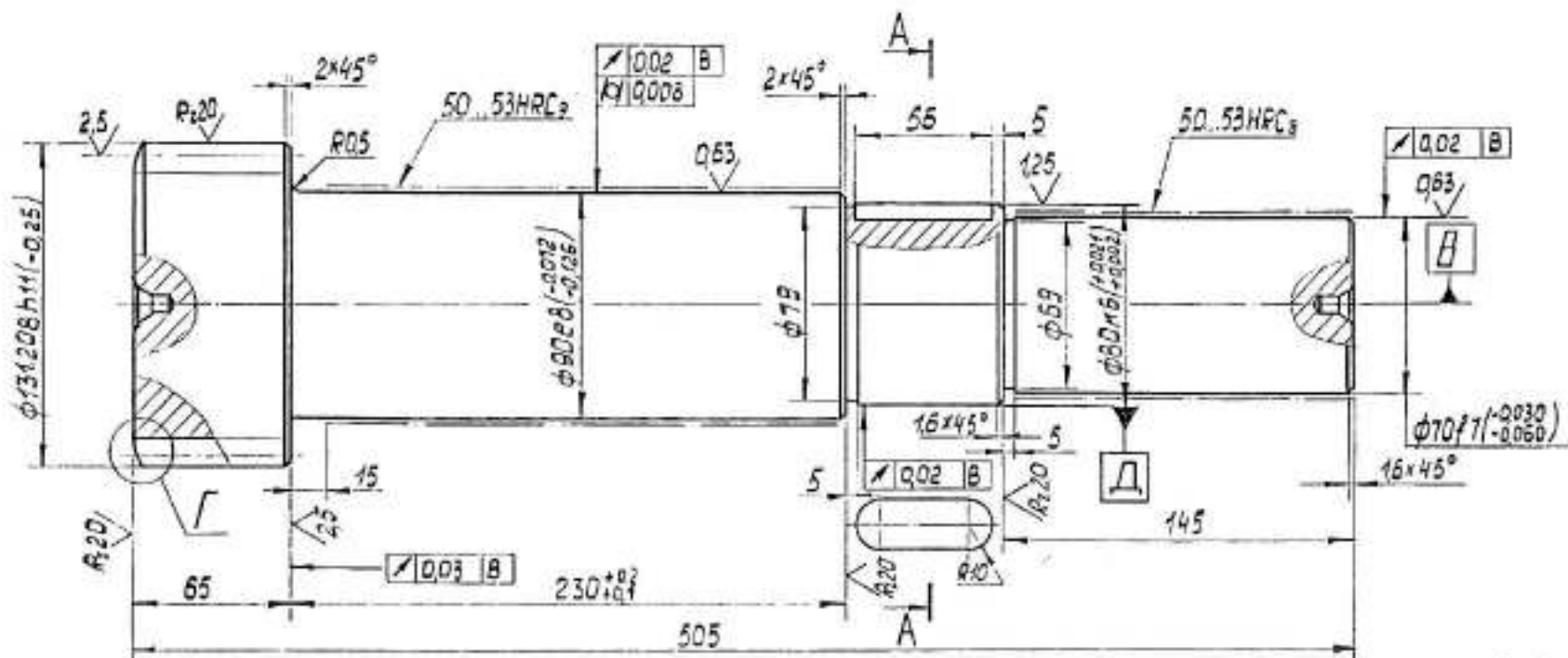


Puc 2  
Fig. 2  
Abb. 2  
Fig. 2



$R_{1,40}$  (✓)

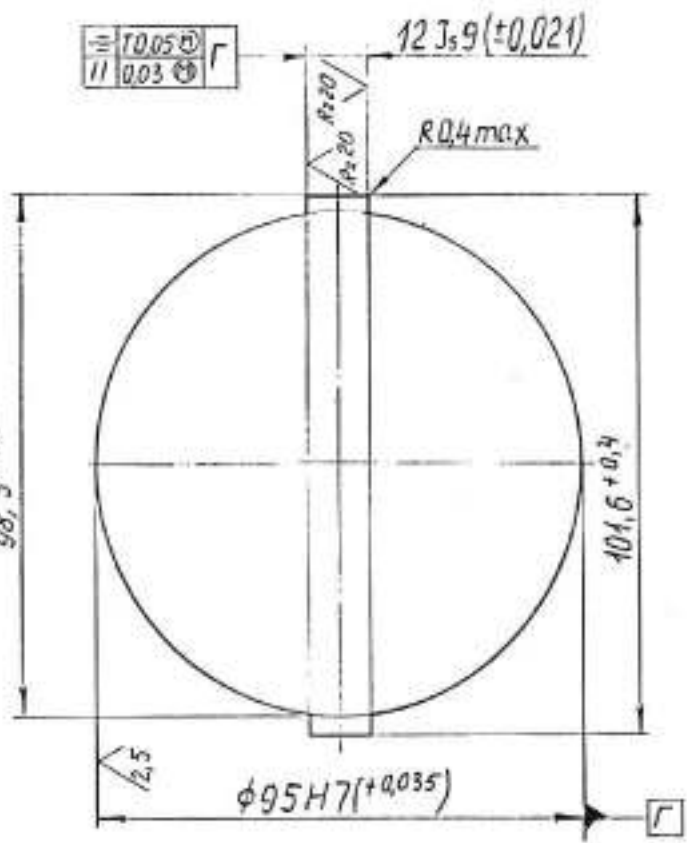
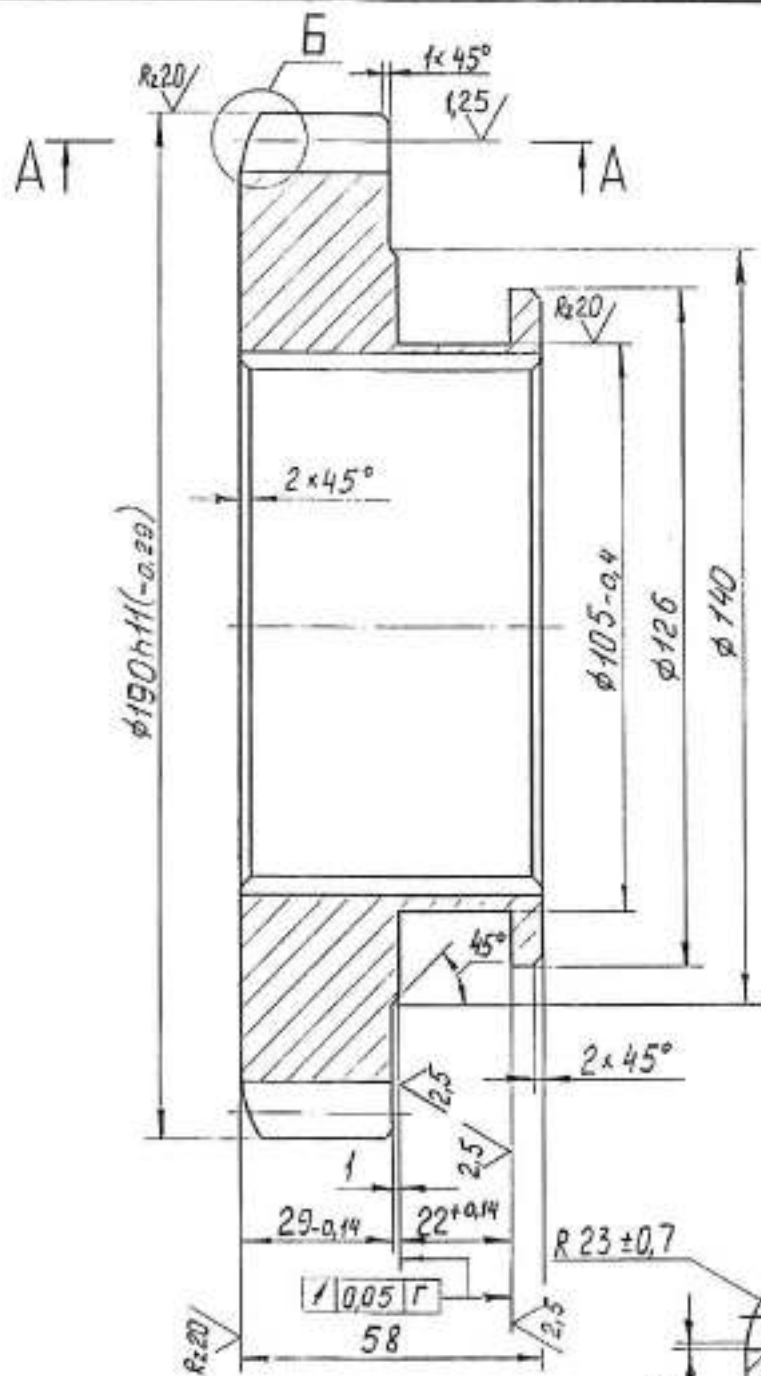
m	6
Z	20
$d_3$	$20^\circ$
$\xi$	-0,066



Зубья  
Teeth  
Zähne  
Dents

50...53 HRC3

Рис. 3  
Fig. 3  
Abb. 3  
Fig. 3



Rz40 √(√)

m	5
Z	36
d <sub>a</sub>	20
ξ	0

Зубья 49... 57 HRC<sub>3</sub>  
 Teeth  
 Zähne  
 Dents

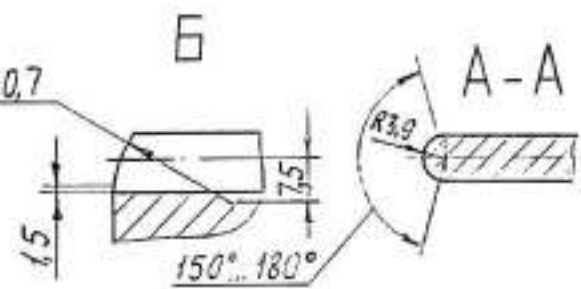
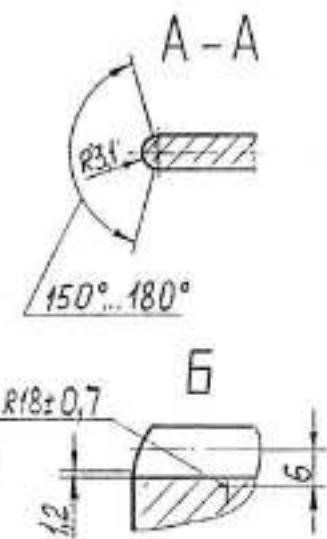
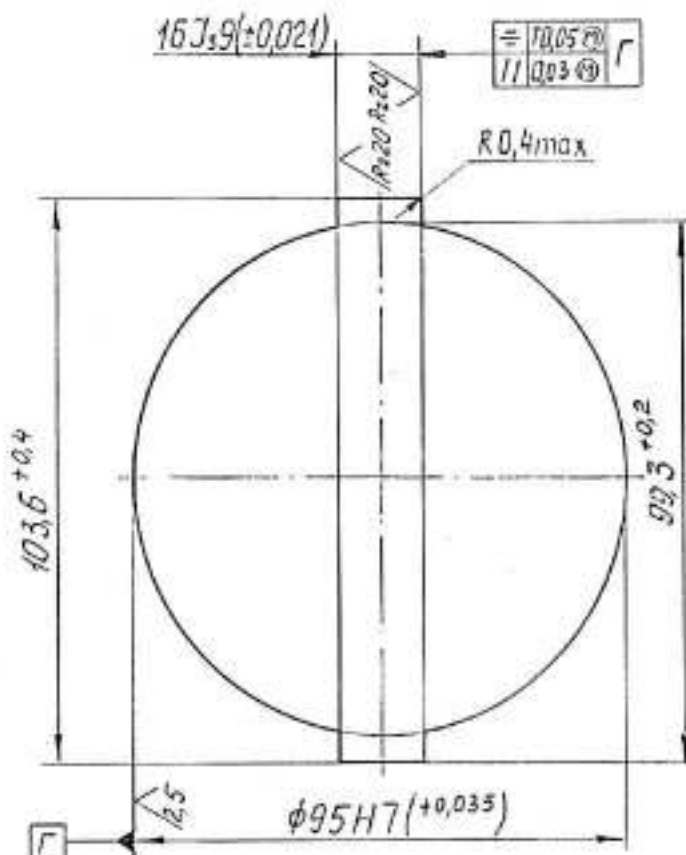
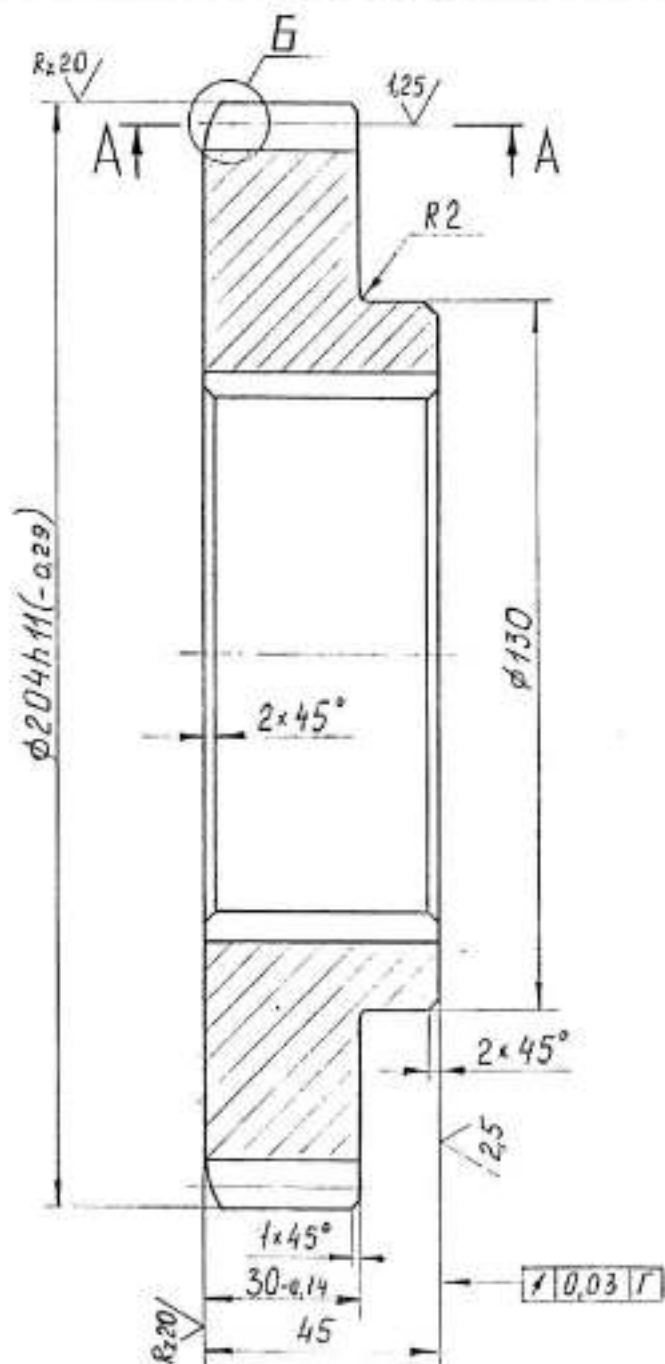


Рис. 4  
 Fig. 4  
 Abb. 4  
 Fig. 4

Rz40 (✓)

m	4
z	49
α <sub>a</sub>	20°
ξ	0



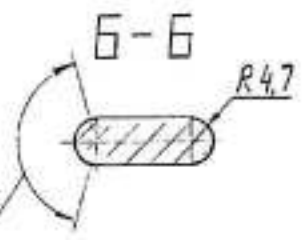
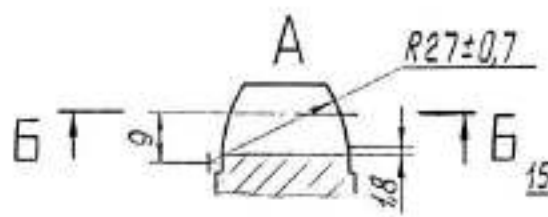
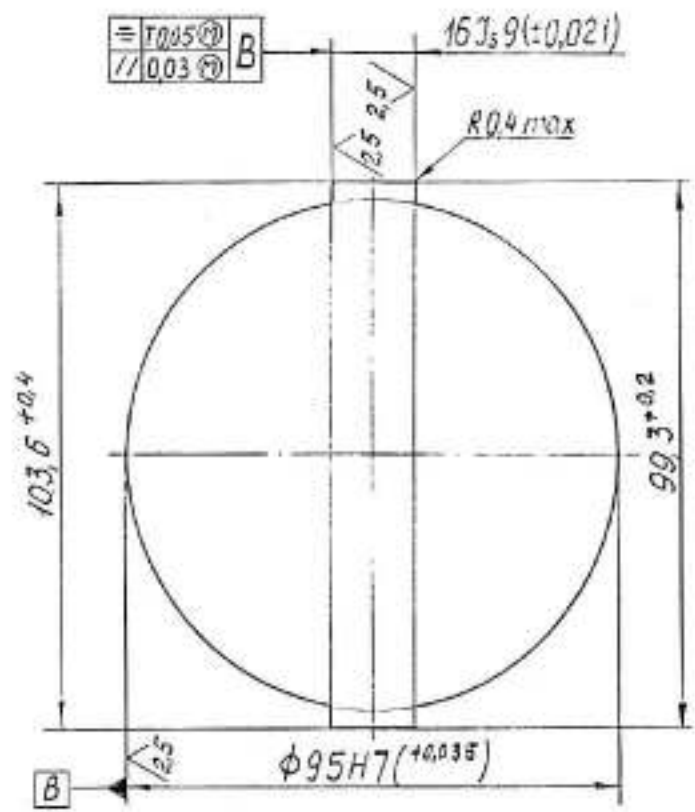
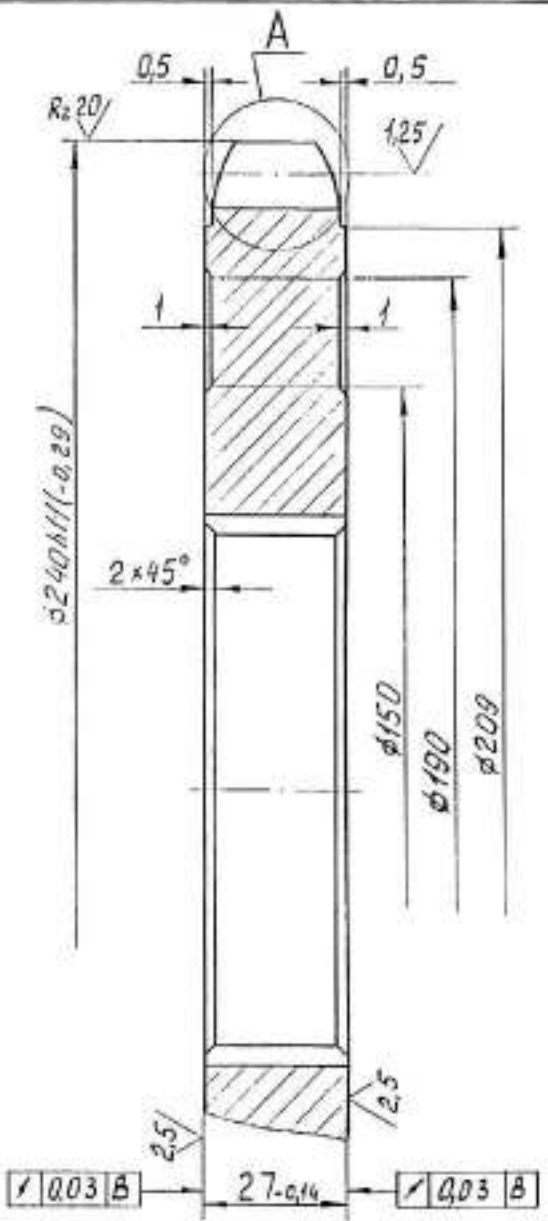
Зубья 49...57HRC<sub>3</sub>  
 Teeth  
 Zähne  
 Dents

Put. 5  
 Flg. 5  
 Abb. 5  
 Fig. 5

1A64.02.350

Rz40 (✓)

m	6
Z	38
α <sub>a</sub>	20°
ξ	0

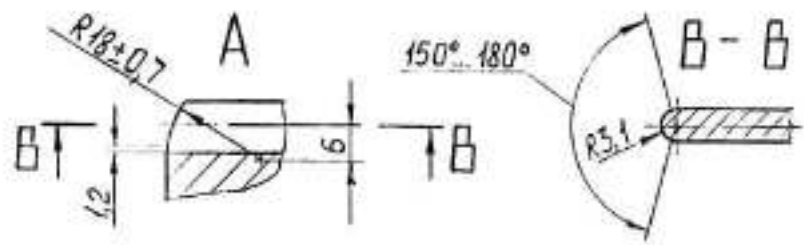
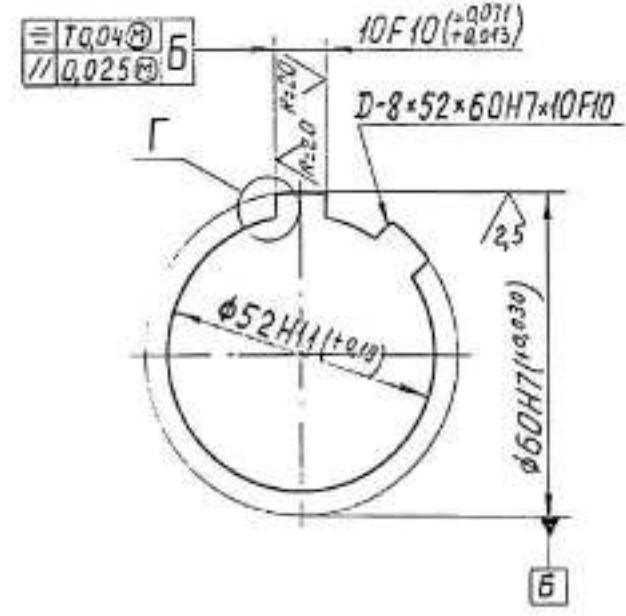
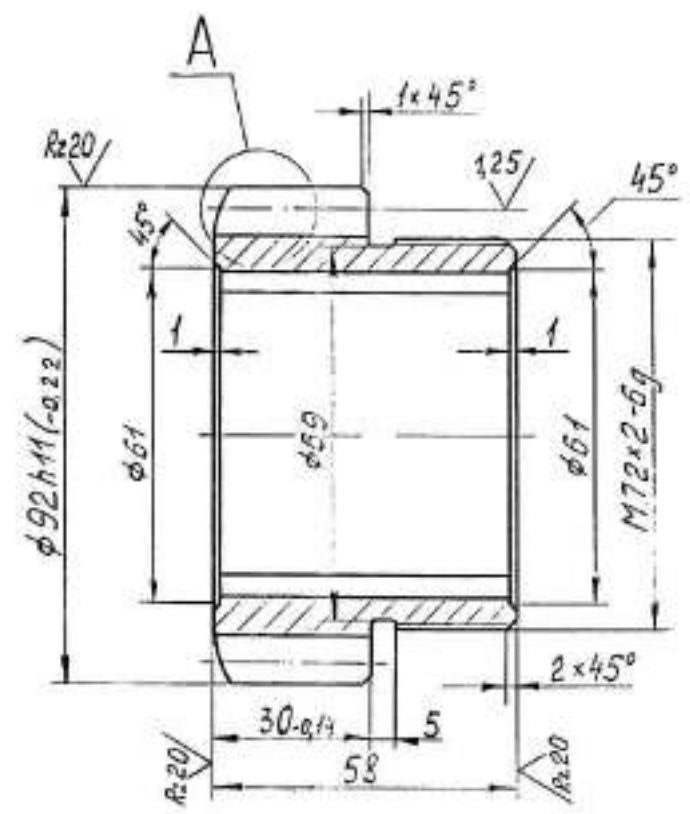


Зубья 49...57 HRC<sub>3</sub>  
 Teeth  
 Zähne  
 Dents

Рис. 6  
 Flg. 6  
 ABB. 6  
 Flg. 6

Rz40 (✓)

m	4
Z	21
αβ	20°
ξ	0



Зубья 49...57HRCэ  
 Teeth  
 Zähne  
 Dents

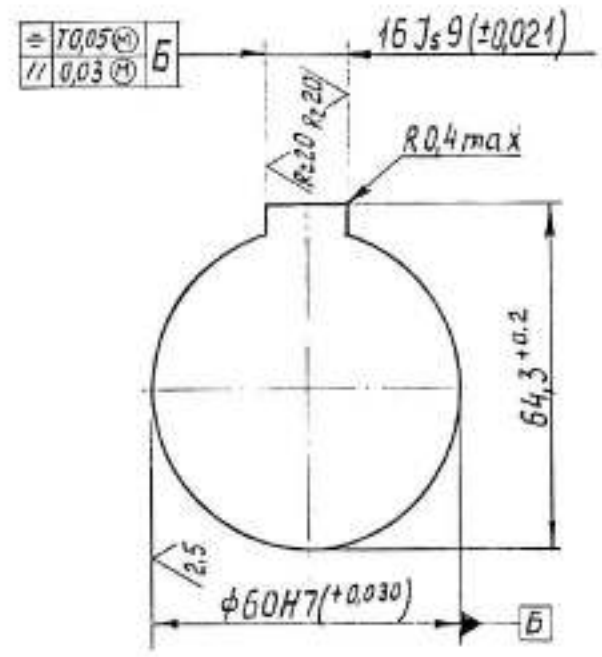
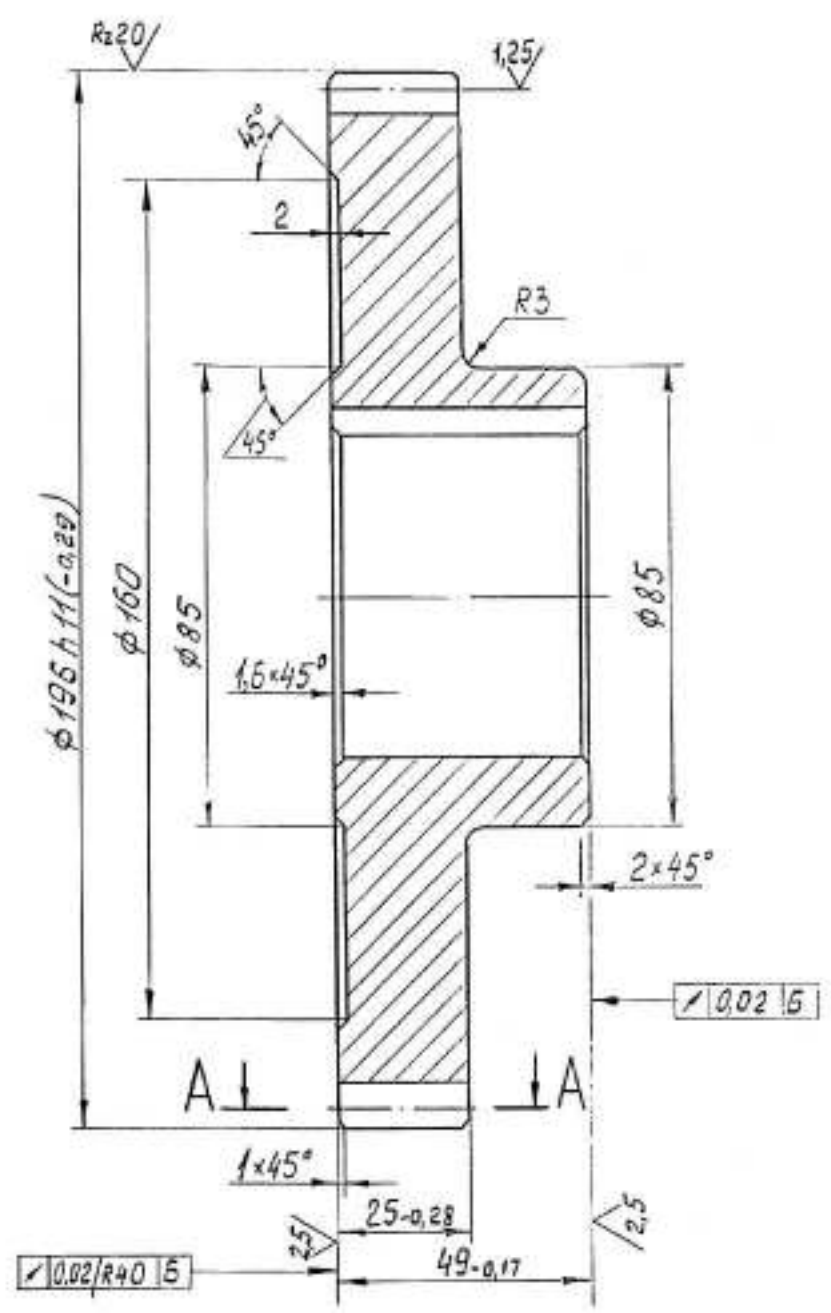


Рис. 7  
 Fig. 7  
 Abb. 7  
 Fig. 7

1A64.02.842

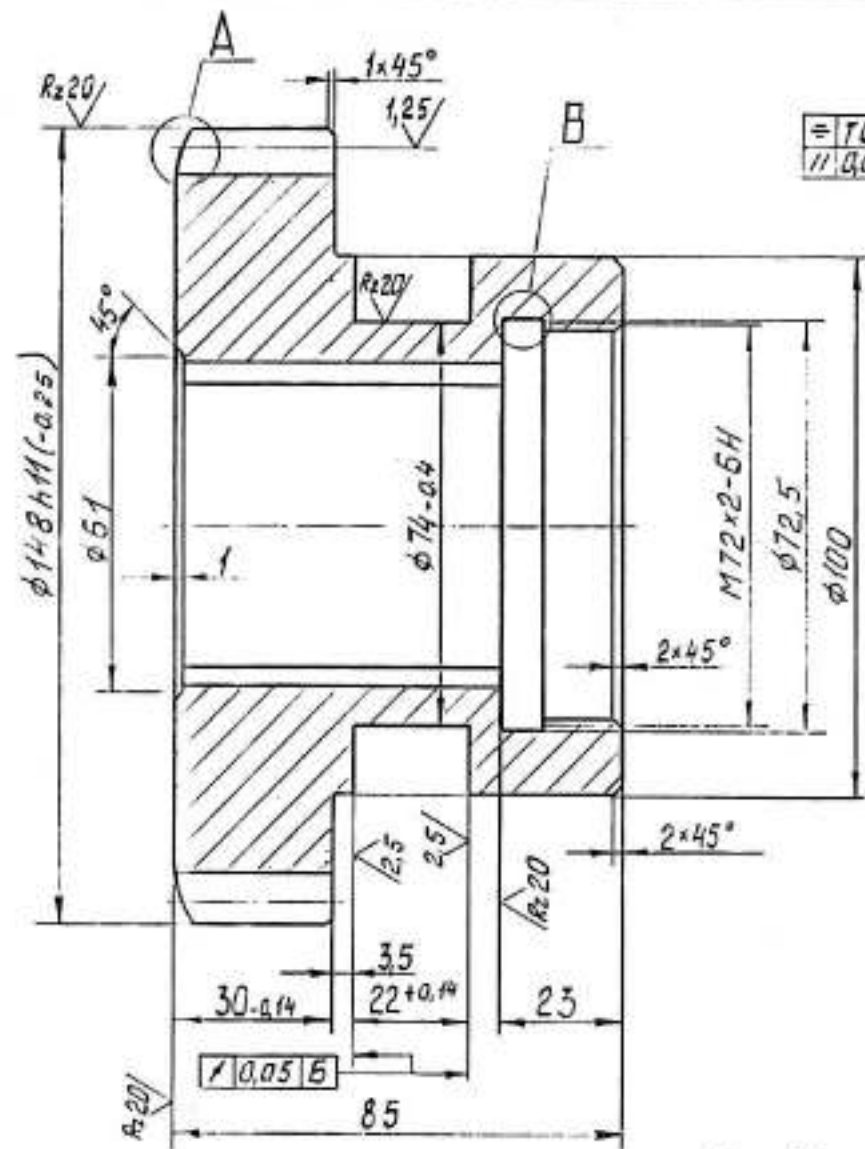
Rz40/(√)

m	3,5
Z	54
d <sub>a</sub>	20
ξ	0



Зубья 49...57HRC<sub>3</sub>  
 Teeth  
 Zähne  
 Dents

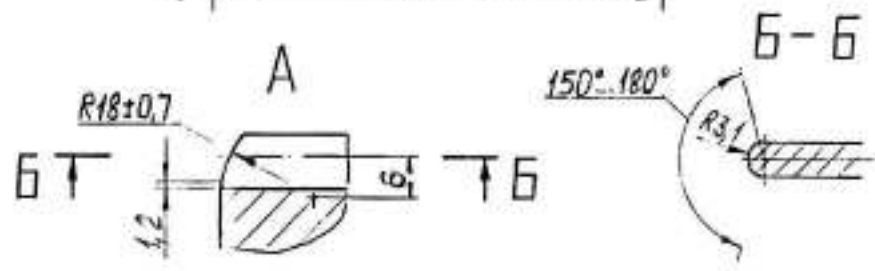
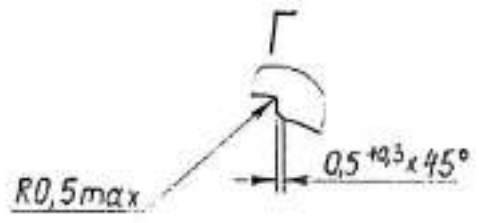
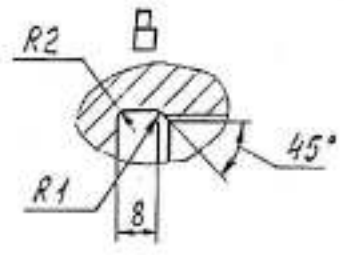
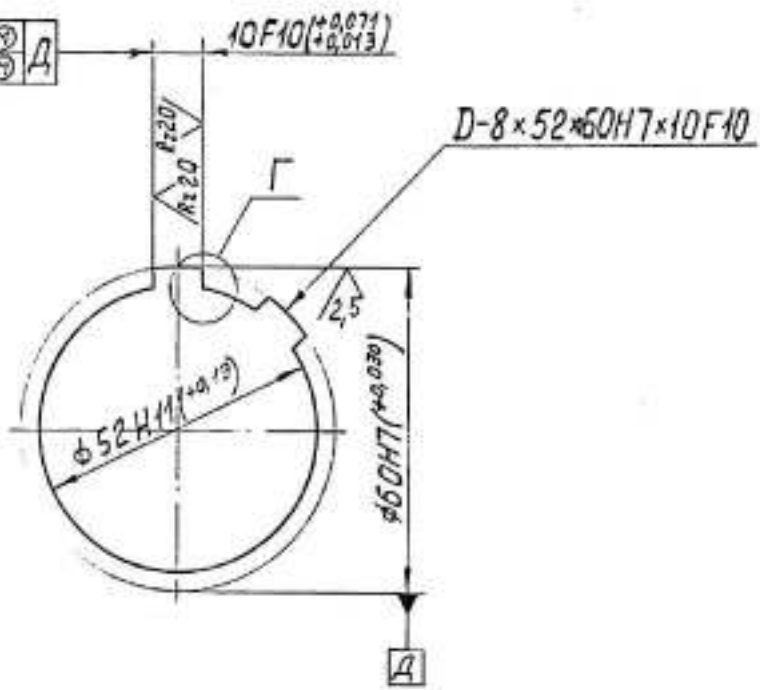
Рис. 8  
 Flg. 8  
 Abb. 8  
 Fig. 8



0.04	Ⓜ	A
0.025	Ⓜ	A

$R_{z40}/(\checkmark)$

m	4
Z	35
$\alpha_d$	$20^\circ$
$\xi$	0



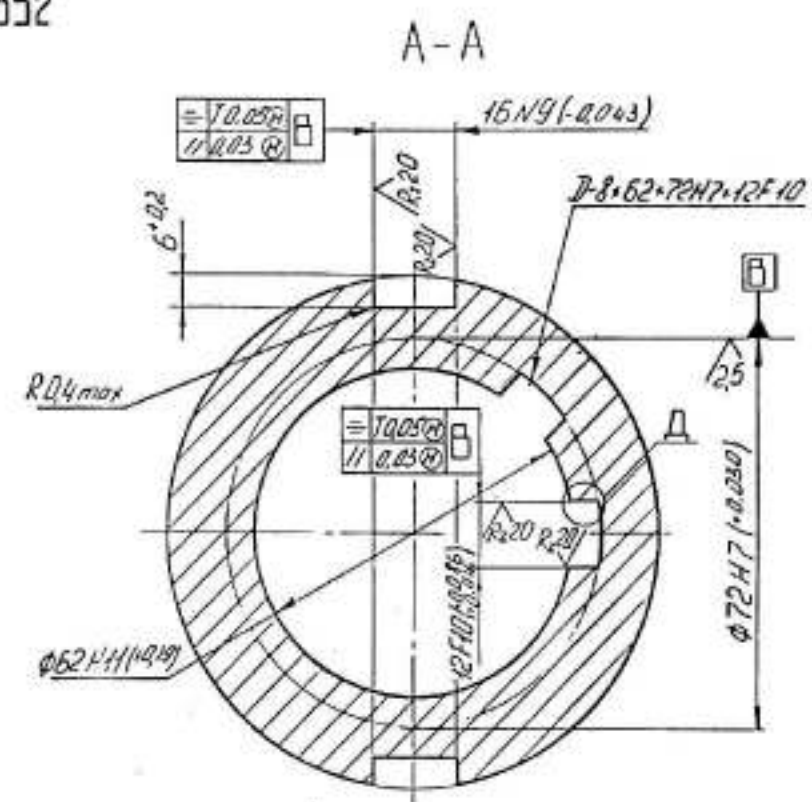
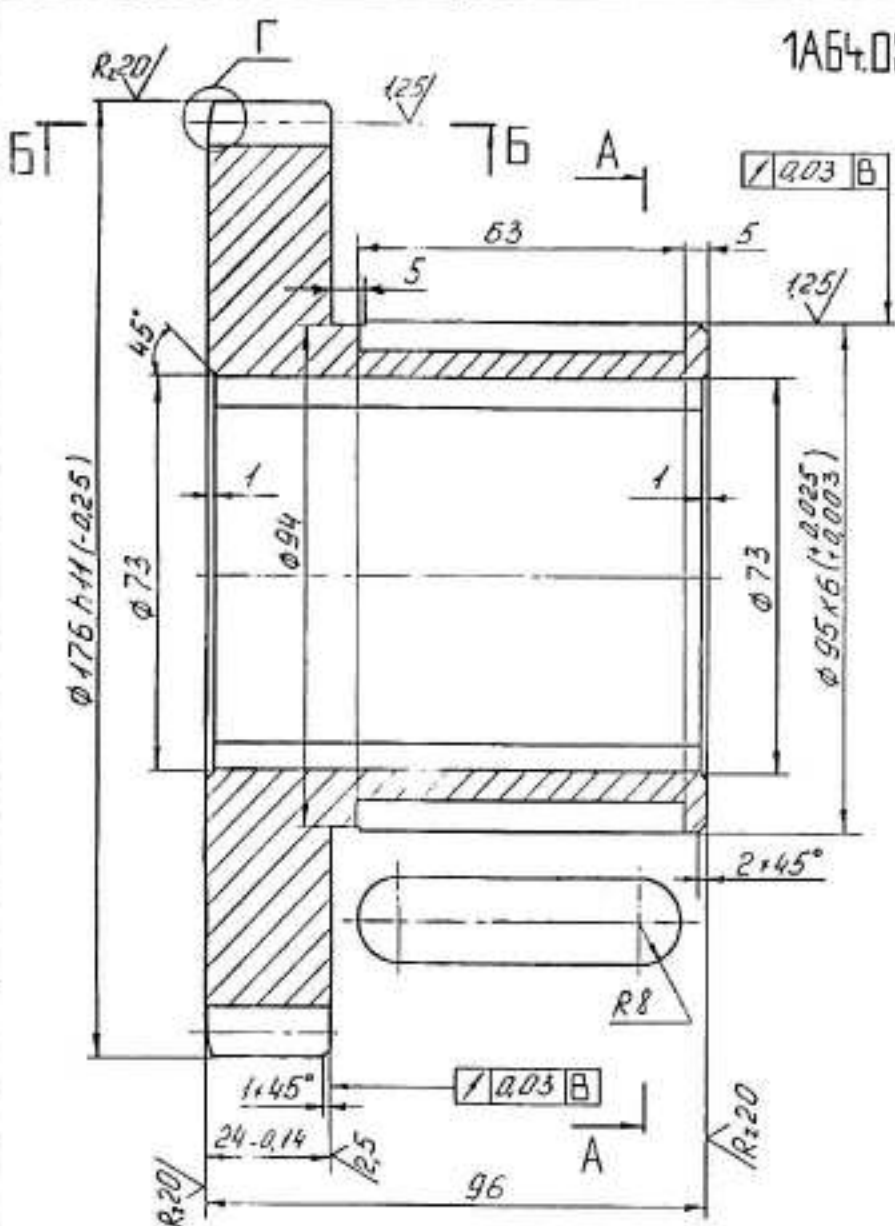
Зубы 49...57 HRC<sub>3</sub>  
 Teeth  
 Zähne  
 Dents

Рис. 9  
 Fig. 9  
 Abb. 9  
 Fig. 9





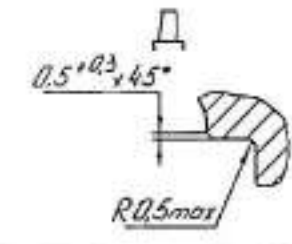
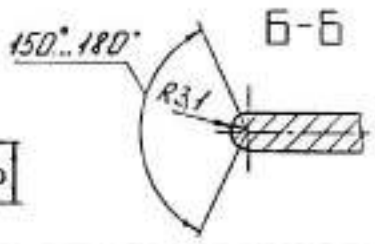
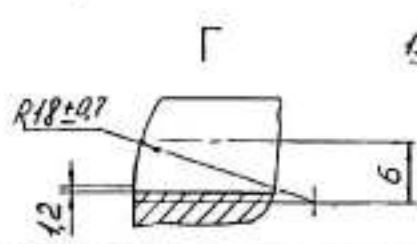
1A64.02.852



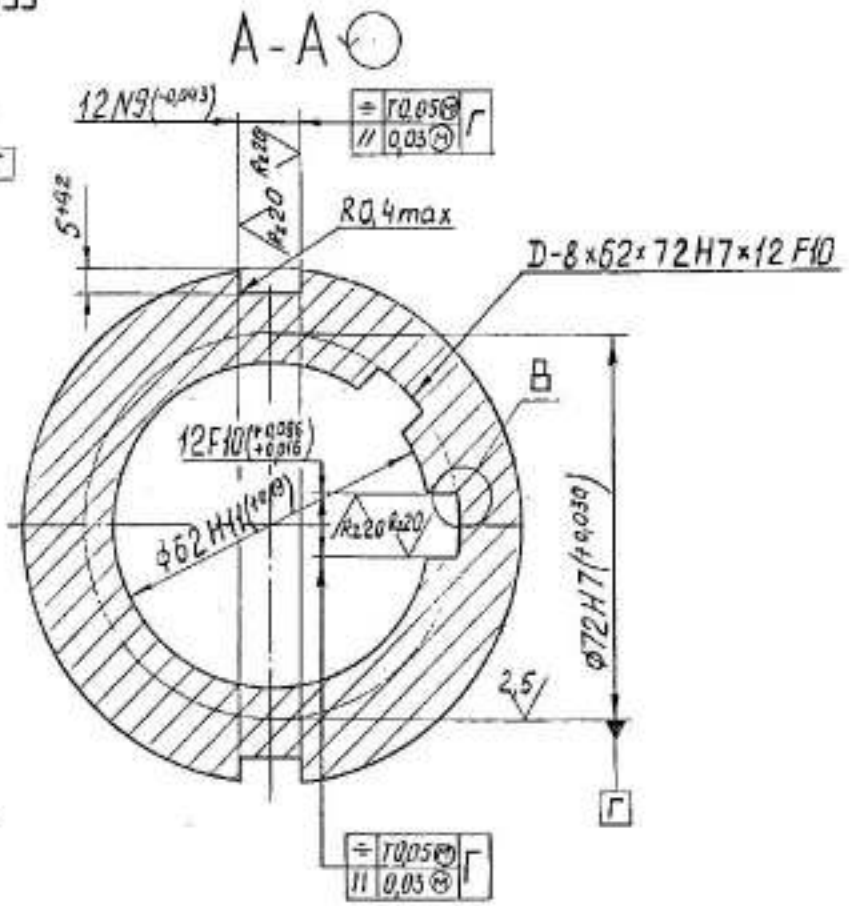
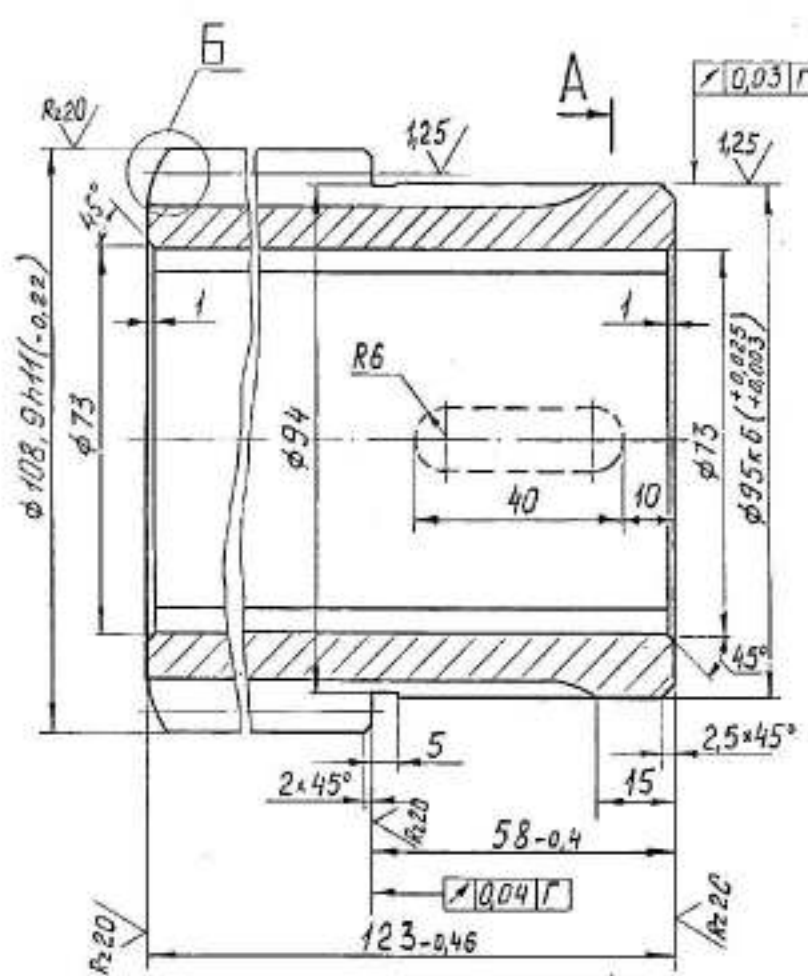
Rz40/ (✓)

m	4
Z	42
αa	20°
ξ	0

Зубья 49...57 HRC<sub>a</sub>  
 Teeth  
 Zähne  
 Dents

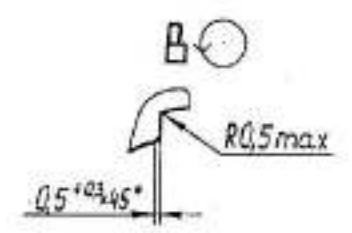
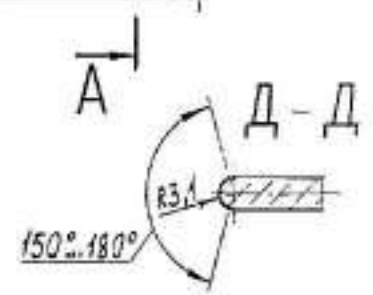
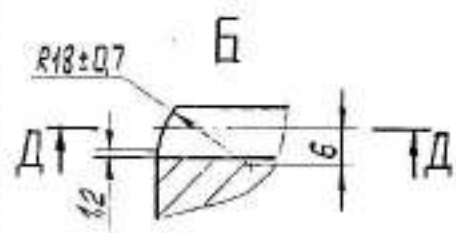


- Рис. 11
- FLg 11
- Abb 11
- Flg. 11



$Rz40\sqrt{(\checkmark)}$

m	4,5
Z	21
$\alpha$	$20^\circ$
$\xi$	+0,6

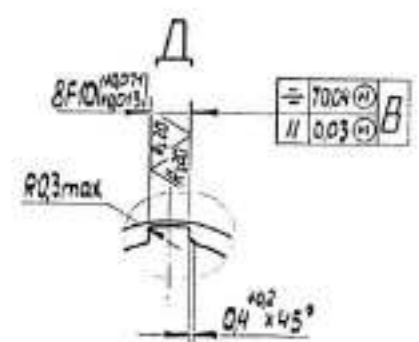
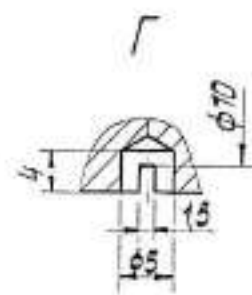
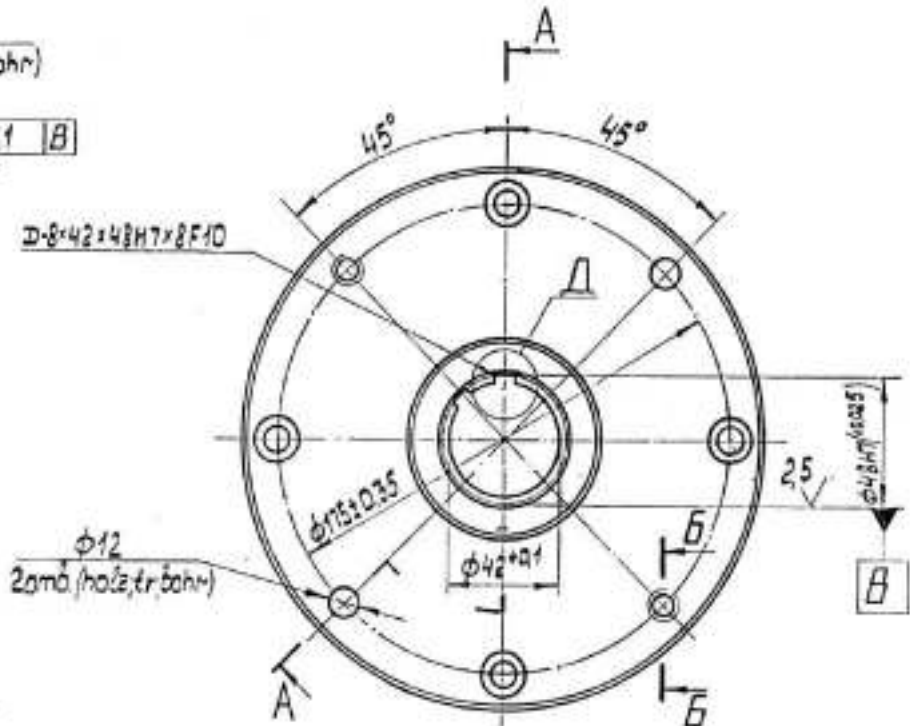
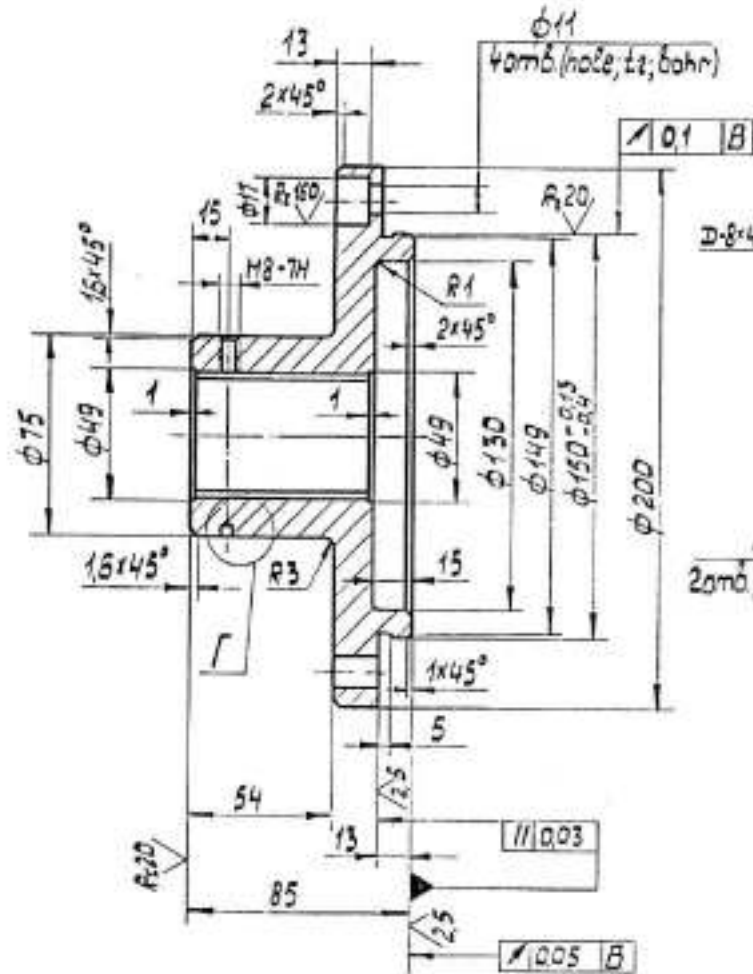


Зубья 45...57HRC<sub>3</sub>  
 Teeth  
 Zähne  
 Dents

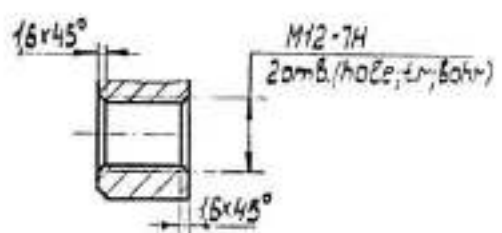
Рис. 12  
 Fig. 12  
 Abb. 12  
 Fig. 12

Р240 (✓)

A-A



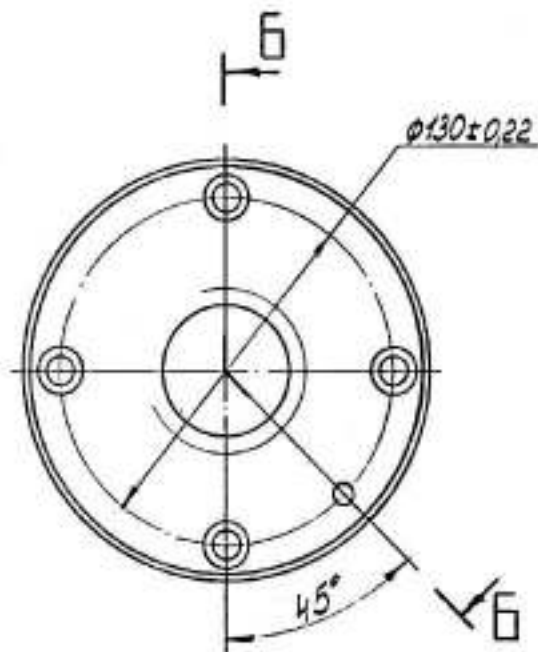
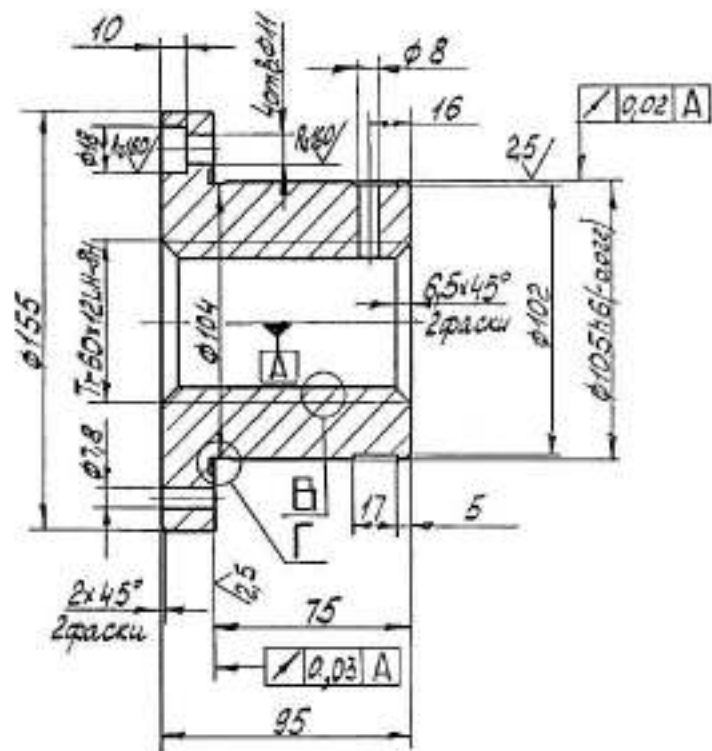
B-B



Руч. 13  
 Fig. 13  
 Abb. 13  
 Flg. 13

Rz40 ✓(✓)

6-6



B

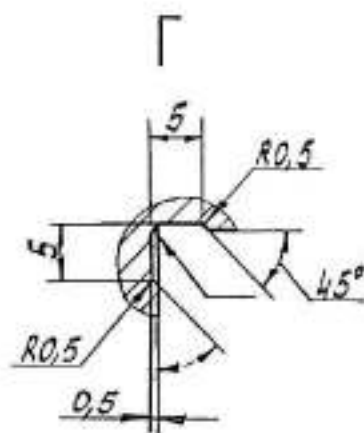
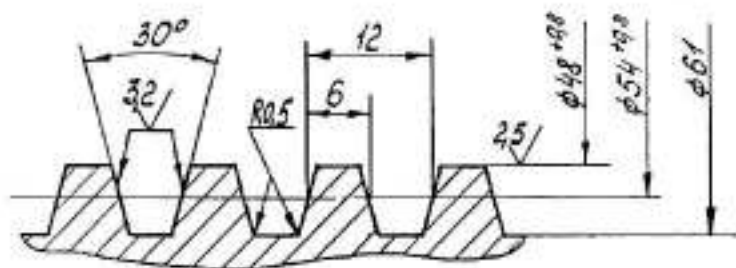
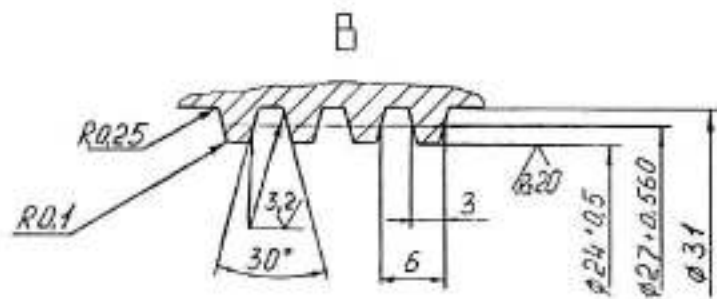
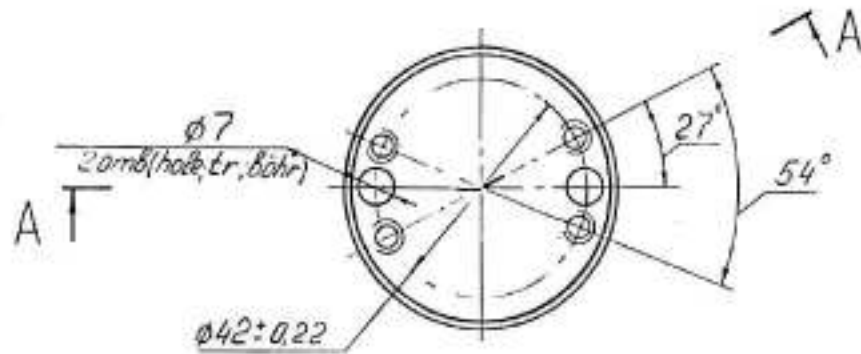
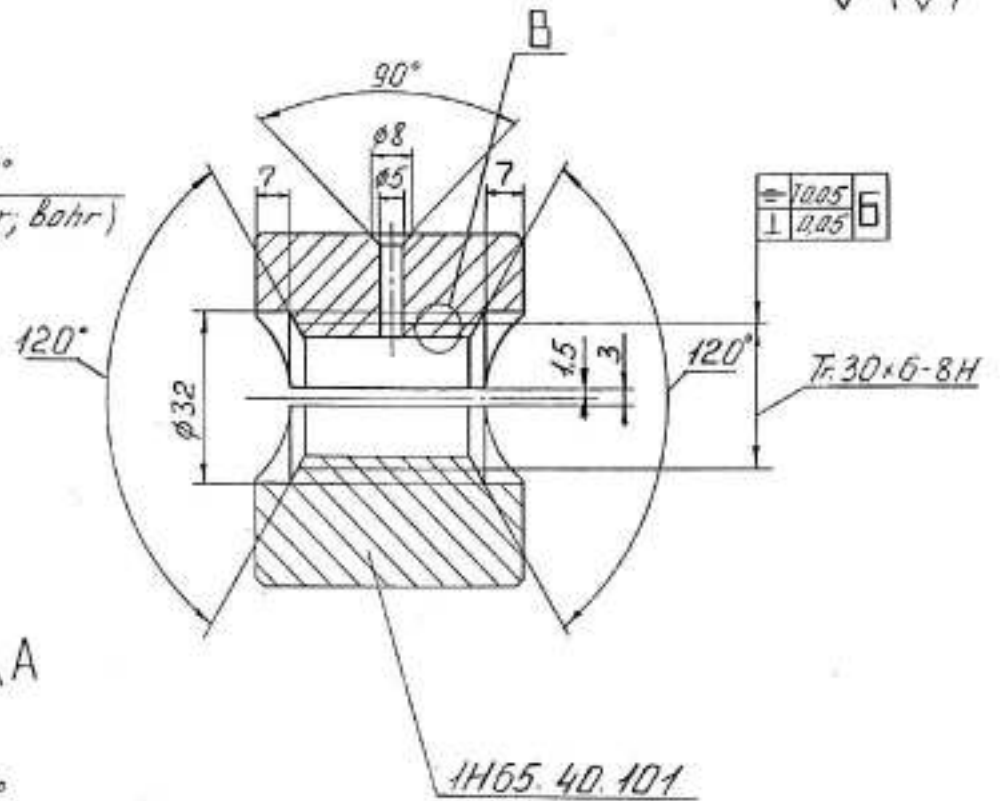
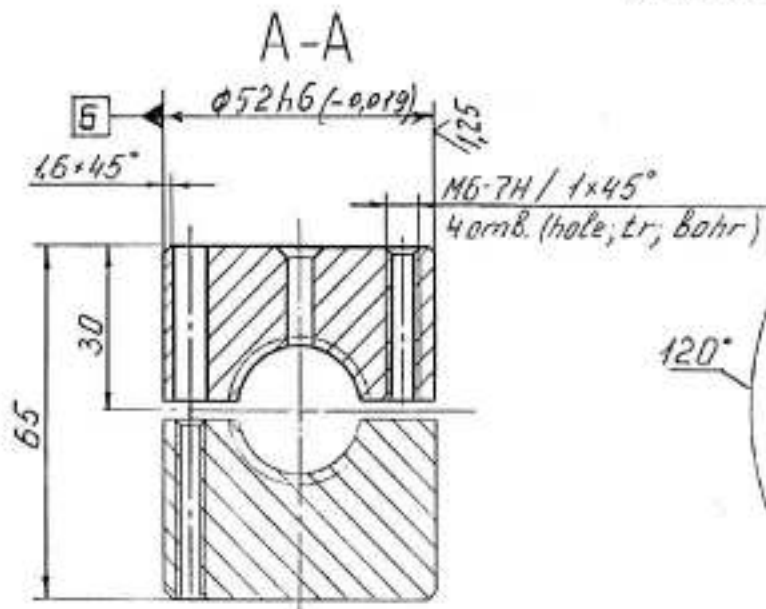


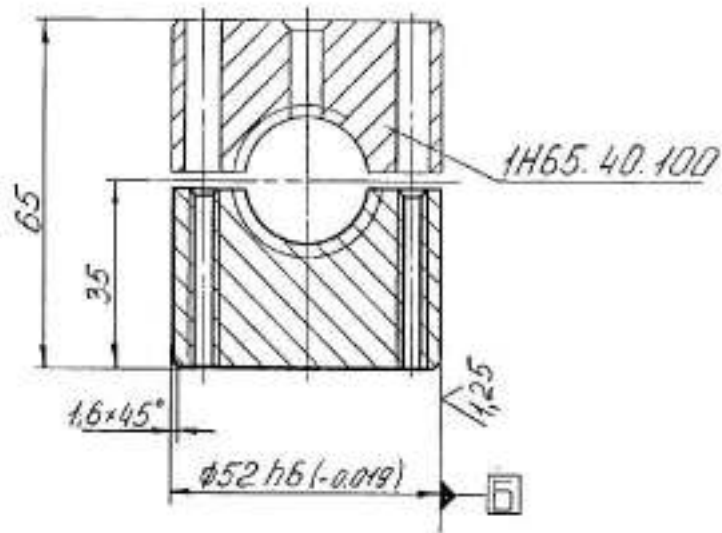
Рис. 14  
 ФЛ. 14  
 АББ. 14  
 ФЛ. 14

Rz40/ (✓)

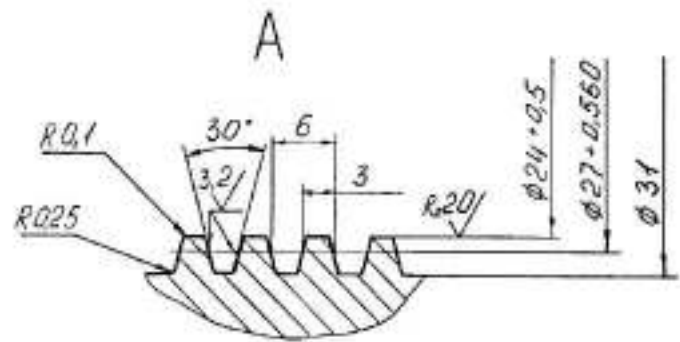
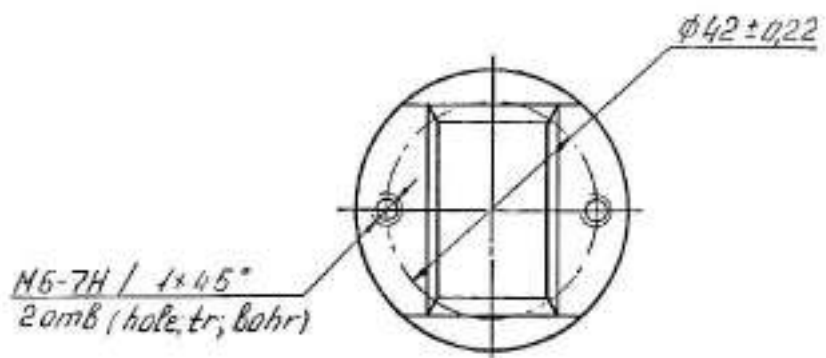
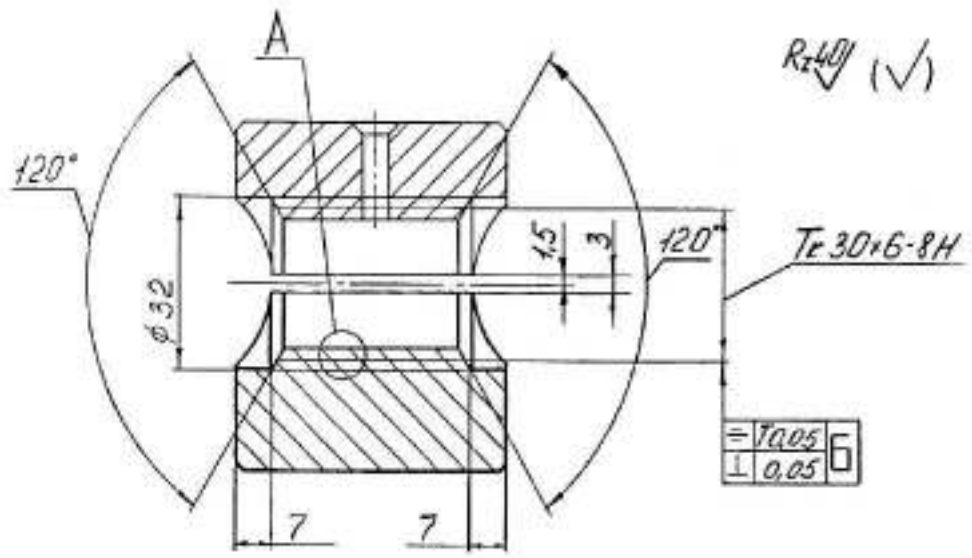


Puc. 15  
Fig. 15  
Abb. 15  
Fig. 15

1H65.40.101



1H65.40.100



Puc. 16  
Flg. 16  
Abb. 16  
Fig. 16



1H65.50.026

178

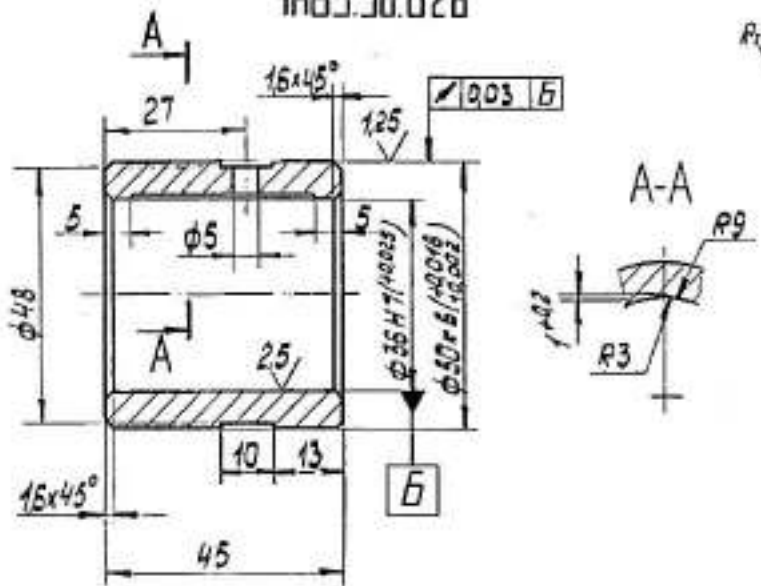


Рис. 21  
 Фиг. 21  
 АББ. 21  
 Фиг. 21

1H65.50.027

R40 (✓) (✓)

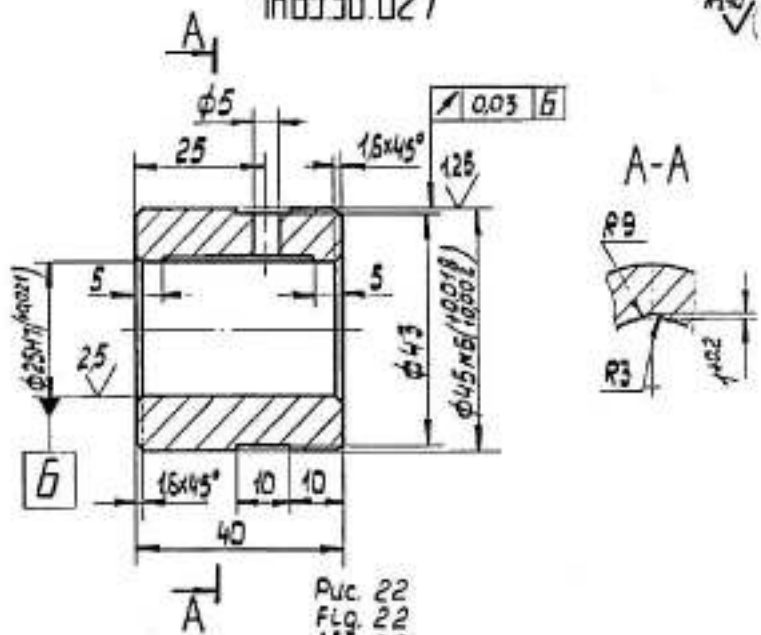


Рис. 22  
 Фиг. 22  
 АББ. 22  
 Фиг. 22

1H65.50.029

179

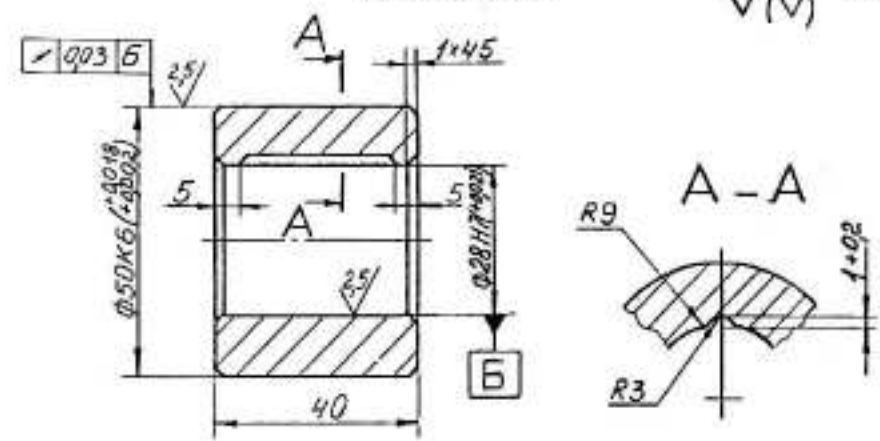


Рис. 23  
 Фиг. 23  
 АББ. 23  
 Фиг. 23

164.05.023

R40 (✓) (✓)

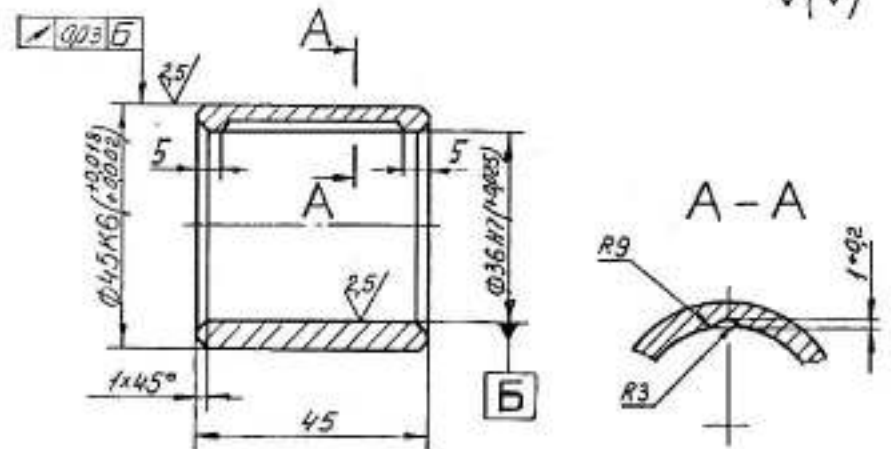


Рис. 24  
 Фиг. 24  
 АББ. 24  
 Фиг. 24



1A64.05.031

180

Rz40/(✓)

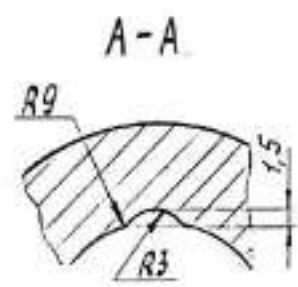
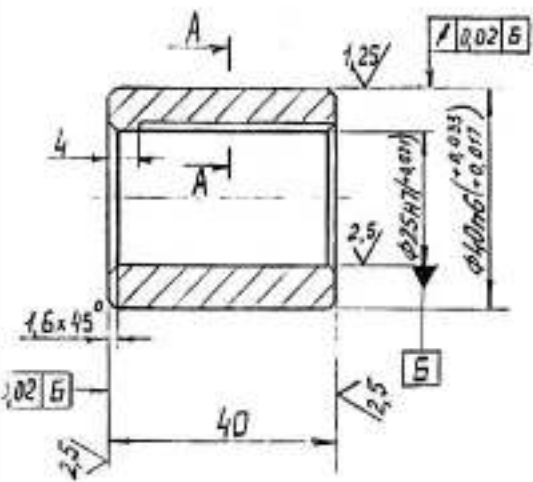


Рис. 25  
Fig. 25  
Abb. 25  
Fig. 25

1A65.50.025

Rz40/(✓)

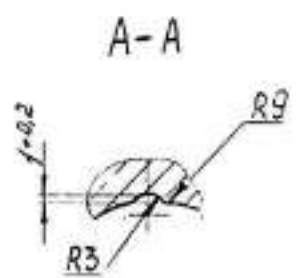
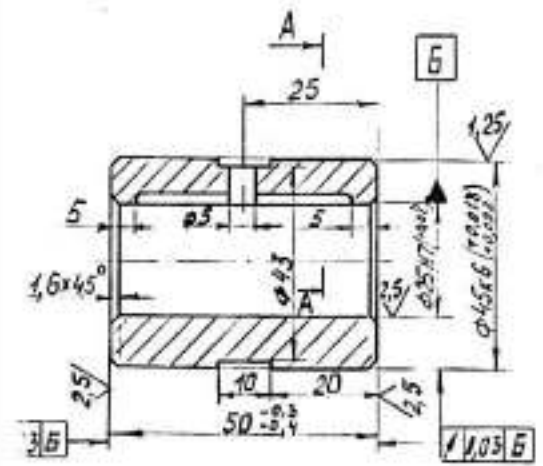


Рис. 26  
Fig. 26  
Abb. 26  
Fig. 26

1A64.05.186

181

✓(M)

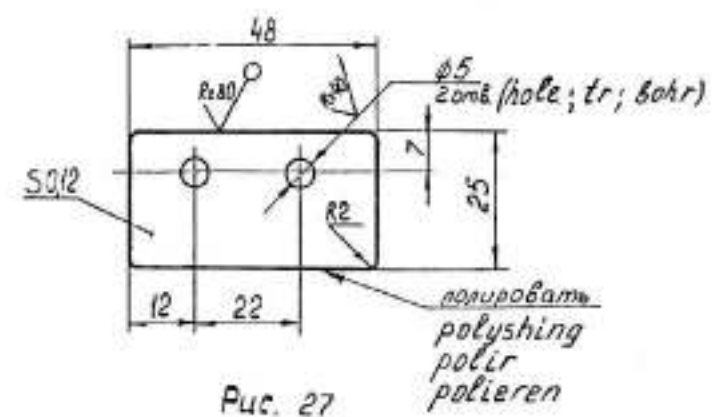


Рис. 27  
Fig. 27  
Abb. 27  
Fig. 27

1A64.05.188

✓(M)

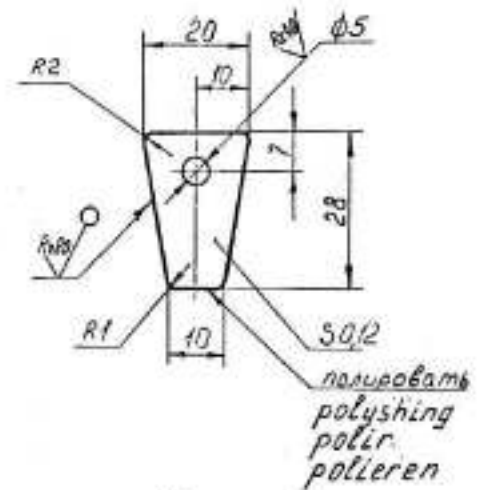


Рис. 28  
Fig. 28  
Abb. 28  
Fig. 28

1A64.05.190

182

✓M

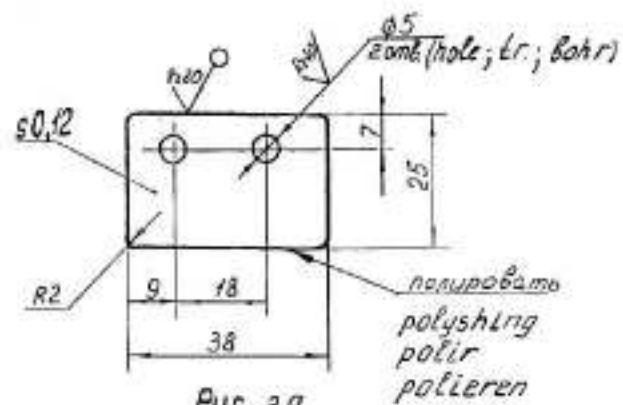


Рис. 29

Fig. 29

Abb. 29

Fig. 29

1A64.05.191

✓M

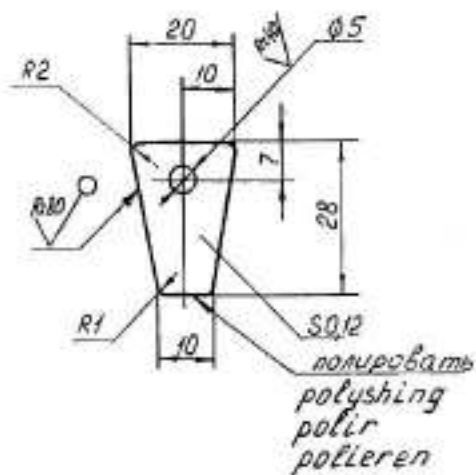


Рис. 30

Fig. 30

Abb. 30

Fig. 30

1M636.40.102

183

✓M

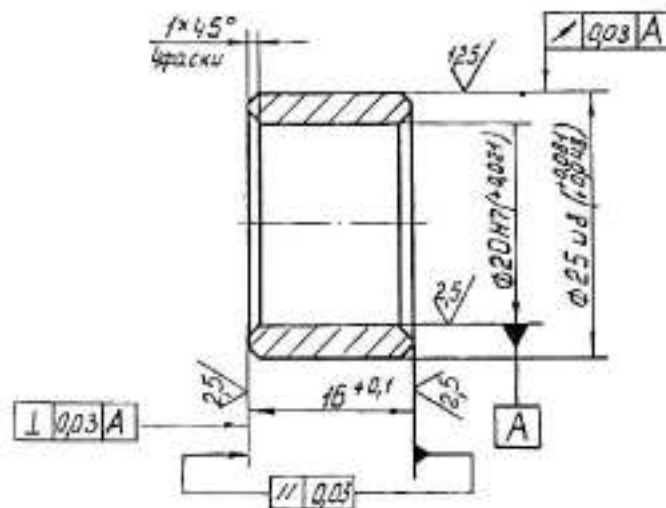


Рис. 31

Fig. 31

Abb. 31

Fig. 31

m	3
z	28
$\Delta d$	$20^\circ$

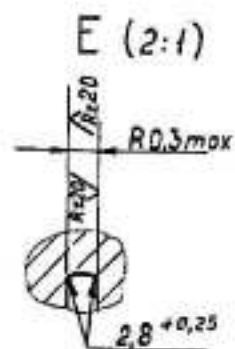
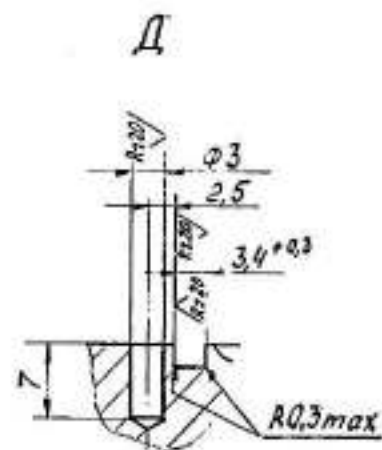
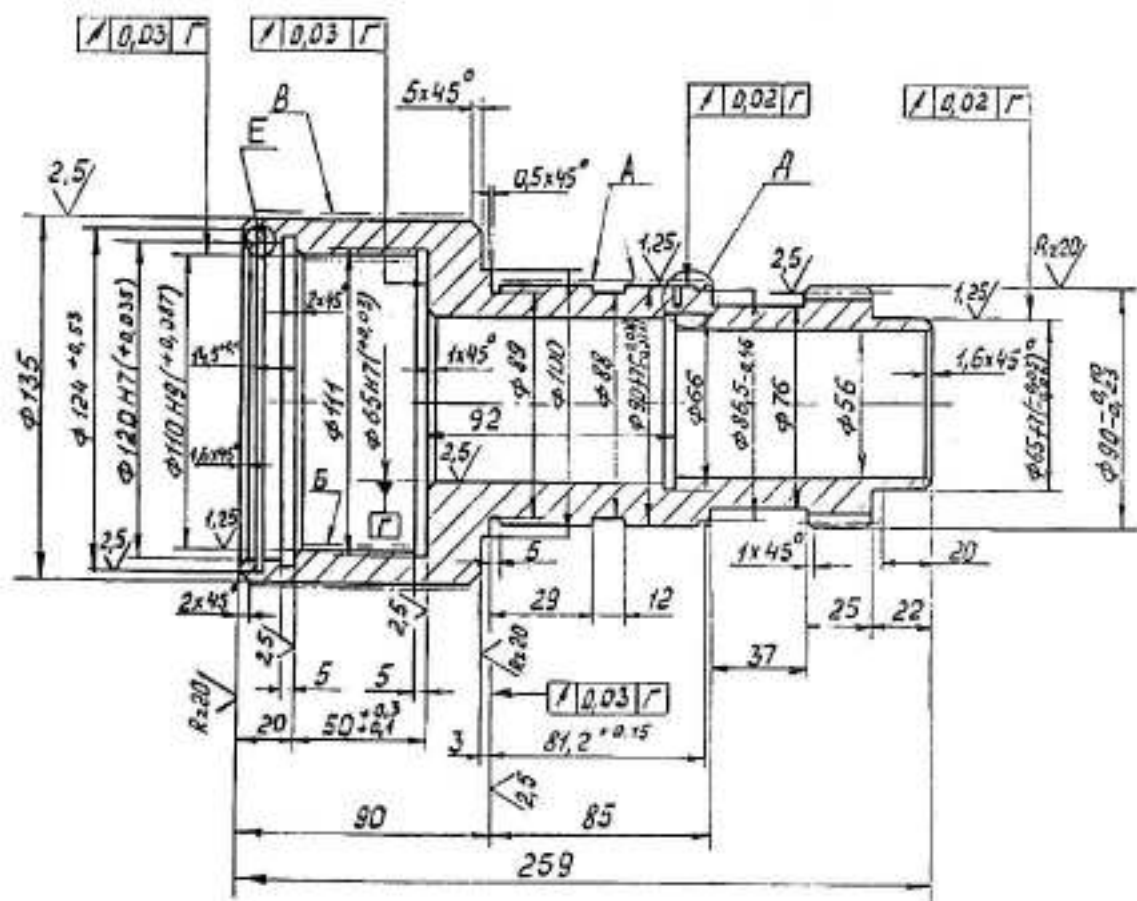


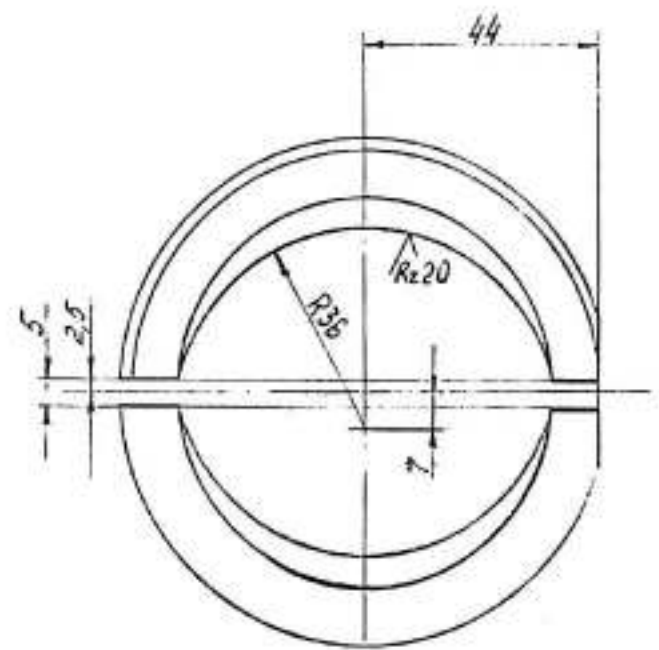
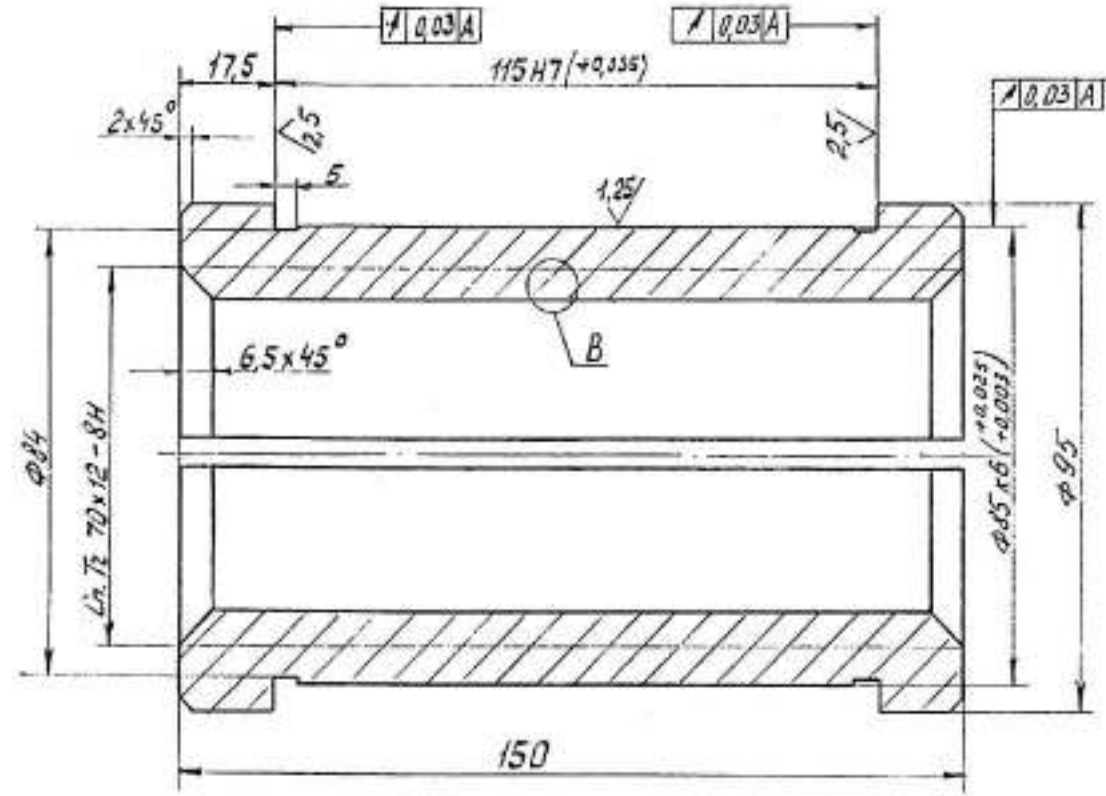
Рис. 32

Fig. 32

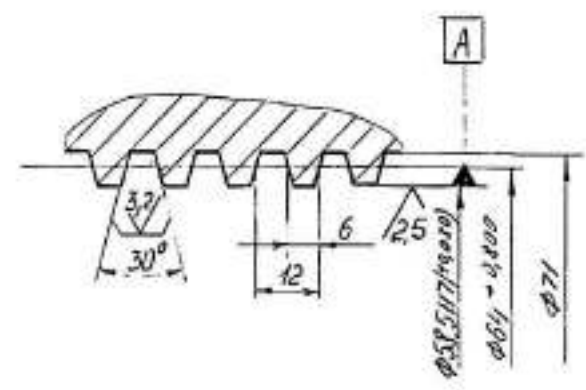
AБВ 32

Fig. 32

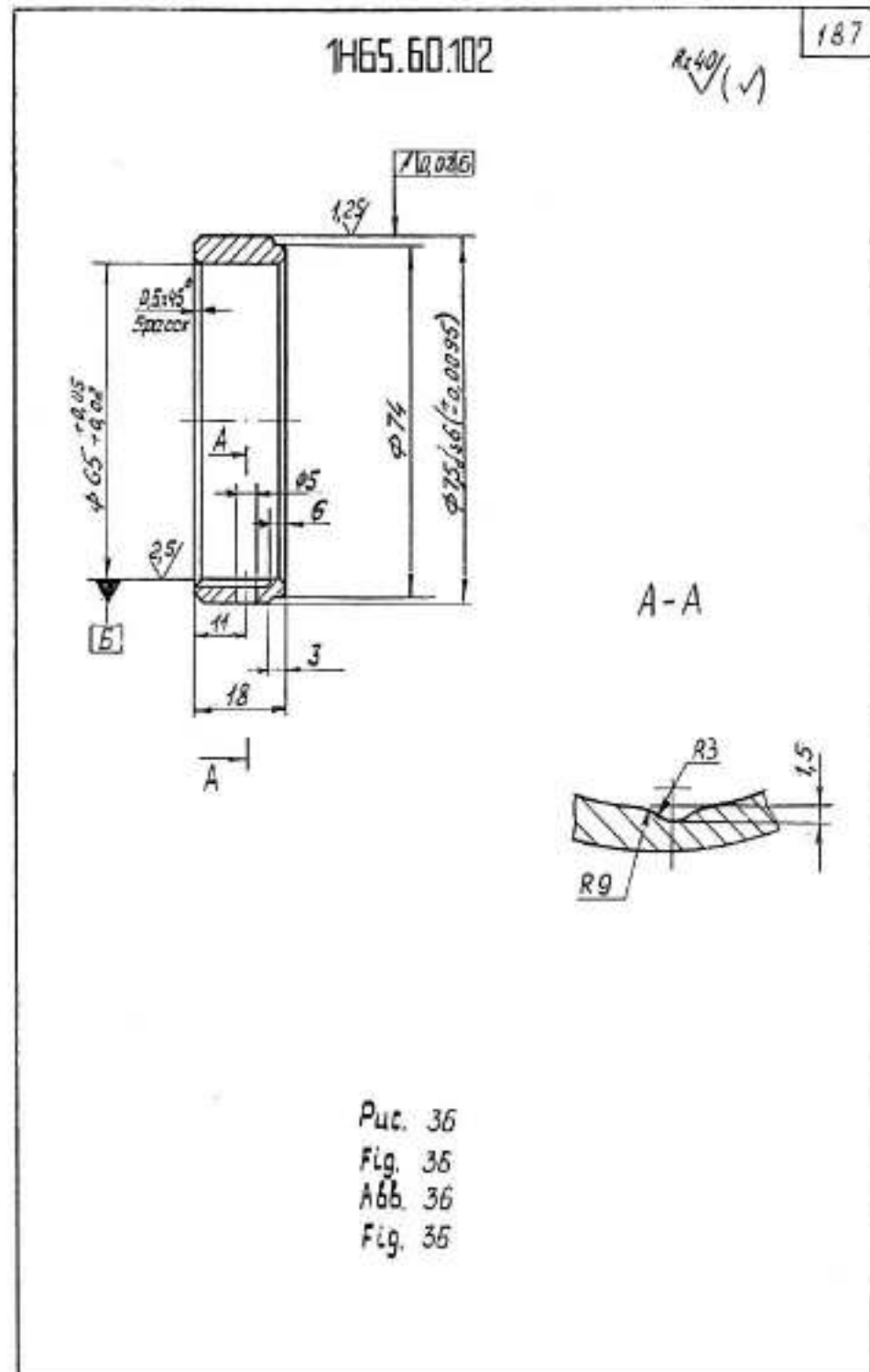
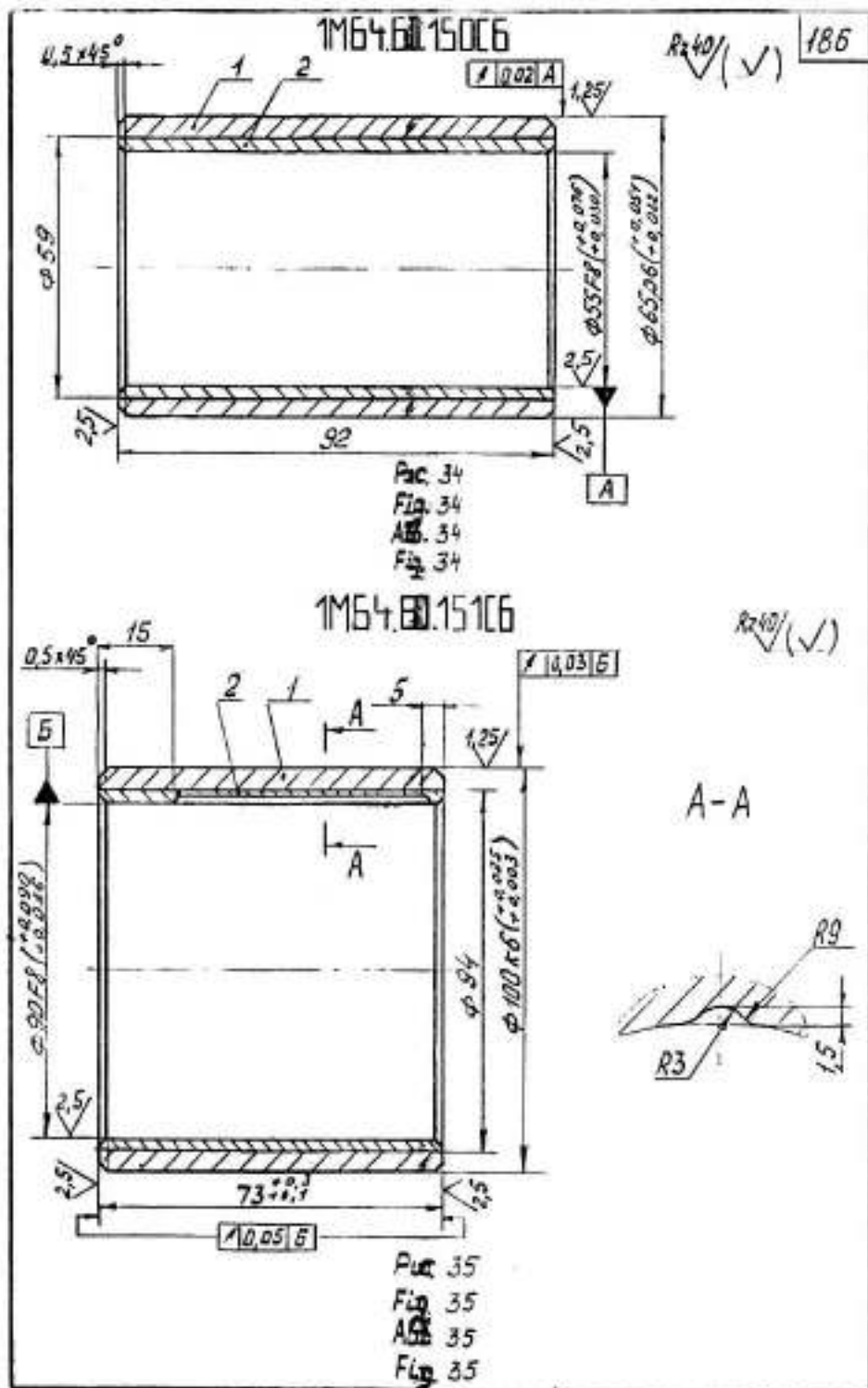
1. Поверхности А, Б, В и зубья  $h 0,8 \dots 1,2 \text{ мм}$ , 57...63 HRC<sub>2</sub>.  
 Surfaces A, B, B and teeth  $h 0,8 \dots 1,2 \text{ мм}$ , 57...63 HRC<sub>2</sub>.  
 Flächen A, B, B und Zähne  $h 0,8 \dots 1,2 \text{ мм}$ , 57...63 HRC<sub>2</sub>.  
 Surfaces A, B, B et dents  $h 0,8 \dots 1,2 \text{ мм}$ , 57...63 HRC<sub>2</sub>.



B



Puc. 33  
 Fig. 33  
 ABB 33  
 FLg. 33





1H65.60.104

189

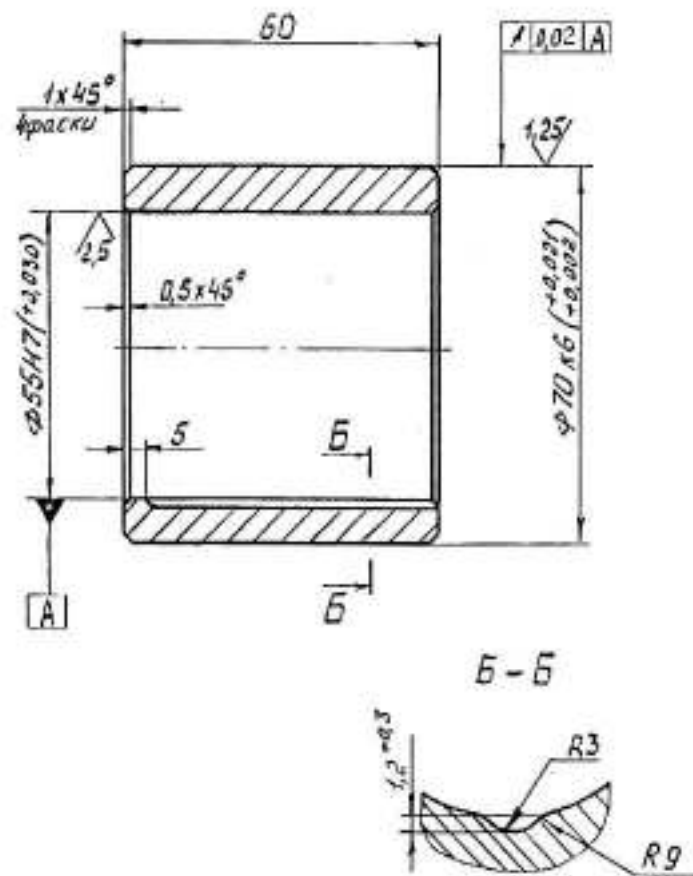
R<sub>240</sub> ✓(✓)

Рис. 38

Fig. 38

АББ. 38

Fig. 38

1A64.06.192C6

190

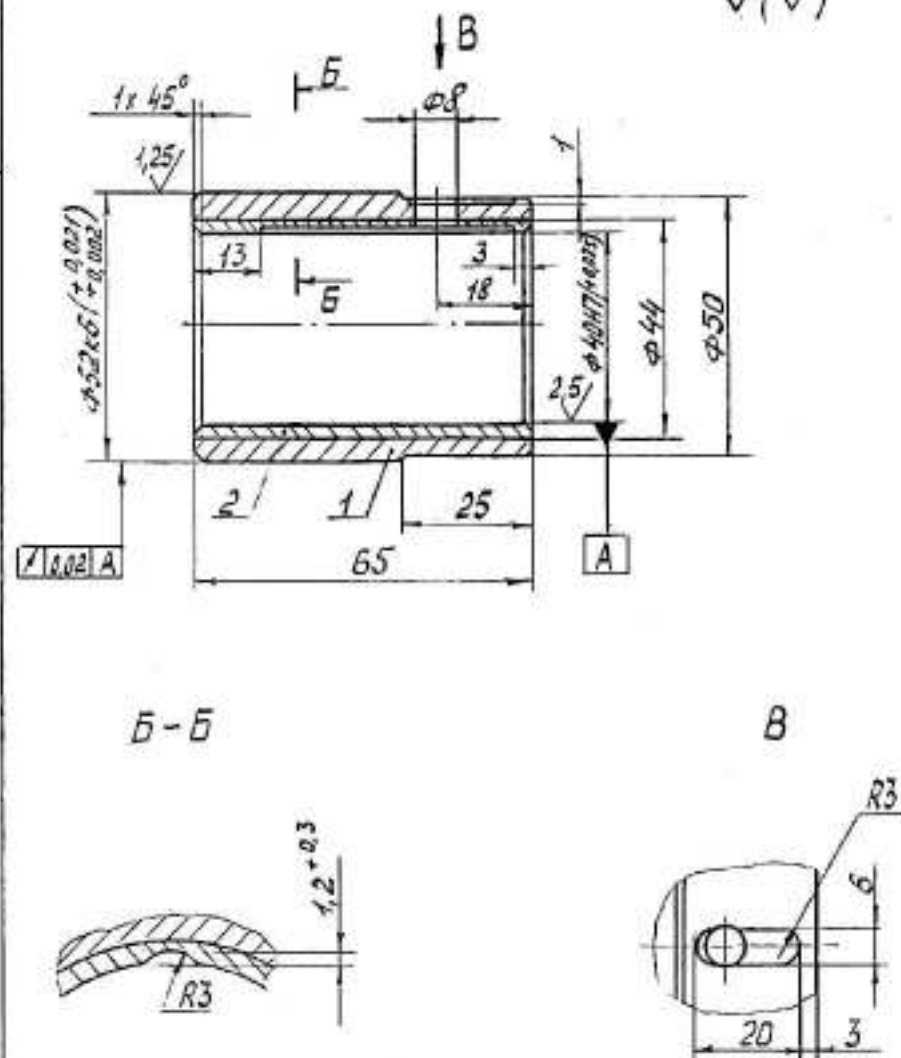
R<sub>240</sub> ✓(✓)

Рис. 39

Fig. 39

АББ. 39

Fig. 39





165.10.025

193

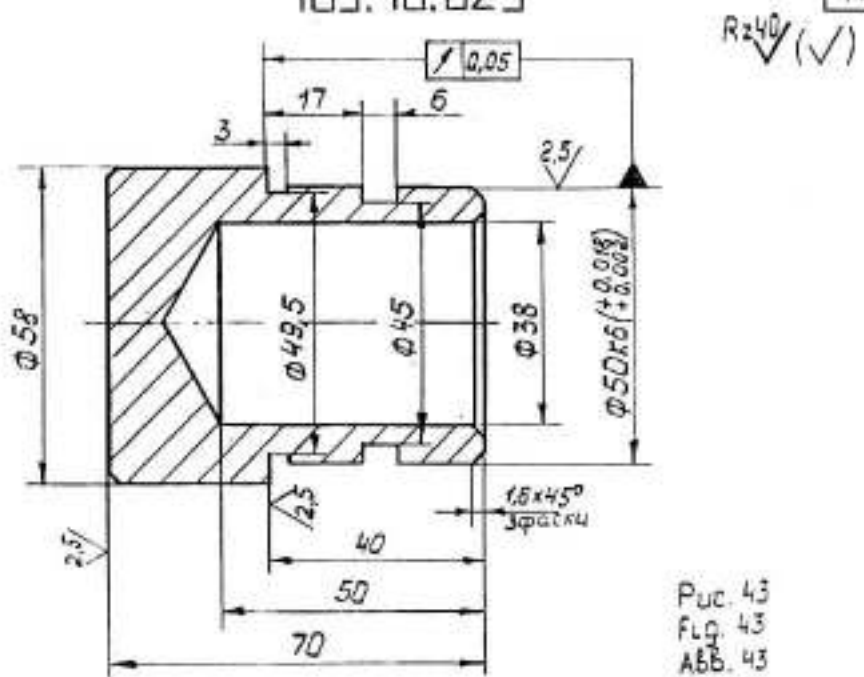


Рис. 43  
 ФЛ. 43  
 АББ. 43  
 ФЛ. 43

1А64.10.022

Rz40 (✓)

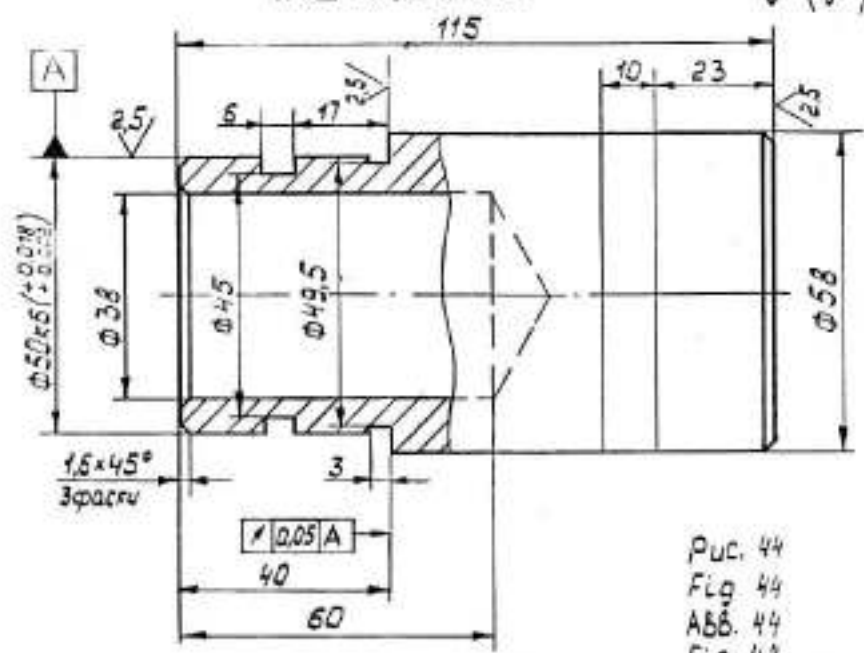


Рис. 44  
 ФЛ. 44  
 АББ. 44  
 ФЛ. 44

1М65-5.12.023

194

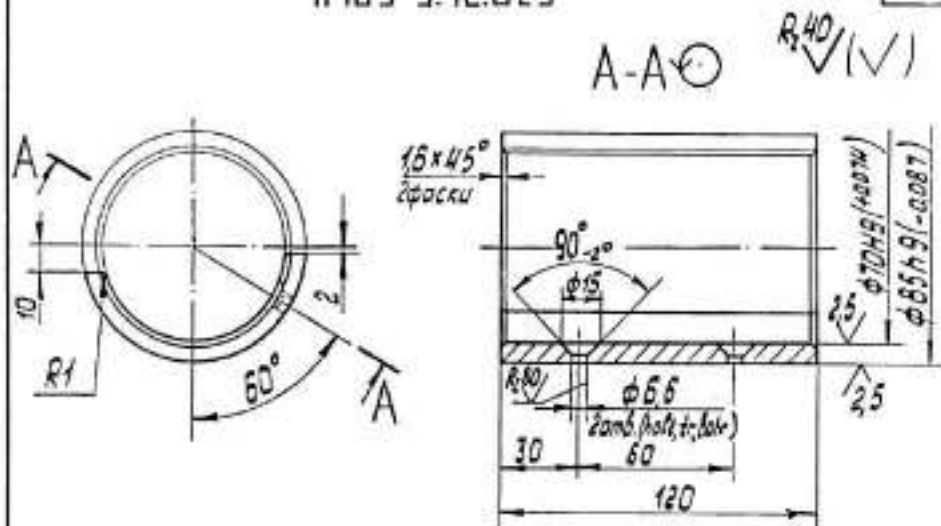


Рис. 45  
 ФЛ. 45  
 АББ. 45  
 ФЛ. 45

1М65-5.12.024

Rz40 (✓)

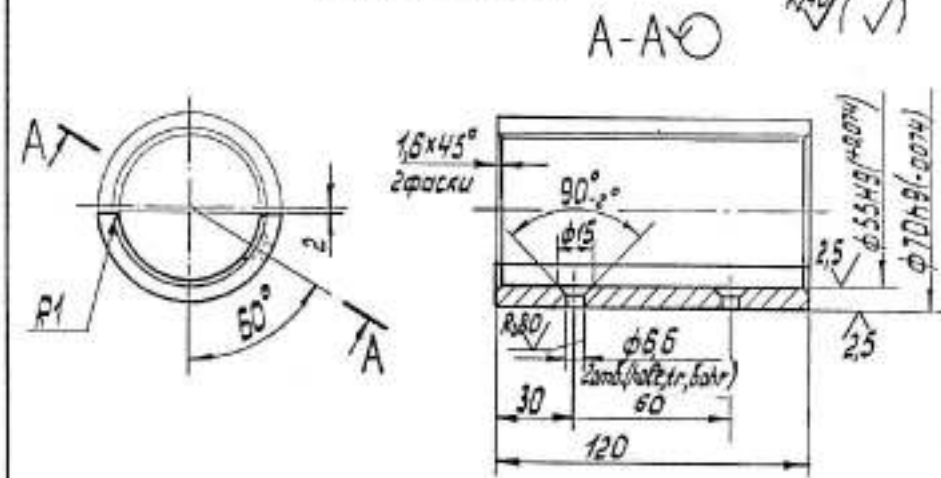


Рис. 46  
 ФЛ. 46  
 АББ. 46  
 ФЛ. 46