



БИОКОМПЛЕКС
переработка и утилизация отходов

ТФ ТЕСНОPLASTIC



8 (495) 287-45-88
www.biokompleks.ru



О КОМПАНИИ

Биокомплекс с 2003 г. начал реализацию проектов производства и поставки оборудования для переработки и утилизации органических отходов.

В настоящее время к указанным направлениям добавилось орошение, выработка биогаза, сжигание помёта и орошение сельскохозяйственных культур.



Биокомплекс осуществляет полный перечень инжиниринговых услуг, включая:

- разработку технологических решений;
- рабочее проектирование;
- поставку оборудования со своих складов в Москве;
- монтаж и пуско-наладку оборудования, во всех регионах России и СНГ;
- гарантийное, сервисное обслуживание и ремонт оборудования;
- поставку запасных частей со склада в течение 24 часов.



PRECISE



Биокомплекс введено в эксплуатацию **более 480 действующих объектов** в России и СНГ





ОСНОВНЫЕ РЕШЕНИЯ



**Переработка и утилизация навоза и помёта.
Сепараторы. Цеха разделения.**



**Насосы. Мешалки. Агитаторы.
Дизель-насосные станции.**





ОСНОВНЫЕ РЕШЕНИЯ



**Шланговые системы
для перекачки и внесения жидкого навоза**



Биогаз. Технология производства.



Компостирование навоза и помета





ОСНОВНЫЕ РЕШЕНИЯ



**Переработка пищевых и
боевых отходов**



Перекачка больших объемов воды



**Производство подстилки
из жидкого навоза КРС**



Системы орошения



**Технология выращивания
в тепличных комплексах**





ПОПЛАВОК СЕРИИ FLOTES С ДВОЙНОЙ КАМЕРОЙ

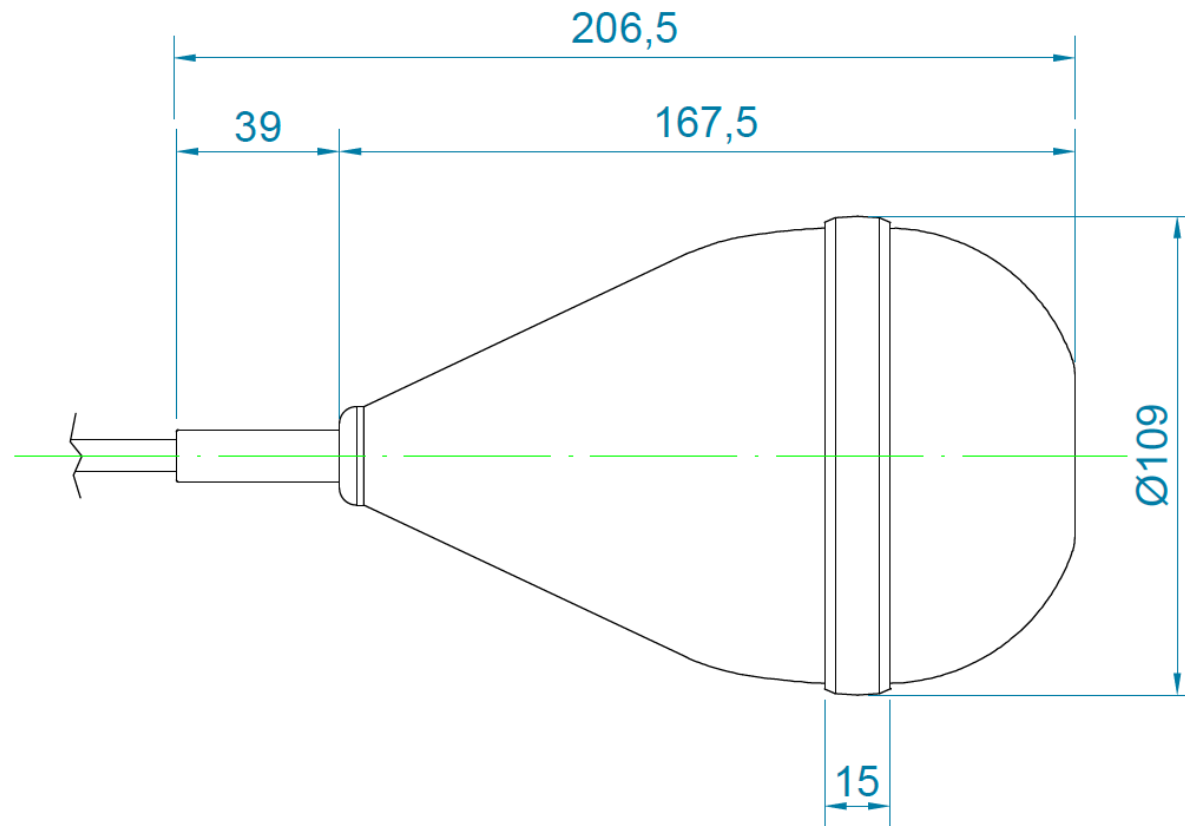


Поплавок серии FLOTES с двойной камерой для экстремальных условий применения, требующих более высокого выталкивающего усилия. Активно используется в ООО «Биокомплекс».

Может также изготавливаться в исполнениях для питьевой воды, системах кондиционирования и научных установках (углеводороды), в среде смазочно-охлаждающих жидкостей.



ГЕОМЕТРИЧЕСКИЕ РАЗМЕРЫ





ТЕХНИЧЕСКИЕ ХАРАКТЕРИСТИКИ

Кабель

H07 RN-F 3G1 - \varnothing 8,8 мм
H07 RN-F 3X1 - \varnothing 8,8 мм
H05 RN-F 3X1 - \varnothing 7,4 мм
H07 RN-F 3G1 маслостойкий - \varnothing 8,8 мм

Корпус

Полипропилен

Кабельный сальник

Этилен-пропиленовый каучук

Электропитание

20(8)A 250V

Макс. глубина

20м

Температура

-15°C/+60°C

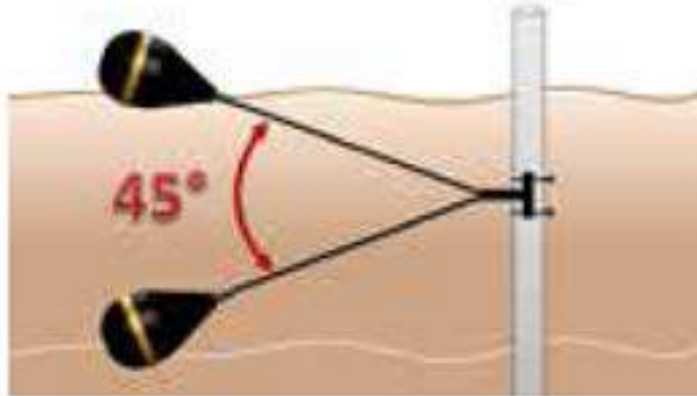
Класс защиты

IP 68



ДОПОЛНИТЕЛЬНЫЕ КОМПЛЕКТУЮЩИЕ

Схема крепления



Фиксирующее устройство



ПОПЛАВОК ДЛЯ МАЛОГО ПРОСТРАНСТВА **MOUSE**

Вертикальный регулятор уровня, оптимально подходящий для применения в малых пространствах, в которых обычные поплавки не могли бы перемещаться.

Может изготавливаться в разных исполнениях для питьевой воды, системах кондиционирования и научных установках (углеводороды), в среде смазочно-охлаждающих жидкостей.





ПОПЛАВКИ СО ВСТРОЕННЫМ ПРОТИВОВЕСОМ TAURUS

В отличие от традиционных поплавков, плавающих на поверхности, TAURUS, благодаря необычной конструкции со встроенным противовесом, остается под водой.

Может изготавливаться в разных исполнениях: для питьевой воды, систем кондиционирования и научных установок (углеводороды), в среде смазочно-охлаждающих жидкостей.

Вариации данной серии подходят для применения во взрывоопасной среде, в которой есть водород или ацетилен.





ПРИМЕНЕНИЕ В РАЗЛИЧНЫХ СФЕРАХ



TECNOPLASTIC

Taurus-SiHF

в среде крайне низких или
высоких температур



Taurus

в смазочно-охлаждающих
жидкостях



Taurus-ACS

в пищевой
промышленности



Taurus-FEP

в среде
углеводородов



Taurus-PUR

в абразивных
средах



Taurus-Ex

во взрывоопасных
средах



Taurus-Ex-Petro





ПОПЛАВКИ С ДВОЙНОЙ КАМЕРОЙ **SUPERTEC**

Поплавок с двойной камерой с повышенной стойкостью к высоким давлениям. Более высокое выталкивающее усилие и компактные размеры обеспечивают высокие рабочие характеристики.

Может изготавливаться в разных исполнениях для питьевой воды, взрывоопасных средах, системах кондиционирования и научных установках (углеводороды), в среде смазочно-охлаждающих жидкостей, сточных вод и насосных станций.



**для пищевой
промышленности**



**для
взрывоопасных сред**



**для сточных
вод и насосных станций**



ПОПЛАВКИ ДЛЯ АВТОМАТИЗАЦИИ НАСОСОВ FOX



**для насосов и
гидравлических систем**



**для пищевой
промышленности**



**для насосов и
гидравлических систем**

Поплавок предназначенный для автоматизации насосов и профессиональных гидравлических систем. Может изготавливаться в разных исполнениях для питьевой воды, системах кондиционирования и научных установках (углеводороды), в среде смазочно-охлаждающих жидкостей.



БРИГАДЫ ТЕХНИЧЕСКОГО СЕРВИСА

Монтаж, ремонт, гарантийное и сервисное обслуживание осуществляется 8-ю профессиональными бригадами технического сервиса на всей территории РФ.





ОСНОВНОЙ СКЛАД





СЕРВИСНЫЕ БАЗЫ БИОКОМПЛЕКС РАСПОЛОЖЕНЫ В МОСКВЕ





СПАСИБО ЗА ВНИМАНИЕ!



**Дополнительно о нашей Компании, Вы можете ознакомиться на
сайте: www.biokompleks.ru
или по телефону: (495) 287-45-88**