

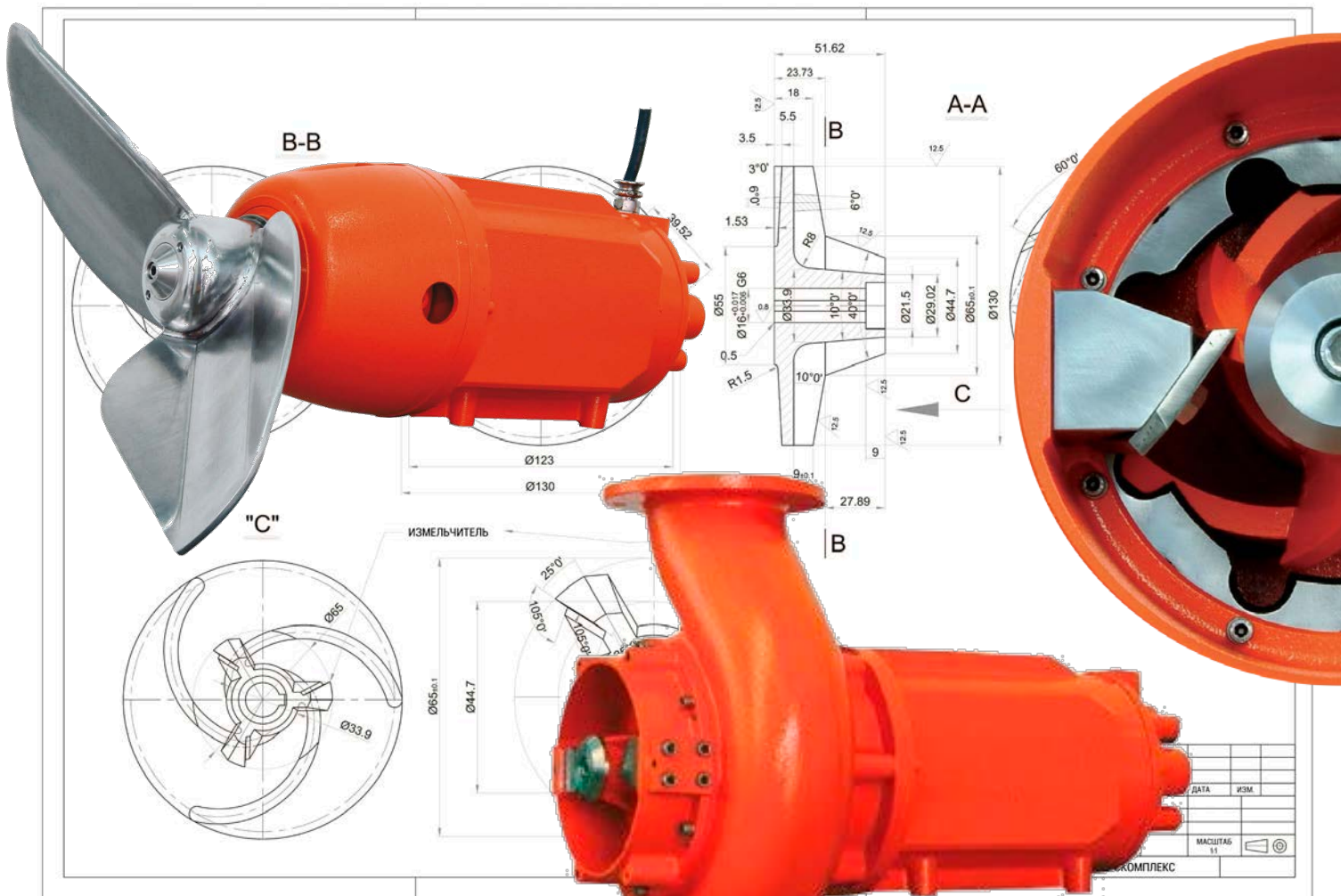


БИОКОМПЛЕКС
переработка и утилизация отходов



НАСОСЫ И
МЕШАЛКИ

НАСОСНОЕ И ПЕРЕМЕШИВАЮЩЕЕ ОБОРУДОВАНИЕ



CRI-MAN®

НЕ ТРАТЬТЕ ВРЕМЯ –
ВЫБИРАЙТЕ ЛУЧШИХ

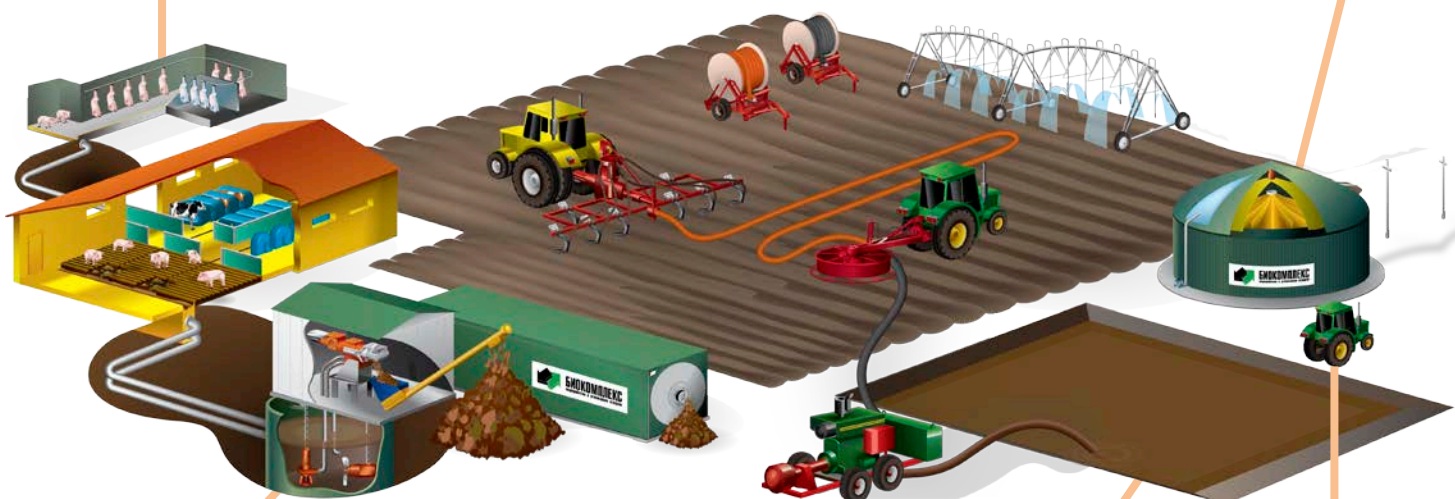
2017

НАСОСЫ И МИКСЕРЫ, РАЗРАБОТАННЫЕ СПЕЦИАЛЬНО ДЛЯ ЖИВОТНОВОДСТВА

СМЫВАЙТЕ НАВОЗ И ОЧИЩАЙТЕ
КАНАЛЫ НАВОЗОУДАЛЕНИЯ
СПЕЦИАЛИЗИРОВАННЫМИ
НАСОСАМИ

ДОСТУПНЫ В ПОГРУЖНОМ
ИСПОЛНЕНИИ И
С ВЫНЕСЕННЫМ ДВИГАТЕЛЕМ

ПЕРЕМЕШИВАЙТЕ
И УСРЕДНЯЙТЕ
АГРЕССИВНЫЕ
ЖИДКОСТИ
С ВЫСОКОЙ
КОНЦЕНТРАЦИЕЙ
СУХИХ ВЕЩЕСТВ



ПЕРЕМЕШИВАЙТЕ
И ПЕРЕКАЧИВАЙТЕ
НАВОЗ И ДРУГИЕ
АГРЕССИВНЫЕ
ЖИДКОСТИ
С ТВЕРДЫМИ
ВКЛЮЧЕНИЯМИ

ПОВЫШАЙТЕ
ДАВЛЕНИЕ,
ПОДНИМАЙТЕ
ЖИДКОСТИ НА ЛЮБУЮ
ВЫСОТУ ИЛИ
ПЕРЕКАЧИВАЙТЕ ПО
ТРУБОПРОВОДАМ
БОЛЬШОЙ

ПЕРЕМЕШИВАЙТЕ
И ОТКАЧИВАЙТЕ
ОДНИМ НАСОСОМ

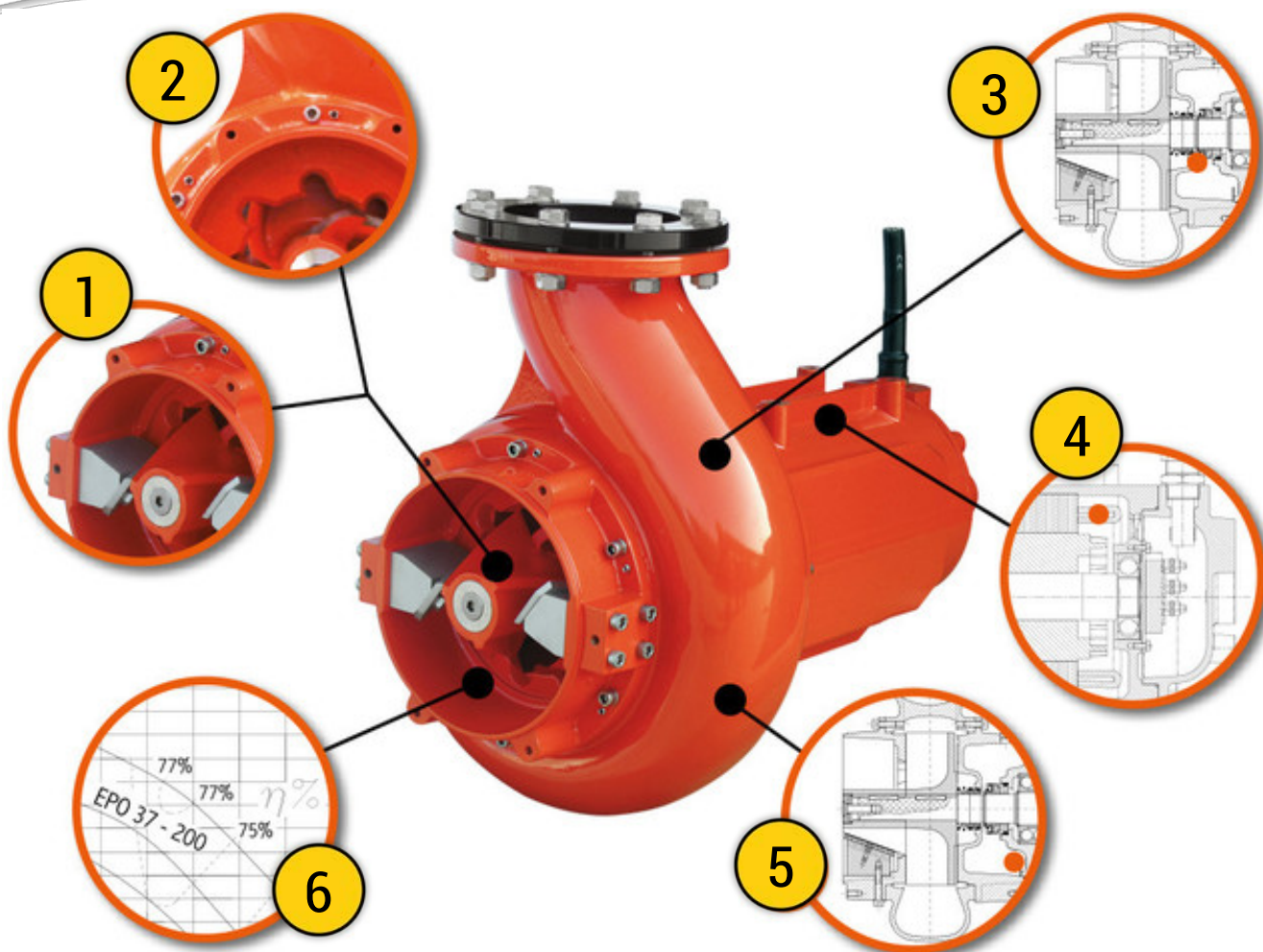
ДЛИНА
ПОГРУЖНОЙ
ЧАСТИ ОТ 2 ДО 5
МЕТРОВ

ЗАДЕЙСТВУЙТЕ
ПРИВОД
ТРАКТОРА И
РАБОТАЙТЕ ТАМ,
ГДЕ НЕТ
ЭЛЕКТРИЧЕСТВА



**ВСЕ ОБОРУДОВАНИЕ ПОДХОДИТ ДЛЯ ЖИДКОСТЕЙ,
СОДЕРЖАЩИХ ДО 12% ТВЕРДЫХ ПРИМЕСЕЙ**

**ПРИМЕНЯЙТЕ НАСОСЫ CRI-MAN
И УМНОЖАЙТЕ ВЫГОДЫ НА ДВА**



1	<p>ИЗМЕЛЬЧАЙТЕ ЛЮБОЙ МУСОР Двойной режущий и измельчающий механизм из сверхпрочной хромированной стали справится с самыми сложными задачами</p>	4	<p>ИСКЛЮЧИТЕ ПЕРЕГРЕВ Двойные термодатчики гарантируют полную защиту электродвигателя от перегрева</p>
2	<p>ДВОЙНАЯ СТРАХОВКА Второй измельчающий механизм из высокопрочного чугуна для гарантии результата</p>	5	<p>ЗАДЕЙСТВУЙТЕ ДАТЧИК ВЛАЖНОСТИ (ОПЦИЯ) Сохраните насос в случае протечки и других аварийных ситуаций</p>
3	<p>БЕСПРЕЦЕДЕНТНАЯ НАДЁЖНОСТЬ благодаря двойным торцевым уплотнителям из карбида кремния и графита</p>	6	<p>ПОЛУЧИТЕ МАКСИМАЛЬНУЮ ЭФФЕКТИВНОСТЬ Коэффициент полезного действия до 77%!</p>

ИСПОЛЬЗУЙТЕ **НАСОСЫ**, РАЗРАБОТАННЫЕ
СПЕЦИАЛЬНО ДЛЯ АГРЕССИВНЫХ ЖИДКОСТЕЙ



ОТХОДЫ
ЖИВОТНОВОДСТВА



ОТХОДЫ
ПИЩЕВЫЕ И БОЕН

ПОГРУЖНЫЕ НАСОСЫ С ДВОЙНЫМ РЕЖУЩИМ И ИЗМЕЛЬЧАЮЩИМ МЕХАНИЗМОМ



МОЩНОСТЬ:
ОТ 0,75 кВт ДО 30 кВт.

ПРОИЗВОДИТЕЛЬНОСТЬ:
ОТ 26 М³/Ч ДО 720 М³/Ч.



**ДЛЯ ОСОБО ТЯЖЕЛЫХ
УСЛОВИЙ
ЭКСПЛУАТАЦИИ**

НАПОР:
ДО 51 МЕТРА

**ДИАМЕТР ВХОДНОГО
ОТВЕРСТИЯ – ДО 300 ММ.**

ЛУЧШЕЕ РЕШЕНИЕ ДЛЯ
ЖИДКОСТЕЙ, СОДЕРЖАЩИХ:

- Мусор
- Волосы и бумагу
- Перья
- Пищевые отходы
- Остатки подстилки и т.д.

**ЛЕЗВИЯ СОВЕРШАЮТ ДО 290
ОБОРОТОВ В МИНУТУ!**



**ЗАДЕЙСТВУЙТЕ ПРИВОД ТРАКТОРА
И РАБОТАЙТЕ ТАМ, ГДЕ НЕТ ЭЛЕКТРИЧЕСТВА**

НАСОСЫ ВЫСОКОГО ДАВЛЕНИЯ С ПРИВОДОМ ОТ ВОМ

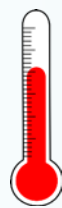
**МОЩНОСТЬ ТРАКТОРА:
ОТ 65 Л.С. ДО 190 Л.С.**

**ПРОИЗВОДИТЕЛЬНОСТЬ:
ДО 468 М³/Ч.**

**НАПОР:
ДО 152 МЕТРОВ**



- ПРИМЕНЯЙТЕ В КАЧЕСТВЕ БУСТЕРНЫХ И ОСНОВНЫХ НАСОСОВ
- ПОДНИМАЙТЕ ЖИДКОСТЬ НА НЕОБХОДИМУЮ ВЫСОТУ
- ИСПОЛЬЗУЙТЕ ДЛЯ ТРУБОПРОВОДОВ БОЛЬШОЙ ПРОТЯЖЕННОСТИ



**ПЕРЕКАЧИВАЙТЕ
ЖИДКОСТИ
С ТЕМПЕРАТУРОЙ ДО
+60°C**



**ОТХОДЫ
ЖИВОТНОВОДСТВА**



**ОТХОДЫ
ПИЩЕВЫЕ И БОЕН**



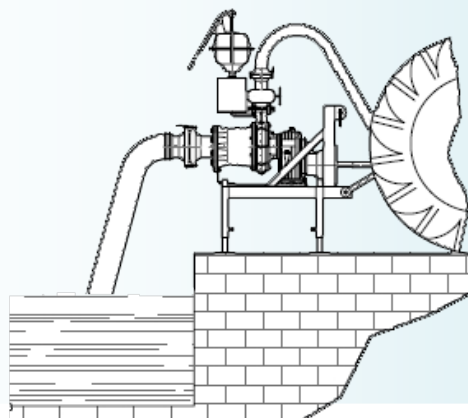
**ШЛАНГОВЫЕ
СИСТЕМЫ**



**СИСТЕМЫ
ОРОШЕНИЯ**



**ПЕРЕКАЧКА
ВОДЫ**



НАСОСЫ ДЛЯ** ЛЮБ**Ы**Х ЗАДАЧ
И УСЛОВИЙ ЭКСПЛУАТАЦИИ**



**ОТХОДЫ
ЖИВОТНОВОДСТВА**



**ОТХОДЫ
ПИЩЕВЫЕ И БОЕН**

НАСОСЫ С СОПЛОМ ДЛЯ** ПЕРЕМЕШИВАНИЯ И ГОМОГЕНИЗАЦИИ**



**ПЕРЕМЕШИВАЙТЕ И
ОТКАЧИВАЙТЕ ОДН**И**
УСТРОЙСТВОМ**

**МОЩНОСТЬ ТРАКТОРА:
ОТ 65 Л.С. ДО 190 Л.С.**

**ПРОИЗВОДИТЕЛЬНОСТЬ:
ДО 468 М³/Ч.**

**НАПОР:
ДО 152 МЕТРОВ**

**ДОСТУПНО В
ИСПОЛНЕНИИ
С ПРИВОДОМ
ОТ ВОМ**

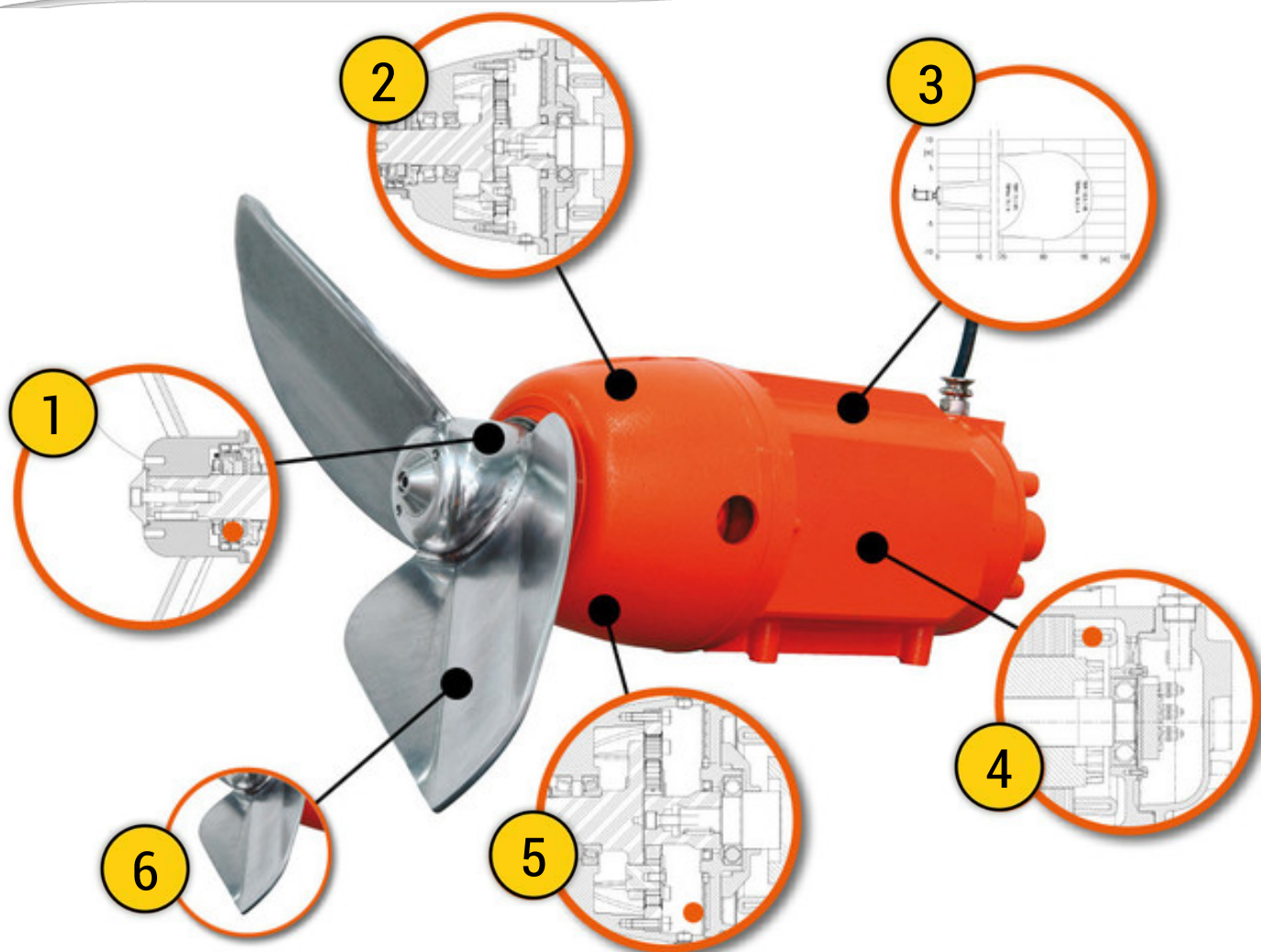
**МОЩНОСТЬ ТРАКТОРА:
ОТ 50 Л.С. ДО 130 Л.С.**

**ПРОИЗВОДИТЕЛЬНОСТЬ:
ДО 550 М³/Ч.**

**НАПОР:
ДО 50 МЕТРОВ**



ПРИМЕНЯЙТЕ МИКСЕРЫ CRI-MAN И СНИЖАЙТЕ ЗАТРАТЫ НА ЭКСПЛУАТАЦИЮ



1	ПОВЫШЕННАЯ НАДЁЖНОСТЬ благодаря двойной системе уплотнений (включающей карбидовольфрамовое торцевое)	4	ИСКЛЮЧИТЕ ПЕРЕГРЕВ Двойные термодатчики гарантируют полную защиту электродвигателя
2	СНИЖАЙТЕ ЭНЕРГОЗАТРАТЫ И ПРОДЛЕВАЙТЕ СРОК СЛУЖБЫ Планетарный редуктор особой конструкции (только в ТВМ)	5	ЗАДЕЙСТВУЙТЕ ДАТЧИК ВЛАЖНОСТИ (ОПЦИЯ) Сохраните миксер в случае протечки
3	ПОЛУЧИТЕ МАКСИМАЛЬНУЮ ЭФФЕКТИВНОСТЬ Конструкция обеспечивает высокую эффективность при минимальных энергозатратах	6	ЭКОНОМЬТЕ НА ЭКСПЛУАТАЦИИ И РЕМОНТЕ Благодаря сверхнадёжному самоочищающемуся винту из нержавеющей стали

**ВЫБИРАЙТЕ CRI-MAN –
ОРИЕНТИРУЙТЕСЬ НА РЕЗУЛЬТАТ**

ПОГРУЖНЫЕ ГОРИЗОНТАЛЬНЫЕ МЕШАЛКИ



**ОПТИМАЛЬНОЕ РЕШЕНИЕ
ДЛЯ ПЕРЕМЕШИВАНИЯ И УСРЕДНЕНИЯ
ГУСТЫХ АГРЕССИВНЫХ ЖИДКОСТЕЙ
С ВЫСОКОЙ КОНЦЕНТРАЦИЕЙ СУХИХ
ВЕЩЕСТВ**

**ДОСТУПНО
ВО ВЗРЫВОЗАЩИЩЕННОМ
ИСПОЛНЕНИИ**



**ATEX
II2G ExdIIBT5Gb**

**МОЩНОСТЬ:
ДО 25 КВТ**

**ПРОИЗВОДИТЕЛЬНОСТЬ:
ДО 10 138 М³/Ч.**

**РАБОЧАЯ ЗОНА
ПЕРЕМЕШИВАНИЯ:
ДО 90 МЕТРОВ
И БОЛЕЕ**



**ПОГРУЖАЙТЕ НА ГЛУБИНУ
ДО 20 МЕТРОВ**



**ПРИМЕНЯЙТЕ В ЛАГУНАХ,
РЕЗЕРВУАРАХ И В СИСТЕМАХ
СТАТИЧЕСКОГО ПЕРЕМЕШИВАНИЯ
ТИПА «СЛАЛОМ»**

ПОГРУЖНЫЕ МЕШАЛКИ ДЛЯ ЗАДАЧ ЛЮБОЙ СЛОЖНОСТИ

ДЛЯ СЛОЖНЫХ ЗАДАЧ



ПОГРУЖНЫЕ МЕШАЛКИ

МОЩНОСТЬ:
ОТ 1,5 ДО 5,5 КВТ

ПРОИЗВОДИТЕЛЬНОСТЬ:
ОТ 11490 ДО 17803 М³/Ч.

ОСЕВОЕ УСИЛИЕ:
ОТ 1226 ДО 2943 Н



УСКОРЯЙТЕ ПОТОК



ПРИМЕНЯЙТЕ ДЛЯ НИТРИФИКАЦИИ
И ДЕНИТРИФИКАЦИИ



ПЕРЕМЕШИВАЙТЕ И
ГОМОГЕНИЗИРУЙТЕ ЖИДКОСТИ В
БИОРЕАКТОРАХ



ДЛЯ ПРОСТЫХ ЗАДАЧ



ВЕРТИКАЛЬНЫЕ МЕШАЛКИ С ВНЕШНИМ ЭЛЕКТРОДВИГАТЕЛЕМ

МОЩНОСТЬ: ОТ 0,75 ДО 3 КВТ

ПРОИЗВОДИТЕЛЬНОСТЬ:
ОТ 318 ДО 1137 М³/Ч.

ОСЕВОЕ УСИЛИЕ: ОТ 153 ДО 429 Н

ГЛУБИНА ПОГРУЖЕНИЯ: ДО 1,5 М





БИОКОМПЛЕКС
переработка и утилизация отходов

**БОЛЕЕ 500 ОБЪЕКТОВ
В 85 РЕГИОНАХ!**



**НЕ ДОВЕРЯЙТЕ ПЛАНУ,
ДОВЕРЯЙТЕ РЕЗУЛЬТАТАМ!**



Читайте о наших клиентах и решениях на сайте Биоконплекс:
<http://biokompleks.ru/deystvuyushhie-obektyi-klientyi-biokompleks/>



Смотрите видео на нашем канале **Biokompleks1**
<https://www.youtube.com/user/Biokompleks1/>

УЗНАЙТЕ О ДРУГИХ РЕШЕНИЯХ КОМПАНИИ БИОКОМПЛЕКС



ОТХОДЫ
ЖИВОТНОВОДСТВА



ШЛАНГОВЫЕ
СИСТЕМЫ



ОТХОДЫ
ПИЩЕВЫЕ И БОЕН



НАСОСЫ
И МЕШАЛКИ



СИСТЕМЫ
ОРОШЕНИЯ



ПЕРЕКАЧКА
ВОДЫ



АЛЬТЕРНАТИВНАЯ
ЭНЕРГИЯ



ТЕПЛИЦЫ
И НАВЕСЫ