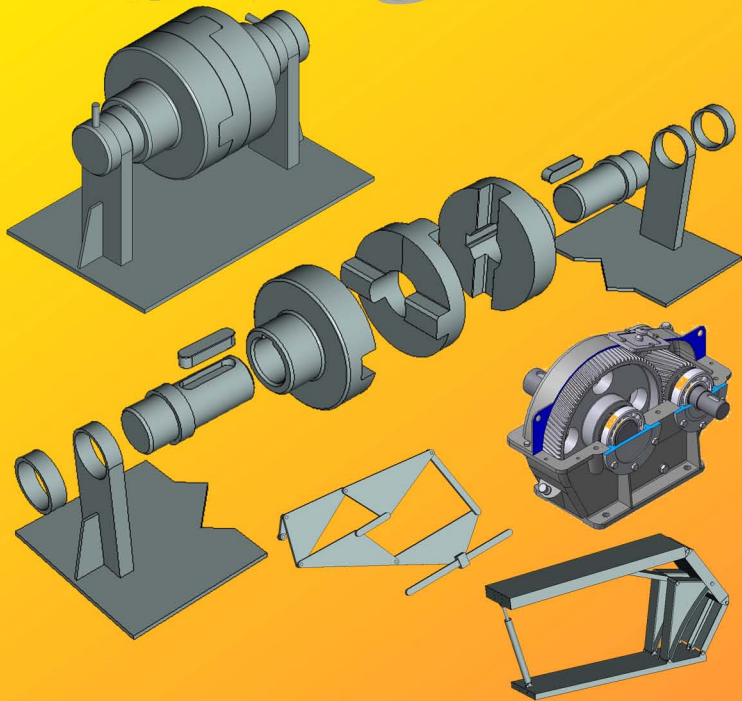




Виртуальные лабораторные стенды для исследования динамики машин и механизмов



Предназначены для решения задач:

- анализа траекторий движения, скоростей, ускорений любых точек компонентов механической системы;
- анализа временных характеристик механической системы;
- анализа сил, возникающих в компонентах механической системы в процессе движения.

Обеспечивают возможность получения результатов динамического анализа, которые отображаются в виде графиков и числовых значений, снимаемых с показаний датчиков непосредственно во время расчёта.

Преимущества заключаются в

- оснащении стендами *любого количества* компьютеров;
- обеспечении индивидуальной работы студента, аспиранта, исследователя за своим *персональным* стендом;
- возможности визуальной оценки работы *реального механизма*;
- получении данных по кинематическим и динамическим характеристикам исследуемого объекта буквально *одним нажатием кнопки мыши*.

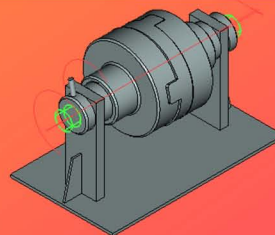
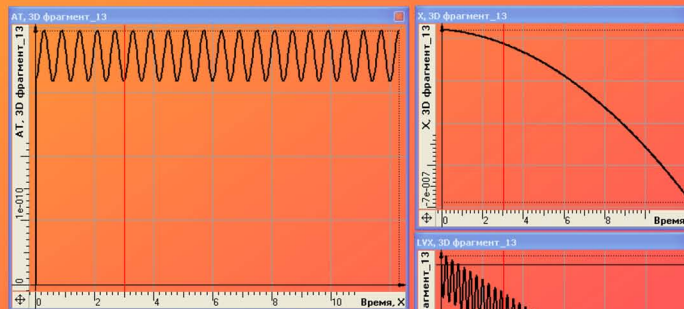
Научно-образовательный центр «МашиноСтроение»

реализует под заказ виртуальные стенды для

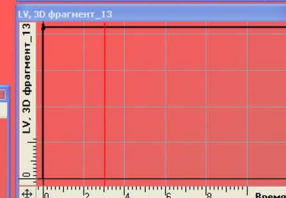
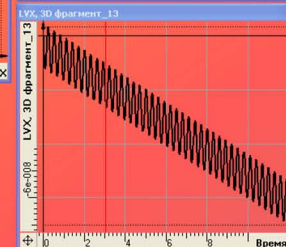
- проведения лекционных, практических, лабораторных занятий по дисциплинам «Теория механизмов и машин», «Детали машин и основы конструирования», «Динамика машин», «Прикладная механика», «Теоретическая механика» и др.;
- выполнения курсового и дипломного проектирования студентами машиностроительных специальностей;
- научно-исследовательской работы аспирантов по специальностям ВАК 01.02.06, 05.02.18, 05.02.13.

а также

- изготавливает виртуальные лабораторные стенды по индивидуальным проектам заказчика.



Имя	Значение	Минимум	Максимум
X_Датчик_0_3D Фрагмент_13	-0.000000	-0.000001	-0.000000
LVX_Датчик_0_3D Фрагмент_13	-0.000000	-0.000000	0.000000
AV_Датчик_0_3D Фрагмент_13	20.944363	0.000000	20.944760
AV_Датчик_0_3D Фрагмент_13	10.471976	0.000000	10.471976
AT_Датчик_0_3D Фрагмент_13	0.000000	0.000000	0.000000



Ориентировочная стоимость некоторых стендов:

- редуктор цилиндрический одноступенчатый 40 тыс. рублей;
- муфта кулачково-дисковая 20 тыс. рублей;
- кривошипно-ползунный механизм 30 тыс. рублей;
- планетарный редуктор – 50 тыс. рублей.

Контакты

НОЦ «МашиноСтроение»,
654007, г. Новокузнецк Кемеровской области,
ул. Кирова, 42.
Директор: к.т.н., доцент Жуков Иван Алексеевич.
Тел.: 8-960-905-2324
E-mail: mechscience@yandex.ru