

Системы Охлаждения воздуха в шкафах систем управления (Cabinet Cooler® Systems)

Предотвращает отказы электроники из-за перегрева, грязи и влаги!

Системы охлаждения воздуха соответствуют стандартам IP54 и IP66



Что такое Системы охлаждения воздуха в шкафах производства EXAIR?

Системы Охлаждения Воздуха в Шкафах компании EXAIR – это недорогой и надежный способ охлаждения и очистки электронной панели управления. В Системах Охлаждения Воздуха в Шкафах компании EXAIR для производства холодного воздуха из сжатого воздуха используется трубка Вортекс, не имеющая подвижных деталей. Систему охлаждения воздуха в шкафах можно легко установить за несколько минут в стандартное отверстие в шкафу. Системы Охлаждения Воздуха в Шкафах соответствуют стандартам по IP54 и IP66 для замкнутых пространств, изготавливаются с различной мощностью охлаждения для больших и малых панелей управления.

Вихревые трубки Вортекс, применяемые в Системах Охлаждения Воздуха в Шкафах компании EXAIR изготовлены из нержавеющей стали. Стойкость материала - нержавеющей стали (Stainless Steel) к износу, коррозии и окислению обеспечивает долгий срок службы и не требователен в обслуживании.

Все Системы Охлаждения Воздуха в Шкафах компании EXAIR соответствуют требованиям Лаборатории по Технике Безопасности.

196084, Россия, Санкт-Петербург, ул. Заставская, 7
Телефон/факс: (812) 493-54-45, 388-56-66, 388-74-72
E-mail: Chilikin@zaops.ru или Exair@bearing-service.ru



COOPER®

Firestone

LOCTITE

aerosol

OKS

PBC
LINEAR
A BACOR COMPANY

TSUBAKI

Применение:

Программируемые контроллеры
Шкафы систем управления конвейером
Центр управления двигателем
Релейная панель
Системы управления устройствами с ЧПУ
Модульные центры управления
Контроль за камерами систем видеонаблюдения
Системы автоматизированного запуска насосов
Компьютерные серверы (шкафы)
Охлаждение лазерных установок
Электронное (вторичное) весовое оборудование
Оборудование для пищевой промышленности
Системы Охлаждения Воздуха в Шкафах очень компактны, например, модель 4608



Модель 4830 NEMA 4 Системы Охлаждения Воздуха в Шкафах охлаждает панель управления воздухом с температурой 20°F (-7°C), при этом

Факсовая копия
каталога с размерами



NEMA 4 имеет высоту 127мм(!).

Преимущества

Компактность
Тихий - уровень шума менее 75 дцБ
Установка за несколько минут
Соответствует стандартам IP54 и IP66
Поддерживает температуру и влажность в шкафу
Не использует фреон
Нет подвижных частей - не требует обслуживания
Устанавливается через стандартное отверстие в шкафу
Предотвращает автоматическое отключение
Предотвращает повреждение от перегрева
Исключает использование вентиляторов и фильтров
Исключает уменьшение производительности

Специальные Системы Охлаждения воздуха в шкафах

Имеются высокотемпературные модели для окружающей среды с температурой до 93°C (200°F)

Есть модели из нержавеющей стали 316

Доступны модели для безопасного применения

196084, Россия, Санкт-Петербург, ул. Заставская, 7
Телефон/факс: (812) 493-54-45, 388-56-66, 388-74-72
E-mail: Chilikin@zaops.ru или Exair@bearing-service.ru



Предотвращает отклонения в электрической цепи
Предотвращает загрязнение
Обеспечивает защиту от влаги
Невысокая стоимость



Как работает Система охлаждения воздуха Cabinet Cooler Systems

Сжатый воздух попадает в трубку "вортекс", от которой работает Система Охлаждения в шкафах, и разделяется на два потока, один из них холодный, а второй горячий. (Для дополнительной информации по работе см. раздел трубки "Вортекс"). Горячий воздух из трубки Вортекс глушится и выводится наружу через вытяжную трубку. Холодный воздух попадает в Систему Охлаждения воздуха в шкафах через систему подачи холодного воздуха. Удаляемый горячий воздух поднимается вверх и под небольшим избыточным давлением выводится наружу через вытяжную систему шкафа. Таким образом, шкаф управления охлаждается и продувается холодным, чистым воздухом. Воздух снаружи никогда не попадет внутрь панели управления.

Выбор необходимой модели Охлаждения Воздуха в шкафах

Компания EXAIR производит Системы Охлаждения воздуха в шкафах с и без температурного контроля. Системы непрерывного охлаждения (Модели серий 4200 и 4700) рекомендуются, когда необходимы постоянное охлаждение и постоянная принудительная продувка. Системы с термоконтролем (Модели серий 4300 и 4800) экономят воздух, включая охлаждение только в том случае, когда внутренняя температура достигает критического уровня. По умолчанию регулируемый термостат установлен на 95°F (35°C). Системы с термоконтролем рекомендуются, когда допускаются колебания температуры и нет необходимости в постоянной продувке.

Все Системы Охлаждения воздуха в шкафах производства EXAIR снабжены 5 микронным Автоматическим Дренажным Фильтром на входе воздуха, Комплектом для Распределения Холодного Воздуха, предназначенным для циркуляции воздуха в замкнутом пространстве. Смотрите далее для более подробной информации.

Жара может остановить работу вашего оборудования

Это происходит, когда Вы меньше всего этого ожидаете. Высокая температура может вывести из строя электронику, управляющую оборудованием, привести к ошибкам при работе, отключениям или перегоранию плат. Охлаждение воздуха в электрических шкафах может устранить эти проблемы, но как это сделать?

196084, Россия, Санкт-Петербург, ул. Заставская, 7
Телефон/факс: (812) 493-54-45, 388-56-66, 388-74-72
E-mail: Chilikin@zaops.ru или Exair@bearing-service.ru





Теплообменники и трубчатые охладители

В летний период у данного способа есть большие ограничения. В большинстве случаев температура в жаркий летний день на заводе такая же, как и внутри камеры. Разница в температуре незначительна и не подходит для охлаждения.



Охлаждающие кондиционеры

Этот вид охлаждения довольно дорогой, его установка занимает целый день, а само устройство может сломаться, если пыль или грязь забьет фильтр. Вибрация от оборудования влияет на поломки и утечку фреона. При постоянной работе средний срок работы для большинства компрессоров составляет 2,5 года. Средняя стоимость замены сломанного компрессора - 750 долларов, плюс установка. Зачастую не предусмотрен сток в полу для трубок с конденсатом.



Есть вероятность поражения током, если открыть дверь шкафа и допустить, чтобы вентилятор обдувал электронику горячим и загрязненным производственным воздухом.



Системы охлаждения воздуха в шкафах (Cabinet Cooler™

Systems) марки EXAIR:

Наши Системы Охлаждения воздуха в шкафах стоят недорого. Модели по стандартам NEMA 12, 4 и 4X компактны и устанавливаются в течение нескольких минут через отверстие для проводов. Потребление сжатого воздуха контролируется термостатом, подача воздуха происходит, когда температура внутри шкафа достигает критической отметки.

Во всех теплообменниках, тепловых трубках и охлаждающих кулерах есть фильтры, которые могут засориться. Если их оставить без присмотра, то они могут сломаться. А дорогостоящее оборудование, установленное в электрических шкафах, в результате может некорректно работать, перегреться и отключить запущенные механизмы или процессы. Системы Охлаждения воздуха в шкафах™ компании EXAIR не содержат подвижных частей, которые могли бы изнашиваться, и не нуждаются в постоянном мониторинге. Все модели перечислены в стандарте UL и доступны в различном исполнении и с различными охлаждающими мощностями.

Окружающая среда

Системы охлаждения воздуха в шкафах по стандарту NEMA 12 (IP54) (пыле- и маслонепроницаемые) идеально подходят для большинства производств, где нет жидкостей или агрессивных компонентов.

Системы охлаждения воздуха в шкафах по стандарту NEMA 4 (IP66) (пыле- и маслонепроницаемые, брызгозащищенные, для работы как внутри помещения, так и на улице) снабжены клапаном низкого давления как для Трубки Вортекс, так и для отвода воздуха из шкафа. **В соответствии со стандартом NEMA 4** этот клапан закрывается и герметизируется, когда Охладитель не работает.

196084, Россия, Санкт-Петербург, ул. Заставская, 7
Телефон/факс: (812) 493-54-45, 388-56-66, 388-74-72
E-mail: Chilikin@zaops.ru или Exair@bearing-service.ru



Системы охлаждения воздуха в шкафах по стандарту NEMA 4X (IP66) имеют ту же защиту, что и по стандарту NEMA 4, но изготовлены из нержавеющей стали для пищевой промышленности и агрессивных сред.

Специальные Системы Охлаждения воздуха в шкафах

Для нестандартных условий работы компанией EXAIR были изготовлены специальные Системы Охлаждения воздуха в шкафах по стандартам NEMA 4, 4X и 12



Высокотемпературная Система Охлаждения воздуха в шкафах (изображение справа сверху) предназначена для работы в условиях от 125° до 200°F (от 52° до 93°С). Внутренние компоненты способны выдерживать высокие температуры (например, около печей, сушилок и т.д)



Безопасная Система Охлаждения воздуха в шкафах с обдувом (изображение по середине справа) идеально подходит для загрязненных участков, где частицы грязи могут проникнуть через небольшие отверстия или трубопроводы. В обычных условиях, Безопасная Система Охлаждения воздуха в шкафах с обдувом создает небольшое избыточное давление в замкнутом пространстве, обеспечивая подачу 1 SCFM (28 л/мин) воздуха при закрытом клапане. Когда термостат определяет максимальную температуру, электромагнитный клапан открывается для подачи полного давления в систему охлаждения, обеспечивая работу на полную мощность.



Системы Охлаждения воздуха в шкафах по стандарту NEMA 4X из 316 стали(изображение внизу справа) подходят для пищевой и фармацевтической промышленности, жестких и агрессивных сред, и других применений, где предпочтительна 316 нержавеющая сталь. Мощность от 350 до 2800 Btu в час (от 164 до 706 Ккал/час).

196084, Россия, Санкт-Петербург, ул. Заставская, 7
Телефон/факс: (812) 493-54-45, 388-56-66, 388-74-72
E-mail: Chilikin@zaops.ru или Exair@bearing-service.ru





Двойные Системы Охлаждения воздуха

Двойные Системы Охлаждения воздуха в шкафах компании EXAIR идеально подходят для больших электрических шкафов с высокой температурной нагрузкой. Двойные Системы Охлаждения воздуха в шкафах производятся с мощностью 4000, 4800 и 5600 Btu в час (1007, 1209 и 1411 Ккал/час). Двойные Системы Охлаждения воздуха в шкафах доступны в исполнении по стандартам NEMA 12, 4, и 4X. Для более подробной информации свяжитесь с Вашим дистрибьютором.

Комплект для Распределения Холодного Воздуха: комплект включает в себя гибкую виниловую трубку для организации циркулирования холодного воздуха или направления его на горячие участки. Соединители для трубок и зажимы для крепления трубок прилагаются.

Фильтрация: Система Охлаждения воздуха в шкафах производства EXAIR имеет автоматический дренажный фильтр для грязи и воды. Этот фильтр играет большую роль для защиты электроники от влаги в системе подачи сжатого воздуха. Если в сжатом воздухе есть масло, то для использования рекомендуется модель 9005 коалесцирующего фильтра (для удаления масла) компании EXAIR.

Влажность: при непрерывно работающей Системе Охлаждения относительная влажность в шкафу устанавливается в 45%. Влага не конденсируется в шкафу. (для предотвращения конденсации необходимо уплотнить шкаф).

Температура подаваемого воздуха: Система Охлаждения воздуха в шкафах обеспечивает снижение на 50°F (28°C) температуры воздуха, подаваемого при давлении 80 PSIG (5.5 Бар). Увеличение температуры подаваемого воздуха соответственно приведет к поднятию температуры охлажденного воздуха и снижению охлаждающей способности. Уменьшение давления также снизит охлаждающую способность.

Установка: Система Охлаждения устанавливается в шкафу через просверленное отверстие или через отверстие для проводов. Установить Систему Охлаждения воздуха в шкафах по стандарту NEMA 12 можно сверху или сбоку панели. Система охлаждения воздуха в шкафах по стандартам NEMA 4 и 4X монтируются сверху, либо сбоку, но с помощью нашего нового комплекта для крепления.

Электромагнитный клапан и термостат: Система Охлаждения воздуха в шкафах с термоконтролем состоит из электромагнитного клапана и термостата, который подает воздух, только тогда, когда это необходимо. Электромагнитный клапан на 120В, 60 Гц или 110В и 50Гц. Перечислены в стандартах UL и сертифицированы в CSA.

Заводские настройки термостата - 95°F (35°C). Обычно колебания температуры в шкафу составляют $\pm 2^\circ\text{F}$ (1°C). Работает при 120В, 50/60 Гц, признан UL и сертифицирован CSA.



Комплект для распределения холодного воздуха внутри шкафа



Системы для непрерывной работы состоят из Системы Охлаждения воздуха в шкафах, Комплекта Распределения Холодного Воздуха и фильтра.



Системы с контролем температуры состоят из Системы Охлаждения воздуха в шкафах, термостата, электромагнитного клапана, комплекта распределения холодного воздуха и фильтра.



Электромагнитный клапан и термостат

196084, Россия, Санкт-Петербург, ул. Заставская, 7
Телефон/факс: (812) 493-54-45, 388-56-66, 388-74-72
E-mail: Chilikin@zaops.ru или Exair@bearing-service.ru



Электронный Температурный Контроль (Electronic Temperature Control)

Новый цифровой Электронный Температурный Контроль (ЭТК) компании EXAIR обеспечивает прецизионный контроль температуры в шкафу. Его можно настроить на постоянную температуру, которая немного ниже максимально допустимой для работы электроники, обеспечив тем самым необходимое охлаждение без потерь сжатого воздуха. ЖК экран ЭТК отображает температуру в шкафу, постоянно отслеживаемую термоэлементами. Контроллер включает электромагнитный клапан (идет в комплекте), когда превышен температурный порог. Поликарбонатный пластиковый корпус ЭТК соответствует стандартам NEMA 12, 4 и 4X. (Система Охлаждения воздуха в шкафах не включена в комплект).



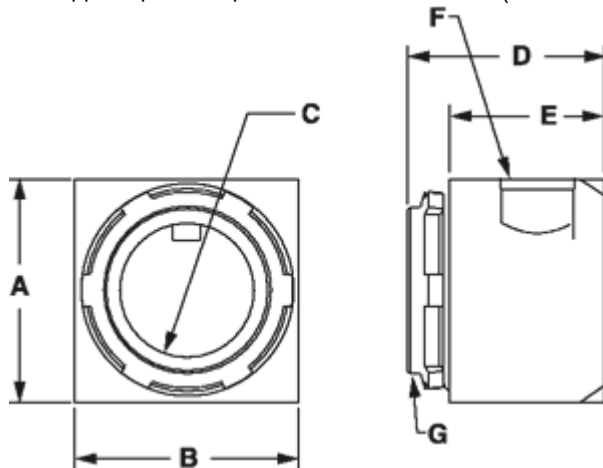
Электронный Температурный Контроль

Комплект для крепления Системы Охлаждения в шкафах

Новый комплект для крепления компании EXAIR, позволяет произвести установку сбоку электрического шкафа, если нет возможности это сделать сверху или с другой стороны. (Системы охлаждения воздуха в шкафах стандартов NEMA 4 и 4X крепятся вертикально). Комплект крепления соответствует стандартам IP54 и IP66.

Они монтируются в стандартные отверстия для проводов (1-1/2 NPS). Комплект для крепления для систем охлаждения по стандарту IP54 (NEMA 12) изготовлен из алюминия. Для стандартов IP66 (NEMA 4 и 4X)- из 303 нержавеющей стали.

Комплект крепления подходит как для больших, так и для малых электрических шкафов для фиксации Систем Охлаждения воздуха в шкафах с охлаждающей мощностью 706 Ккал/час (2800 Вт/час).



Для покупки комплекта крепления свяжитесь с Вашим дистрибьютором

На всю продукцию EXAIR, поставляемую компанией «Подшипник-Сервис», имеются сертификаты и декларации соответствия!

Бесплатный тел. **8-800-700-6-445** (по территории РФ)

Тел./факс **8(812) 493-5-445, доб.113**

специалист направления:

Чиликин Алексей Владимирович

E-mail: chilikin@bearing-service.ru

«Подшипник-Сервис», ЗАО

Сайт: www.bearing-service.ru

196084, Россия, Санкт-Петербург, ул. Заставская, 7
Телефон/факс: (812) 493-54-45, 388-56-66, 388-74-72
E-mail: Chilikin@zaops.ru или Exair@bearing-service.ru



COOPER

Firestone

LOCTITE

aerosol

OKS

PBC
LINEAR

TSUBAKI