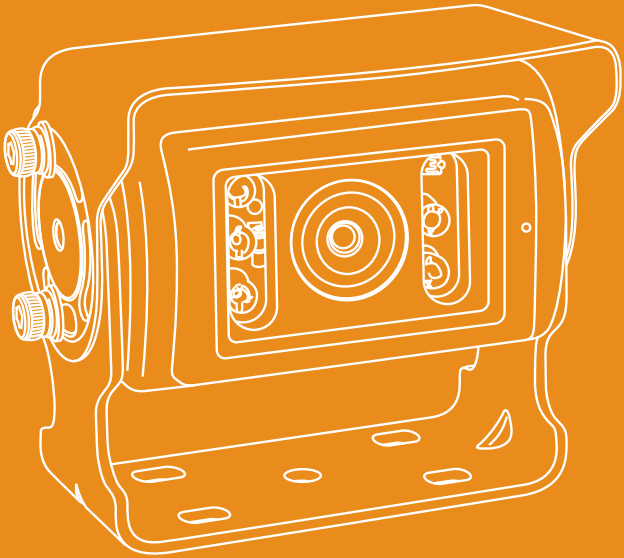
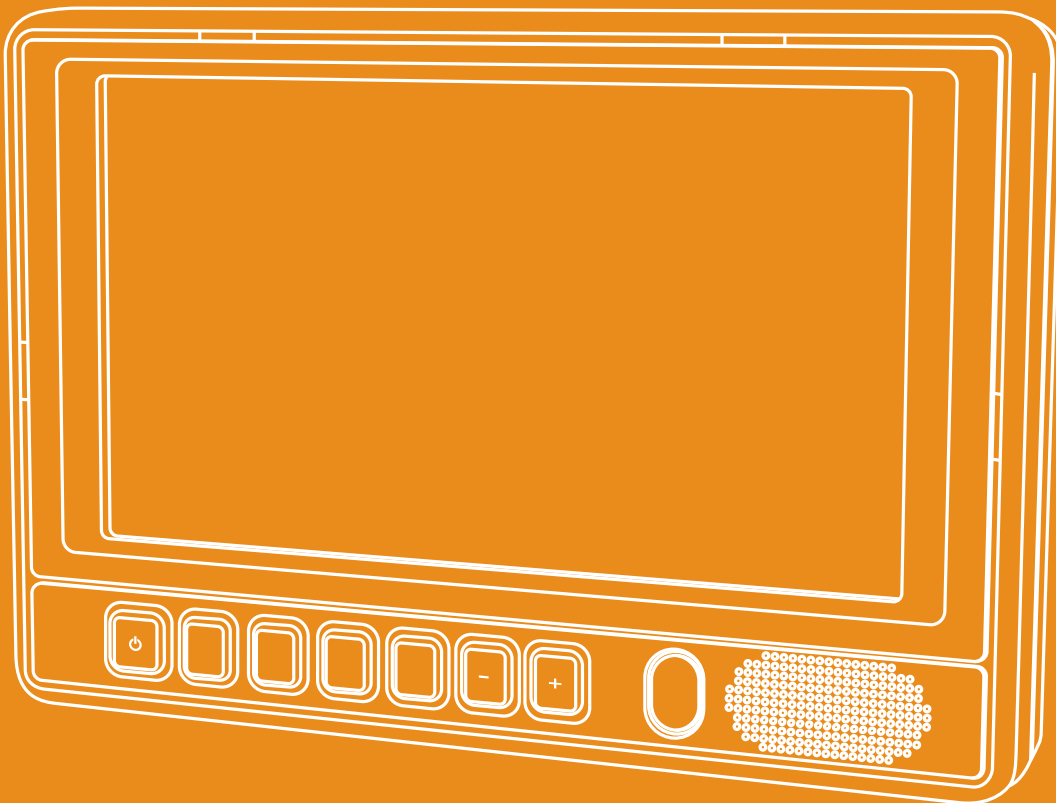


BRIGADE®



Решения В области Безопасности Движения

**ООО «Горнопромышленное
оборудование»**



Васкеуе™

Система обзорных камер



Актуальность

Одной из основных причин возникновения аварий – является столкновение с объектами, находящимися в слепых для оператора ТС зонах. Зачастую водители коммерческого транспорта или специальных технических средств управляют техникой в условиях ограниченной видимости в силу их размерности и габарита. Положение кабины водителя, рабочая панель, отсутствие центрального зеркала заднего вида, ограниченное пространство – все это создает дополнительные проблемы для оператора.

Установка дополнительных внешних зеркал заднего вида не всегда является выходом из ситуации. Так как, проблема наличия слепых зон остается не решенной, создается сложность контроля ситуации сразу по всем зеркалам, увеличиваются габариты машины.

По сравнению с зеркалами, система видеобзора с мини-камер, установленных по периметру авто, выглядит намного выгоднее как в отношении цены, так и в отношении эргономичности. Система видеобзора дает оператору возможность контроля всех маневров с одного монитора, дает более качественное изображение, исключает наличие слепых зон и может быть установлена там, где установка зеркал не представляется возможной.

Сегодня наши системы успешно применяются на производствах и предприятиях промышленного, сельскохозяйственного, коммерческого транспорта, ЖКХ и других секторов по всему миру.

Цена ограниченной видимости

По сообщению Британской Независимой Здравоохранительной Организации одна из компаний горно-добывающего сектора была оштрафована на 250 тысяч фунтов в результате инцидента, возникшего на ее предприятии. Водитель сортировочной машины не заметил одного из рабочих во время того, как сдавал задним ходом, так как он находился в слепой для оператора ТС зоне. В итоге человек погиб. В последствии руководство компании приняла решение оснастить свою технику системами видеобзора.

В России на производстве гибнет почти 3000 человек ежегодно, треть из них под колесами транспортных средств (по данным Роструда). Каждый год в Европейском союзе погибает около 400 пешеходов и велосипедистов, попадая под колеса маневрирующего или паркующегося автотранспорта.



В России на производстве гибнет почти 3000 человек ежегодно, треть из них под колесами транспортных средств.

Как мы можем ПОМОЧЬ

Наши системы применяются практически во всех производственных и бытовых сферах, где используется техника, позволяя исключить возникновение «слепых зон» и установить круговую обзорность. Мы готовы предложить вам весь перечень проектных решений, в зависимости от ваших потребностей и с учетом нашего опыта.

Решаемые задачи

- ✓ Снижение травматичности и количества несчастных случаев;
- ✓ Снижение количества аварий и повреждений ТС;
- ✓ Повышение эффективности производства;
- ✓ Сокращение страховых взносов;
- ✓ Повышение условий труда и репутации;

Преимущества

- ✓ Может быть установлена в любом месте;
- ✓ Эргономичность;
- ✓ Качество видео;
- ✓ Качество продукции;
- ✓ Долговечность;
- ✓ Удобный интерфейс;

Соответствие стандартам качества

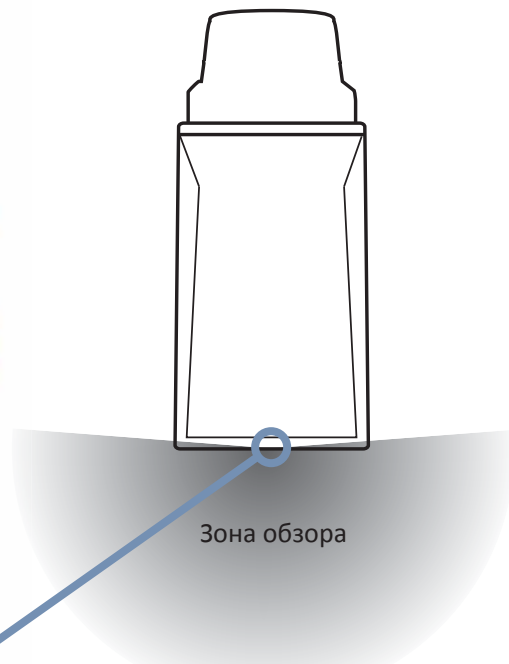
- ✓ EU directive 2007/38/EC;
- ✓ EU directive 2003/97/EC;
- ✓ ISO 5006 (Обзорность с рабочего места оператора);
- ✓ CE marked;
- ✓ EMC approved;
- ✓ HALT.



Варианты установки

Задний обзор

Все камеры работают от бортовой системы питания автомобиля (12-24в). Система очень проста в установке, эксплуатации и обслуживании. Для любого вида ТС есть специальное техническое решение. Вы можете заказать как отдельный экземпляр, так и готовый и специально разработанный под ваши потребности набор. Наши специалисты всегда проконсультируют и посоветуют, какой именно комплект продукции является подходящим именно для вас.



BE-800C

VBV-700C

Задние камеры представлены следующими модификациями:

Elite: BE-800C BE-890C
BE-820C BE-822C BE-302C
BE-500HC BE-500VC

Select: VBV-700C VBV-710C VBV-790C
VBV-485C VBV-010C

Essential: VBV-650A-000 (Можно заказать только готовый комплект)

Внимание: BE-810C камера может использоваться только с мониторами Extreme или Elite серии.

Для получения дополнительной информации смотрите каталог.

Преимущества:

- ✓ Предотвращает столкновения с пешеходами, препятствиями или другими ТС во время движения задним ходом;
- ✓ В оборудование интегрированы инфракрасные диоды, позволяющие работать в условиях недостаточной освещенности;
- ✓ Удобная система фиксации, позволяющая устанавливать камеры в любом удобном для вас месте;
- ✓ Высокое качество и долговечность

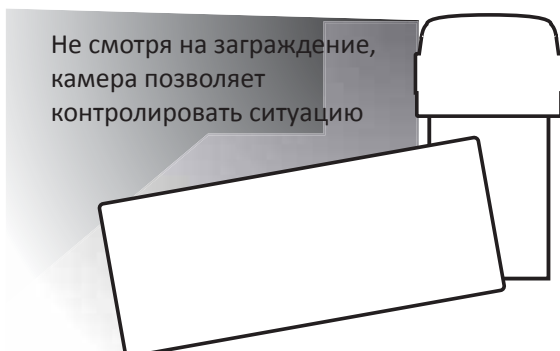
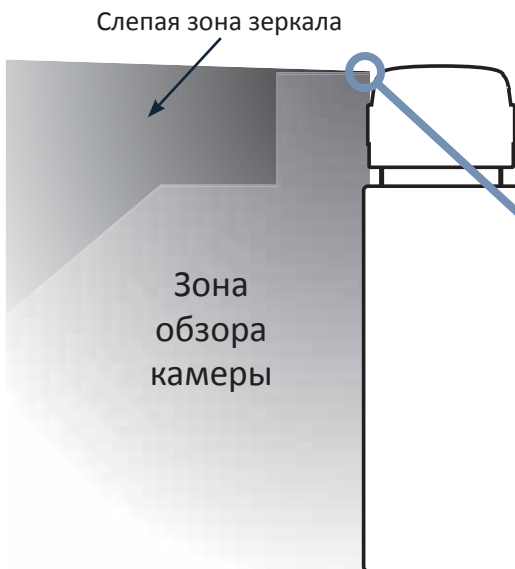


Боковой обзор

Зачастую водитель нуждается не только в контроле ситуации, происходящей сзади, но и по обеим сторонам ТС, в силу габаритов (карьерные самосвалы), длины (коммерческий автотранспорт), необычной формы (с/х техника). Brigade нашло решение этой проблемы, путем установки камер боковой обзорности. Отличия заключаются в специальной аэродинамической форме и уникальном положении крепления. Камеры могут работать как в мануальном, так и в автоматическом режиме.

Преимущества:

- ✓ Предотвращает столкновения с пешеходами, препятствиями или другими ТС с боковой стороны;
- ✓ Удобна для фиксации;
- ✓ Не привлекает внимание;
- ✓ Сохраняет аэродинамические характеристики и габариты ТС;
- ✓ Высокое качество и долговечность производимой продукции.



BE-300C
BE-301C
BE-303C
BE-305C
BE-306C

Боковые камеры представлены следующими модификациями:

Elite: BE-300C BE-301C BE-303C BE-305C
BE-306C

Select: VBV-030C VBV-040C

Для получения дополнительной информации смотрите каталог.



Фронтальный обзор

В соответствии с потребностями ряда наших постоянных покупателей, мы разработали систему переднего обзора. Основная функция – это контроль пространства перед крупногабаритными ТС (карьерные самосвалы и самоходные машины, военная техника, коммерческий автотранспорт). Как и для камер заднего вида, существует целый ряд всевозможных вариантов камер и способов их крепления. Выбор зависит от вашего желания и потребностей.

Преимущества:

- ✓ Предотвращает столкновения с пешеходами, препятствиями или другими ТС с фронтальной стороны;
- ✓ Удобна для фиксации;
- ✓ Высокое качество и долговечность производимой продукции.



BE-890C



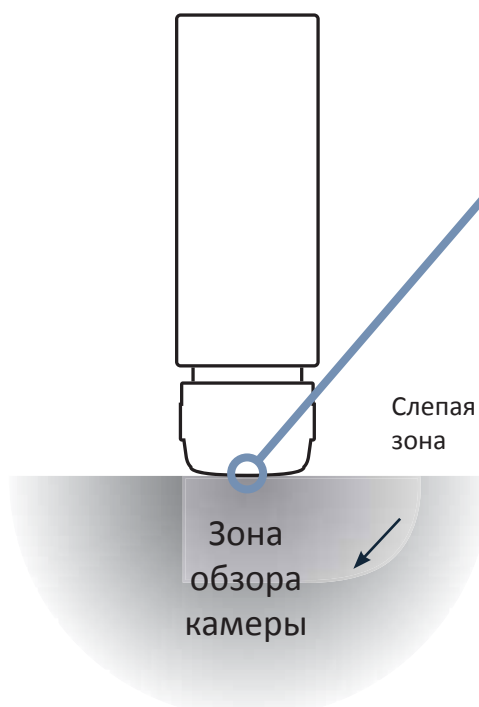
BE-500VC

Фронтальные камеры представлены следующими модификациями:

Elite: BE-890C BE-303C BE-500VC

Select: VBV-790C VBV-020C

Для получения дополнительной информации смотрите каталог.



Круговой обзор

Для обеспечения полной круговой обзорности вы можете скомбинировать и установить систему в соответствии с вашими потребностями. Максимальное количество камер, подключенных к одному монитору может достигать четырех. Наши партнеры могут установить и настроить автоматическое включение, переключение и задержку на камерах, исходя из вашего запроса (при поворотах, достижении пороговой скорости, реверсе, и др. маневрах). Существует несколько вариантов деления экрана монитора и выбора основных и дополнительных камер.

Варианты установки на дорожный транспорт:

1. Передняя камера VE-500VC. Установлена под лобовым стеклом, позволяет контролировать пространство прямо под передними колесами ТС;
2. Боковая камера VE-300C. Установлена над боковой пассажирской дверью, позволяет контролировать пространство справа во время движения и маневрирования;
3. Задняя камера VE-800C. Установлена под задней погрузочной планкой, позволяет контролировать пространство сзади при движении задним ходом.



Варианты установки на внедорожный транспорт:

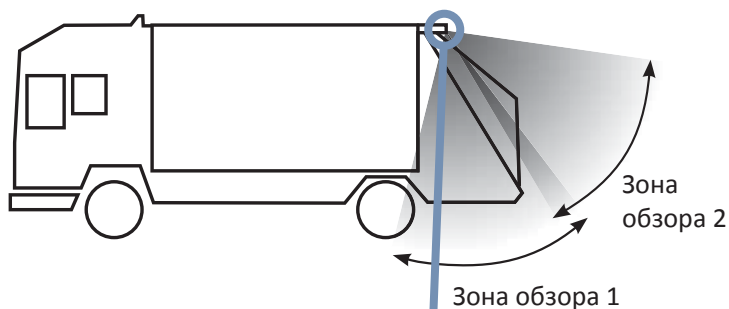
1. Донная камера VE-890C. Установлена на дне собирающего элемента, позволяет контролировать высоту косилки;
2. Загрузочная камера VE-302C. Установлена на краю транспортерной ленты, позволяет контролировать положение конвейера при выгрузке зерна из комбайна;
3. Задняя камера VE-800C. Установлена под задней погрузочной планкой, позволяет контролировать пространство сзади при движении задним ходом.



Специальные разработки

Поворотные камеры

Для предприятий ЖКХ, коммерческого транспорта, социального сектора было разработано специальное проектное решение – поворотная камера. В некоторых случаях возникает постоянная потребность контролировать ситуацию непосредственно под колесами позади ТС, однако при необходимости движения задним ходом требуется установка дополнительной камеры, что заставляет потребителя нести дополнительные расходы. Наша компания может сохранить ваши деньги.



BE-840C
BE-840R

Поворотные камеры представлены следующими модификациями:

Elite: BE-840C BE-840R

Внимание: Для использования камеры с мониторами Extreme или Elite серии необходим TC-1000-EC модуль.

Для получения дополнительной информации смотрите каталог.

Преимущества:

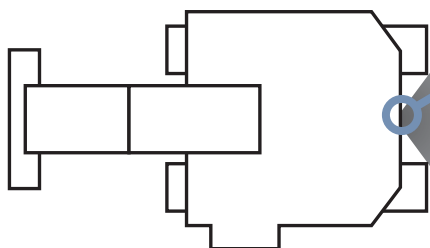
- ✓ Охватывает сразу две опасные зоны;
- ✓ Автопереключение освобождает водителя от лишних манипуляций;
- ✓ Два угла обзора – по цене одной камеры.

Сегодня мы предлагаем решение обеих задач одновременно, путем установки одной камеры с поворотной обзорной головкой. Камера фиксируется на верхнюю заднюю балку ТС. При включении задней передачи, механизм автоматически поворачивает обзорную головку в нужное вам положение. Система имеет две разновидности: BE-840C (основное направление обзора – прямо, дополнительное – вниз) и BE-840R (основное направление обзора – вниз, дополнительное – прямо).



Закрывающиеся камеры

Для применения видеосистем в тяжелых условиях производства существует уникальное проектное решение – камеры с системой автоматически закрывающейся предохранительной крышкой. Камеры этой системы широко применяются на предприятиях горно-добывающего сектора. В нормальном положении камера – выключена и предохранительная крышка опущена. Как только оператор переключает заднюю скорость, камера включается и крышка открывается автоматически.



BE-810C

Закрывающиеся камеры представлены следующими модификациями:

Elite: BE-810C

Select: VBV-710C

Внимание: Для использования камеры с мониторами Extreme или Elite серии необходим SC-1000-EC модуль.

Для получения дополнительной информации смотрите каталог.

Преимущества:

- ✓ Камера защищена от загрязнения;
- ✓ Автопереключение освобождает водителя от лишних манипуляций;



Extreme

Камеры и мониторы этого уровня предназначены для применения исключительно в тяжелых условиях производства.

3
ГОДА
ГАРАНТИЯ



BE-970WM
BE-970WFM

Extreme мониторы представлены следующими модификациями:

BE-970WM BE-970WFM

- Водонепроницаемость;
- До 4 камер;
- Соответствие ISO:13766:2006;
- Touch screen управление.

Essential

Недорогая, предназначенная для заднего обзора система. Устанавливается на легкий коммерческий транспорт и микроавтобусы



VBV-650M

Essential мониторы представлены следующими модификациями:

VBV-650A-000 (Можно заказать только готовый комплект)

1
ГОД
ГАРАНТИЯ

Extreme

Elite

Extreme

Elite



Essential

Essential

Select

Essential

Select

Линейные Системы Видеонаблюдения

Соответствие ISO:13766:2006

Применяемость

Extreme

Elite



Essential

Select

Elite

Elite

Elite

Elite

Select

Select

Elite

3
ГОДА
ГАРАНТИЯ

Система дополнительного обзора этого уровня применяется на всех типах ТС. Высокое качество, приемлемая цена.



BE-870FM

Elite мониторы представлены следующими модификациями:

BE-870LM BE-856EM

BE-870FM BE-865DDM

- До 4 камер;
- Соответствие ISO:13766:2006;
- Соответствие ISO:16750.

Select

Select – это система среднего уровня качества. Устанавливается почти на все типы ТС, кроме ТС работающих в тяжелых условиях производства.



VBV-750DM

Select мониторы представлены следующими модификациями:

VBV-770DM VBV-750DM

2
ГОДА
ГАРАНТИЯ

Для того, что бы заказать заинтересовавшую вас продукцию или для получения дополнительной информации вы можете связаться с нами:

 **Brigade-electronics.ru**

 **+7 911 198 88 30**

или связаться с вашим региональным дистрибьютором

- **ООО «Горнопромышленное оборудование»**

Почтовый адрес: 454085, г. Челябинск, ул. Танкистов, д.193В, 69

ИНН/КПП: 7452096533/745201001

ОГРН: 1117452009916, **ОКПО:** 91361896

Р/с: 40702810390850000732

в ОАО «ЧЕЛЯБИНВЕСТБАНК» г. Челябинск

К/с: 30101810400000000779

БИК: 047501779

Тел: +7 351 223 66 10

Факс: +7 351 225 08 21

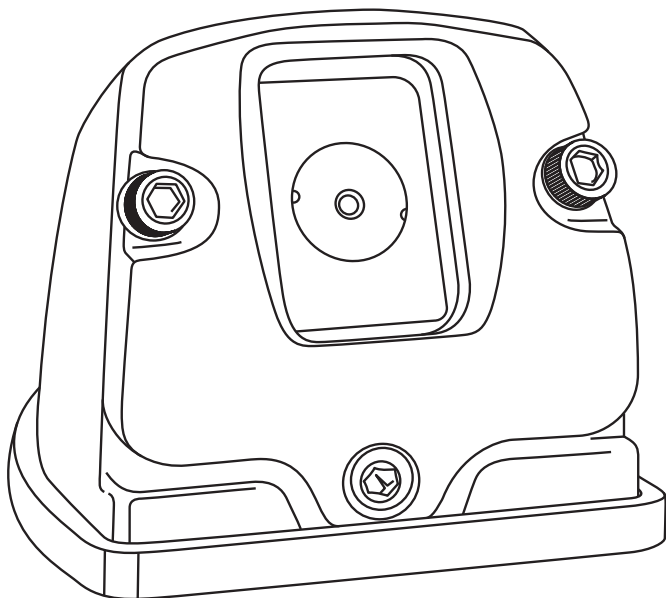
Моб: +7 909 077 08 38



Полный перечень изданий компании **Brigade Electronics**

включает в себя:

- «Backeye». Система обзорных камер;
- «bbs-tek®» & «backalarm» Система сигнализации;
- «Backsense». Импульсная система обнаружения;
- «MDR». Система видеорегистрации;
- «Backscan» & «Sidescan». Ультразвуковая система обнаружения;
- Промышленность, строительство;
- Сельское хозяйство;
- Коммерческий транспорт, логистика;
- Переработка отходов, вывоз мусора;
- Кабели, адаптеры.



Head Office

Brigade Electronics Plc
Brigade House, The Mills
Station Road, South Darent
DA4 9BD United Kingdom
Tel: +44 (0)1322 420300
Fax: +44 (0)1322 420343
E-Mail: sales@brigade-electronics.com

Brigade Electronics Inc
202 Delaware Avenue, Suite 1
Palmerton PA 18071 USA
Tel: +1 (610) 826-7870
Fax: +1 (484) 229-0088
E-Mail: infousa@brigade-electronics.com

Brigade Electronique Sarl
22 Rue Pierre Bontemps
72000 Le Mans
France
Tel: +33 (0) 2 23 61 08 97
Fax +33 (0) 2 23 61 08 97
E-Mail: info@brigade-electronique.fr

Brigade Elettronica srl
Via V. Alfieri, 28
50121 Firenze
Italy
Tel: +39 (0) 55-245943
Fax: +44 (0) 1322 420343 (Kundenservice)
E-Mail: info-italia@brigade-electronics.com

Brigade Elektronik GmbH
Havelstraße 21
24539 Neumünster Germany
Tel: +49 (0) 4321 555 360
Fax: +49 (0) 4321 555 361
E-Mail: info@brigadegmbh.de

Brigade Electronika (PTY) Ltd
P.O. Box 53203
Wierdapark 0149
South Africa
Tel: +27 (0) 72 757 7166
Fax: +27 (0) 866 963 238
E-Mail: brigade@ballmail.co.za

Brigade Electronics BV
Gesseltweg 4
6089 NT Heibloem
The Netherlands
Tel: +31 475 44 06 23
Fax: +31 475 49 54 76
E-Mail: info@brigade-electronics.nl

