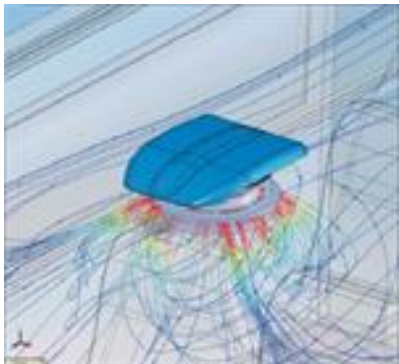
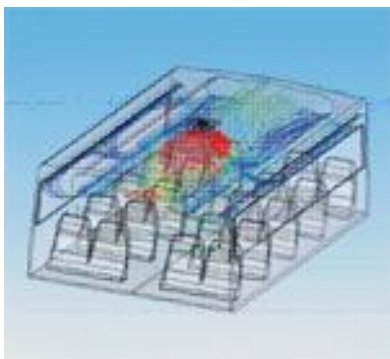


ООО «Холдинг Ариан» предлагает приточно-вытяжные вентиляторы компании **G&C Systems Ltd.**, которая является мировым изготовителем систем вентиляции, обеспечивающих как принудительную подачу свежего воздуха, так и принудительного удаления воздуха из салона. Эти системы вентиляции применяются на следующих транспортных средствах:



- Стандартное применение в городском пассажирском транспорте, для вытяжки конденсата / подачи воздуха / вентиляции салона и кабины водителя.
- Маршрутные такси.
- Специальный транспорт : машины скорой помощи, продовольственные фургоны, фургоны – рабочие отсеки, машины спецназначения и т.д.
- Сельскохозяйственные машины.
- Транспорт по перевозу животных и другой транспорт.



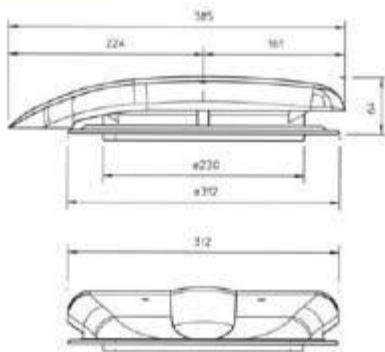
Предлагаемые модели реверсивного действия - подача и удаление воздуха в/из салона транспортного средства. В стандартную комплектацию вентиляторов также входит защитный фильтр для защиты от попадания сухих листьев, пыли и т.д. Представленные модели вентиляторов есть белого и черного цвета.

# Накрышный вентилятор G&C модель 02-2200

Внешний вид



Габариты



Характеристики

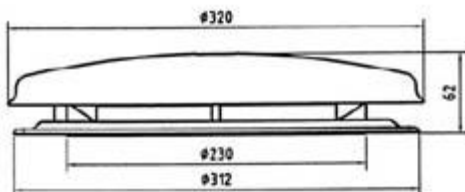
Часть №	Вольт, В	Air flow, mVh	Ватт, Вт	Номинальная скорость, RPM	Уровень шума, DB(A)	Function, Suction/Blowing	Открытая крышка, мм	Вес, кг
02-2200	12	850	80	2600	52	Suction/Blowing	230/245	1,3
02-2200-ZW	12	850	80	2600	52	Suction/Blowing	230/245	1,3
02-2300	24	850	80	2600	52	Suction/Blowing	230/245	1,3
02-2300-ZW	24	850	80	2600	52	Suction/Blowing	230/245	1,3
02-2900	w/o мотор	850	80	2600	52	Suction	230/245	0,9
Часть №	Материал крышки	Материал покрытия						
02-2200	ABS/Белый RAL9010	ABS/Белый RAL9010						
02-2200-ZW	ABS/Черный RAL 9005	ABS/Черный RAL 9005						
02-2300	ABS/Белый RAL 9010	ABS/Белый RAL 9010						
02-2300-ZW	ABS/Черный RAL 9005	ABS/Черный RAL 9005						
02-2900	ABS/Белый RAL 9010	ABS/Белый RAL 9010						

# Накрышный вентилятор G&C модель 02-0200

Внешний вид



Габариты



Характеристики

Часть №	Вольт, В	Air flow, mVh	Ватт, Вт	Номинальная скорость, RPM	Уровень шума, DB(A)	Function, Suction/Blowing	Открытая крышка, мм	Вес, кг
02-0200	12	850	80	2600	52	Suction/Blowing	230/245	1,3
02-0200-1014	12	850	80	2600	52	Suction/Blowing	230/245	1,3
02-0200-ZW	12	850	80	2600	52	Suction/Blowing	230/245	1,3
02-0300	24	850	80	2600	52	Suction/Blowing	230/245	1,3
02-0300-ZW	24	850	80	2600	52	Suction/Blowing	230/245	1,3
02-0900	w/o мотор	850	80	2600	52	Suction	230/245	0,9

Часть №	Материал крышки	Материал покрытия
02-0200	ABS/Белый RAL9010	PA6/Белый PAL 9010
02-0200-1014	ABS/Белый RAL9010	PA6/Желтый RAL 1014
02-0200-ZW	ABS/Черный RAL 9005	PA6/Черный RAL9005
02-0300	ABS/Белый RAL 9010	PA6/Белый RAL 9010
02-0300-ZW	ABS/Черный RAL 9005	PA6/Черный RAL9005
02-0900	ABS/Белый RAL 9010	PA6/Белый RAL 9010

# ООО «Холдинг Ариан» предлагает полный модельный ряд салонных распределителей воздуха компании G&C Systems Ltd.:

## Воздухораспределитель G&C модель 35-2400

[<< назад](#)

Внешний вид



Габариты



### Характеристики

Модель	Описание	Замечания	Цвет Клапан/Крышка	Цвет Решетка/Ручка	Overall Диаметр	Материал	Вес кг
35-2400	Внутренний клапан	Ручное управление	Белый	Белый	290 мм	ABS	0,5
35-2420	Внутренний клапан	Ручное управление	Серый	Темно-серый	290 мм	ABS	0,5
35-2440	Внутренний клапан	Ручное управление	Темно-серый	Серый	290 мм	ABS	0,5
35-2500	Внутренний клапан	Электрическое управление	Белый	Белый	290 мм	ABS	0,6
35-2520	Внутренний клапан	Электрическое управление	Серый	Темно-серый	290 мм	ABS	0,6
35-2540	Внутренний клапан	Электрическое управление	Темно-серый	Серый	290 мм	ABS	0,6

\* Другие цвета доступны по запросу.

## Воздухораспределитель G&C модель 35-2100

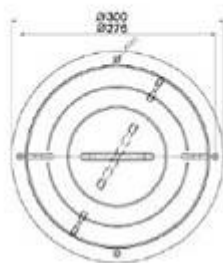
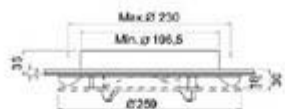
Внешний вид



Характеристики

Модель	Описание	Цвет	Overall Диаметр	Материал	Вес кг
35-2100	Внутренний клапан 300 мм	Серый	300	ABS	0,4
35-2110	Внутренний клапан 300 мм	Белый	300	BS	0,4
35-2120	Внутренний клапан 300 мм	Черный	300	ABS	0,4
35-2140	Внутренний клапан 300 мм с light	Серый	300	ABS	0,7
35-2150	Внутренний клапан 300 мм с light 12 V	Белый	300	ABS	0,7
35-2155	Внутренний клапан 300 мм с light 24 V	Белый	300	ABS	0,7
35-2 60	Внутренний клапан 300 мм с light	Черный	300	ABS	0,7

Габариты

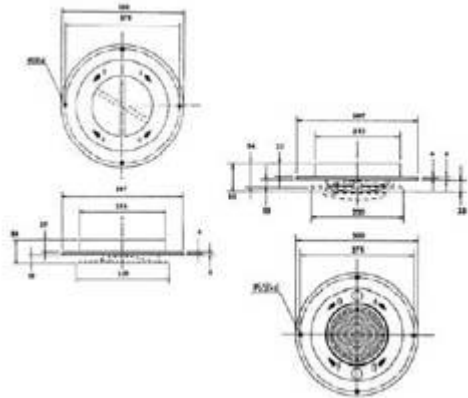


## Воздухораспределитель G&C модель 89-2023

Внешний вид



Габариты



### Характеристики

Модель	Описание	Цвет	Overall Диаметр	Материал	Вес кг
89-2023	Внутренний клапан 300 мм	Серый	300	ABS	0,4
89-2024	Внутренний клапан 300 мм	Белый	300	ABS	0,4
89-2025	Внутренний клапан 300 мм	Бежевый	300	ABS	0,4
89-2026	Внутренний клапан 300 мм	Черный	300	ABS	0,4
35-2034	Внутренний клапан 300 мм с light	Серый	300	ABS	0,6
35-2035	Внутренний клапан 300 мм с light	Белый	300	ABS	0,6
35-2036	Внутренний клапан 300 мм с light	Бежевый	300	ABS	0,6
35-2037	Внутренний клапан 300 мм с light	Черный	300	ABS	0,6
35-2044	Внутренний клапан 300 мм с микро-выключатель *	Серый	300	ABS	0,4
35-2045	Внутренний клапан 300 мм с микро-выключатель *	Белый	300	ABS	0,4
35-2046	Внутренний клапан 300 мм с микро-выключатель *	Бежевый	300	ABS	0,4
35-2047	Внутренний клапан 300 мм с микро-выключатель *	Черный	300	ABS	0,4
35-2054	Внутренний клапан 300 мм с light & микро-выключатель *	Серый	300	ABS	0,6
35-2055	Внутренний клапан 300 мм с light & микро-выключатель *	Белый	300	ABS	0,6
35-2056	Внутренний клапан 300 мм с light & микро-выключатель *	Бежевый	300	ABS	0,6
35-2057	Внутренний клапан 300 мм с light & микро-выключатель *	Черный	300	ABS	0,6

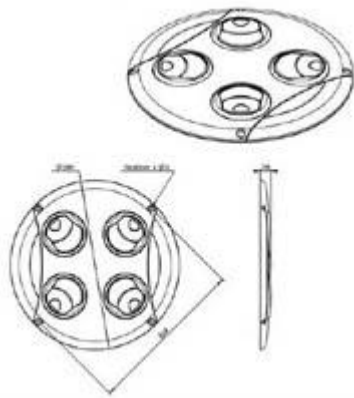
Микро-выключатель: Выключает вентилятор когда клапан закрыт.

## Воздухораспределитель G&C модель 35-2010

Внешний вид



Габариты



Характеристики

Модель	Описание	Цвет клапан/решетка	Overall Диаметр	Материал	Вес кг
35-2010	Внутренний клапан белый с 4 серыми решетками	Белый RAL 9016/Серый RAL 7004	282	PP UV прочный	0,25
35-2011	Внутренний клапан белый с 4 черными решетками	Белый RAL 9016/Черный RAL 9011	282	PP UV прочный	0,25
35-2012	Внутренний клапан белый с 4 белыми решетками	Белый RAL 9016/Белый RAL 9016	282	PP UV прочный	0,25
35-2013	Внутренний клапан серый с 4 серыми решетками	Серый RAL 7004/Серый RAL7004	282	PP UV прочный	0,25
35-2014	Внутренний клапан серый с 4 черными решетками	Серый RAL 7004/Черный RAL 9011	282	PP UV прочный	0,25
35-2015	Внутренний клапан серый с 4 белыми решетками	Серый RAL 7004/Белый RAL 9016	282	PP UV прочный	0,25
35-2016	Внутренний клапан черный с 4 серыми решетками	Черный RAL 9011/Серый RAL 7004	282	PP UV прочный	0,25
35-2017	Внутренний клапан черный с 4 черными решетками	Черный RAL 9011/Черный RAL 9011	282	PP UV прочный	0,25
35-2018	Внутренний клапан черный с 4 белыми решетками	Черный RAL 9011/Белый RAL 9016	282	PP UV прочный	0,25

## Воздухораспределитель G&C модель 35-4214 – 35-42-12



Модель	Диаметр:	Цвет:
<u>35-4214</u>	270 x 1,5 мм	аллюминий
<u>35-4216</u>	270 x 1 мм	белый
<u>35-4217</u>	270 x 1 мм	черный



Модель	Диаметр:	Цвет:
<u>35-4221</u>	140 x 1 мм	сталь, белый
<u>35-4222</u>	140 x 1 мм	сталь, черный



Модель	Диаметр:	Цвет:
<u>35-4201</u>	225 x 1 мм	сталь, белый
<u>35-4202</u>	225 x 1 мм	сталь, черный
<u>35-4211</u>	300 x 1 мм	сталь, белый
<u>35-4212</u>	300 x 1 мм	сталь, черный

## Воздухораспределитель G&C модель 89-2100

Внешний вид



Характеристики

Модель	Размеры	Материал	Цвет ероху
89-2100	225 x 6	Синтетический	Zwart / Черный / Черный



## Воздухораспределитель G&C модель 35-3001 – 35-4088

Внешний вид



### Характеристики

Модель	Конструкция	Максимальное открытие крышки	
35-3001	Алюминий	150 мм	для 02-1 026/ 1027
35-3003	Пластик	160 мм	для 02-1 026/ 1027
Модель	Конструкция	Размеры	Поток воздуха (СМ3)
35-4080	Легкие металлы, полированный	130 мм	21,60
35-4082	Легкие металлы, полированный	160 мм	41,90
35-4084	Легкие металлы, полированный	180 мм	48,90
35-4086	Легкие металлы, полированный	200 мм	48,90
35-4088	Легкие металлы, полированный	250 мм	105,00