

**ПРИГЛАШАЕМ ПОСЕТИТЬ
НАШ ВЫСТАВОЧНЫЙ ЗАЛ
ПО АДРЕСУ:
Г. КАЛИНИНГРАД,
УЛ. КАШТАНОВАЯ АЛЛЕЯ, 1А**

Промышленные подъемно-складывающиеся ворота нашего производства обладают высокими эксплуатационными характеристиками, так как при проектировании были учтены требования к герметичности, высокой интенсивности функционирования, удобству управления и внешнему виду.

Оптимизированная конструкция ворот уменьшает необходимость в специальном техническом обслуживании из-за малого количества подвижных деталей.

Все применяемые материалы имеют высокую коррозионную стойкость, что существенно удлинит срок службы и возможности применения.

Мы успешно зарекомендовали себя на внутреннем рынке Калининградской области. Сейчас наши усилия направлены на развитие диллерской сети в Центральном и Северо-Западном регионах.

Ищем дилеров и региональных представителей.

Предлагаем вам возможность расширить горизонты своего бизнеса. Для этого у Вас есть возможность стать нашим дилером в своем регионе и поставлять на рынок качественные промышленные ворота.

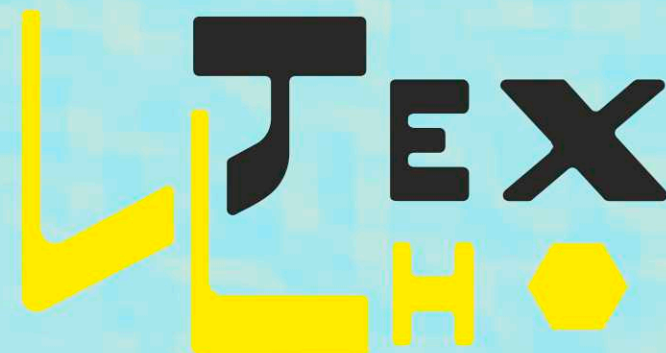
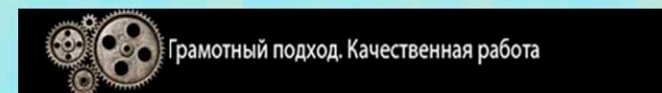
Для своих партнеров мы создаем оптимальные условия, предоставляем специальные цены на комплектующие, оказываем полное информационное сопровождение.

НАШИ КООРДИНАТЫ:
236017 г. Калининград,
ул. Каштановая аллея, 1а

Директор: +7 (4012) 357-019

**Отдел маркетинга:
+7 (4012) 357-017
Факс: +7 (4012) 357-013
www.vnii-et.ru
e-mail: vnii_et@mail.ru**

ОАО «ВНИИэлектротранспорт»



ПОДЪЕМНО- СКЛАДЫВАЮЩИЕСЯ ВОРОТА

Данный тип ворот применяется в:

- логистических комплексах;
- холодильных камерах и складах;
- овощехранилищах;
- производственных помещениях;
- для докшелтеров, перегрузочных тамбуров.

Ворота спроектированы для работы в комплексе с докшелтерными системами, доквеллерами, погрузочными тамбурами.

Особенности ворот:

- абсолютная герметичность. Достигается за счет резинового уплотнительного профиля, плотно закрывающего все стыки (оригинальный профиль собственной разработки);
- теплоизоляционные свойства ворот обеспечиваются применяемыми сэндвич панелями. Экономят энергоресурсы предприятия.
- полная автоматизация ворот. Ворота снабжены электродвигателем на 0,37 кВт. Скорость подъема/опускания полотна ворот составляет не более 10 секунд.
- в открытом положении полотно ворот находится в не зоны возможных повреждений при погрузо-разгрузочных работах.
- экономят пространство в рабочей зоне. Все конструктивные элементы ворот крепятся непосредственно к раме ворот. Отсутствуют крепления к потолку, потолочные направляющие.

Ворота изготавливаются со стандартной величиной светового проема рассчитанного под все типы большегрузного транспорта.

В стандартном исполнении в качестве полотна ворот применяется сэндвич панель толщиной 50 мм и облицованная пищевой нержавеющей сталью толщиной 0,5 мм.

Пожеланию заказчика возможно использование панелей с оцинкованной листовой сталью и стандартной окраской RAL.

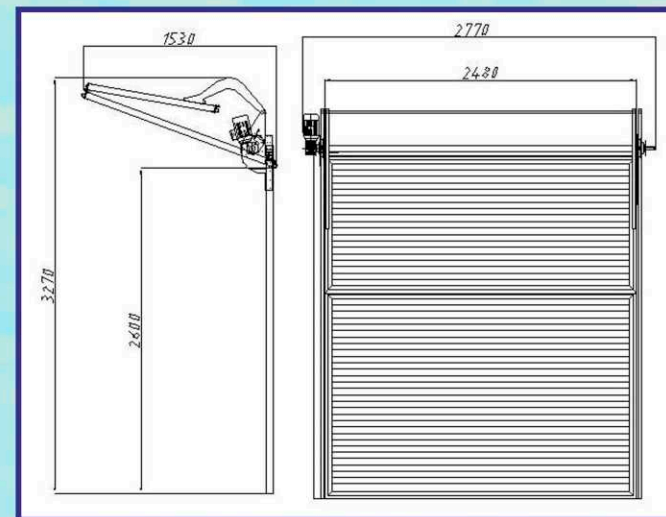
В конструкции ворот предусмотрено аварийное отключение электропривода при зажатии постороннего предмета полотном ворот.

Технические характеристики:

Напряжение электродвигателя - 0,37 кВт

Высота светового проема – 2600 мм

Ширина светового проема - 2480 мм



УСТАНОВОЧНЫЕ РАЗМЕРЫ

