

ООО НПП «АрмаТрейд» - производственная компания, специализирующаяся на поставках трубопроводной арматуры собственного производства. Мы проектируем и производим широкий спектр номенклатуры трубопроводной арматуры, используемой для комплектации оборудования и трубопроводов в нефтегазовой, нефтехимической промышленности, энергетике и других отраслях народного хозяйства:

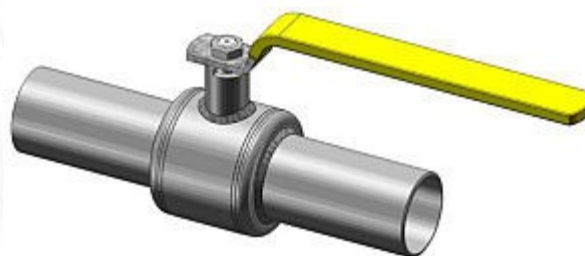
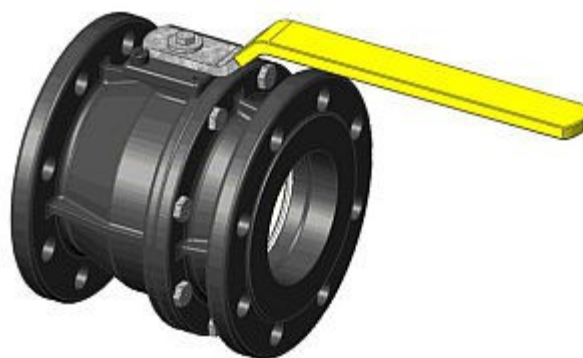
- Клапан обратный осесимметричный
- Фильтр сетчатый с быстросъемной крышкой
- Блок фильтров
- Клапан запорный игольчатого типа
- Задвижка типа ЗКС, ЗКЛ
- Краны шаровые разборные и цельносварные, трехходовые под манометр
- Вентиль-пробоотборник, ВПЭМ, ВПЭ и ВМ

Краны шаровые стальные:

- разборные
- цельносварные

в т.ч. краны шаровые трехходовые под манометр типа **КШТХ** по ТУ 3742-005-79641771-2012 и ТУ 3742-010-79641771-2012

Диаметры условные: 6...200 мм; давления: 1,6...25,0 МПа



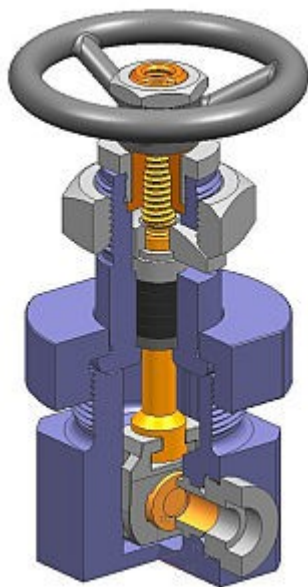
Задвижки клиновые стальные

- ЗКС
- ЗКЛ

по ТУ 3742-001-79641771-2012 и ТУ 3742-002-79641771-2012

Диаметры условные: 15...250 мм; давления: 1,6...25,0 МПа

Температура рабочей среды: от -60°C до $+560^{\circ}\text{C}$.



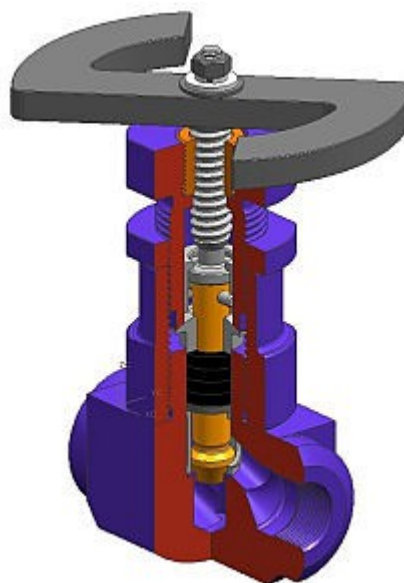
Клапаны запорные стальные:

- 15с67бк
- 15с65нж
- 15с22нж
- 15с68нж

по ТУ 3742-004-79641771-2012

Диаметры условные: 6 - 32 мм, давления: 1,6 - 40,0 МПа

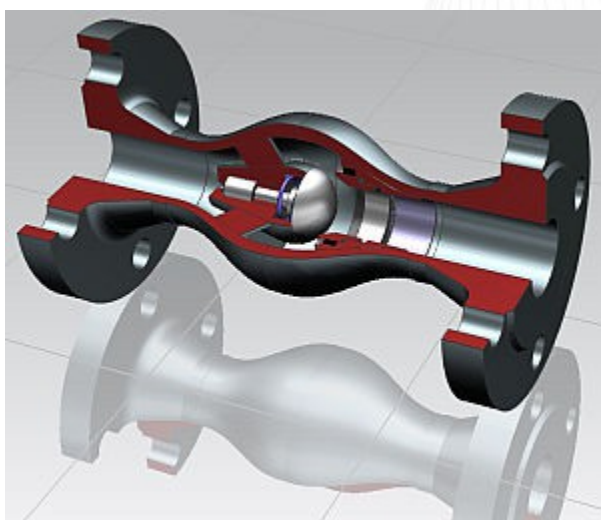
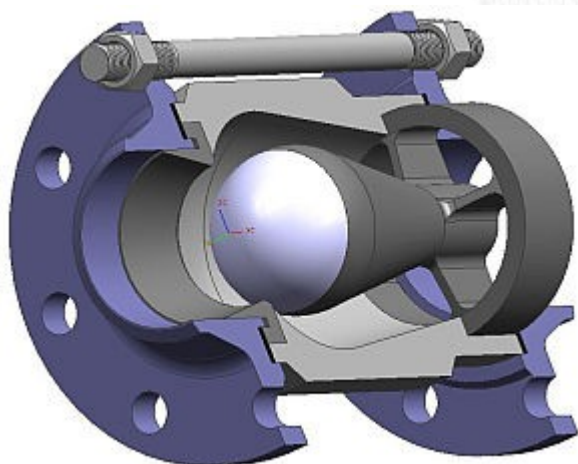
Температура рабочей среды: от -60°C до +560°C.



Клапаны обратные стальные:

- поворотные
- подъемные
- осесимметричные (аналог MOKVELD)
по ТУ 3742-006-79641771-2012, ТУ 3742-007-79641771-2012, ТУ
3742-008-79641771-2012

Диаметры условные: 15...1000 мм; давления: 1,6...25,0 МПа
Температура рабочей среды: от -60°C до +560°C.

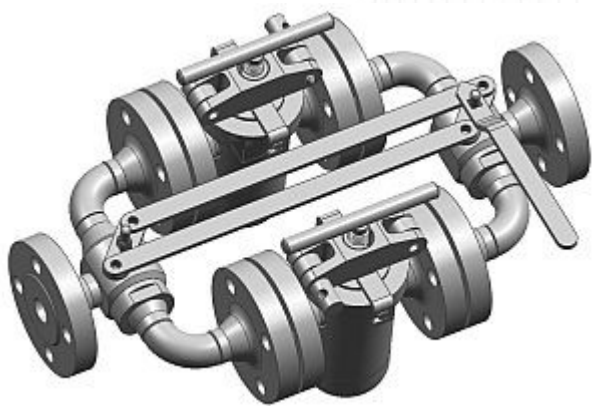
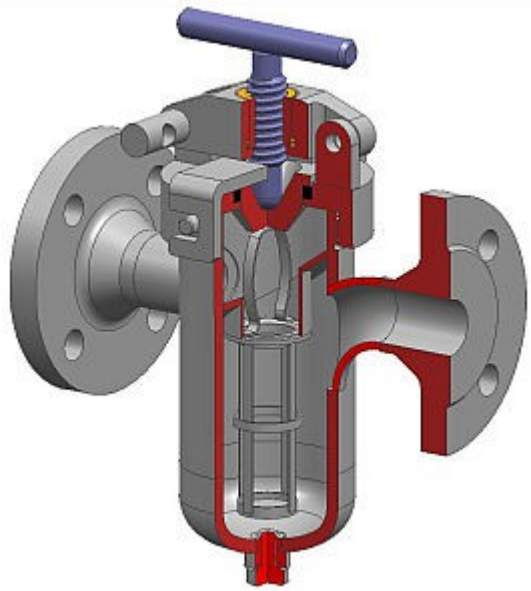


Фильтры сетчатые и блоки фильтров:

- по Т-ММ и с быстросъёмной крышкой (аналог PLENTY)
по ТУ 3742-009-79641771-2012

Диаметры условные: 25 - 500 мм; давления: 1,6 - 16,0 МПа

Температура рабочей среды: от -60°C до $+560^{\circ}\text{C}$.

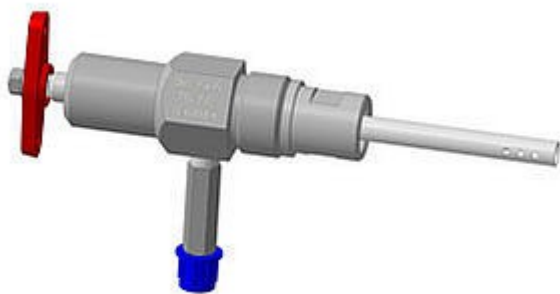


Вентили стальные прямооточные:

- ВПЭМ
- ВПЭ
- ВМ
- ВП1-15, ВП1-15x14(21,35) (пробоотборник)
по ТУ 3667-011-79641771-2012

Диаметры условные: 5 мм, давления: 35,0; 70,0 МПа

Температура рабочей среды: от -60°C до +120°C.



Предлагаем услуги:

- Разработка трубопроводной арматуры
 - Изготовление опытной партии продукции
 - Изготовление серийной продукции
- 
- A decorative graphic consisting of numerous thin, light gray lines that form a large, flowing, wavy shape on the right side of the page. The lines are densely packed and create a sense of movement and depth.

Контактная информация:

Тел./факс: (347) 246-32-94, 246-32-95, 275-17-90

✉ info@armatreid.com

✉ irina.armatreid@yandex.ru

☎ Skype: [shabalina007](https://www.skype.com/user/shabalina007)

🌸 ICQ 682794814

🌐 www.armatreid.com

Адрес:

Россия, Башкортостан, г. Уфа,

ул. Малая Гражданская, 35/А, 3-й этаж офисного здания

Схема проезда:

