
Shandong Yuntai Machinery Co.,Ltd.

Каталог продукты :Сельхозтехники и запчасти

КОНТАКТ:АЛЕКСЕЙ

Email:alexei@sdyuntai.com

ТЕЛ:+86-534-5609273

САЙТ:<http://www.sdyuntai.com>



КИТАЙСКИЙ ИЗВЕСТНЫЙ ЗАВОД СЕЛЬХОЗТЕХНИКИ, ЗАПЧАСТЕЙ

Первая часть:О Компании

Shandong Yuntai Machinery Co.,Ltd. была образована в марте 2005г, зарегистрированный капитал 100 миллионов,земельный участок 135000 м²,является одной экспорной компанией сельскохозяйственной техники и запчастей ,которая собирается самостоятельно проектирование ,изготовление ,продажа в одно целое.Имеется самостоятельное право импорта и экспорта.в компании есть 246 работников,в год 20тысяч целых машин ,в год 1500тысяч запчасти .Имеет сильная способность исследования и развития и разработок продукта и производственные мощности.

Компания главно производит почвообрабатывающие техники ,техника для внесения удобрения,посадочные машины,уборочные машины, транспортные механизмы, и запчасти для сельхозтехники для тракторов с мощностью 18-500Л.С, включаются дисковые плуги,дисковые бороны, плуги лемешный, Глубококорыхлителя, фрезерные почвообрабатывающие машины, грейдеры, разбросные сеялки, косилки, прицепы, транзитные вагоны для зерна, комбайны, Машины для обмолота.запчасти включаются диски бороны, диски сошника, плуговые лемехи, лемехи лопата, грабли, зубья бороны, комбинированные подшипники ,валы бороны,валы прицепа,поковки, отливки и т.д.

Компания владеет передовой линией производства для механической обработки,сварки,кования,штамповка, пескоструйной обдужки, покрытия,имеется две линии автоматической термической обработки. Наша технология производства термообработки занимает лидирующие позиции в Китае.продукты экспортировали в США, Германию,Францию, Бразилию,Австрацию, Африку ,Юго-восточную Азию и т.д

больше семьдесят стран и районов.пользоваться высоким доверием у клиентов

Компания находится на Зоне экономической разработки в Qihe районе Dezhou города.Beijing-Shanghai железная дорога ,Beijing-Fuzhou скоростная автотрасса,Qingdao-Yinchuan скоростная автотрасса и другие главные главная дорога собираются в этом месте. До международного аэропорта Jinan и станции высокоскоростная железная дорога Jinan 30минут езды по машине.очень удобный транспорт .Мы приветствуем клиентов внутренних и зарубежных , чтобы посетить нас и обсудить сотрудничество.

Вторая часть: запасные части к сельхозтехнике

1: Диск бороны

Наша компания специализируется на проектировании и изготовлении диска бороны и запчастей. Мы можем изготовить диск бороны с любыми параметрами, у нас имеется три производственная линии, используется ведущая технология производства и изготовления. Материал наших дисков бороны 65MN и бористая сталь,твердость диска бороны HRC40-44,твердость бористой сталь HRC48-52.Мы являемся специолиным производителем,можем изготовить по чертежу и образцом клиента.

За 15 лет мы работаем на рынке продажи и изготовления,мы изготовили более сто видов диска бороны, наши продукты имеют высокую твердость и хорошую прочность.

Фото цеха и продукты:





Таблица характеристик:

Диамет		Толщина		Вес круглый		Вес с пильным надрезом	
MM	INCH	MM	INCH	KG	LBS	KG	LBS
300	12"	3	1/8"	1.6	3.5	1.1	2.4
330	13"	3	1/8"	1.8	4	1.2	2.6
360	14"	3	1/8"	2.3	4.9	1.9	4.1
410	16"	3	1/8"	3.2	7	2.7	5.9
460	18"	3	1/8"	4.3	9.5	3.8	8.4
460	18"	3.5	1/7"	4.6	10.2	4.1	9
510	20"	3.5	1/7"	5.8	12.7	5.6	11.5
510	20"	4	2/13"	6.5	14.4	5.8	12.7
560	22"	4	2/13"	8.1	18	7.5	16.5
560	22"	4.5	2/11"	9	20	8.5	18.7
560	22"	5	1/5"	9.5	21.6	9	19.8
560	22"	6	15/64"	12	26.5	11	24.2
610	24"	5	1/5"	11.3	25	10.5	23.1
610	24"	6	15/64"	14.2	31.5	13	28.6
660	26"	5	1/5"	14.1	31	13	28.6
660	26"	6	15/64"	17	37.5	15.8	34.8
660	26"	7	9/32"	20	43.5	18.5	40.7
660	26"	8	5/16"	23	51	21	46
710	28"	6	15/64"	20	44	18.5	40.7
710	28"	7	9/32"	23	50.6	21.5	46

710	28"	8	5/16"	26	57.2	24	52.1
760	30"	8	5/16"	29	64	28	61.5
760	30"	10	3/8"	35	77	33.5	73.7
810	32"	8	5/16"	35	77	33	75
810	32"	10	3/8"	43	95	40	68
910	36"	12	1/2"	68	150	60	132
960	38"	12	1/2"	77	170	70	154
1016	40"	12	1/2"	82	180	77	169.4
1116	44"	12	1/2"	89	196	84	184.8

2: Устройство собранное подшипник / Корпус подшипника с подшипником

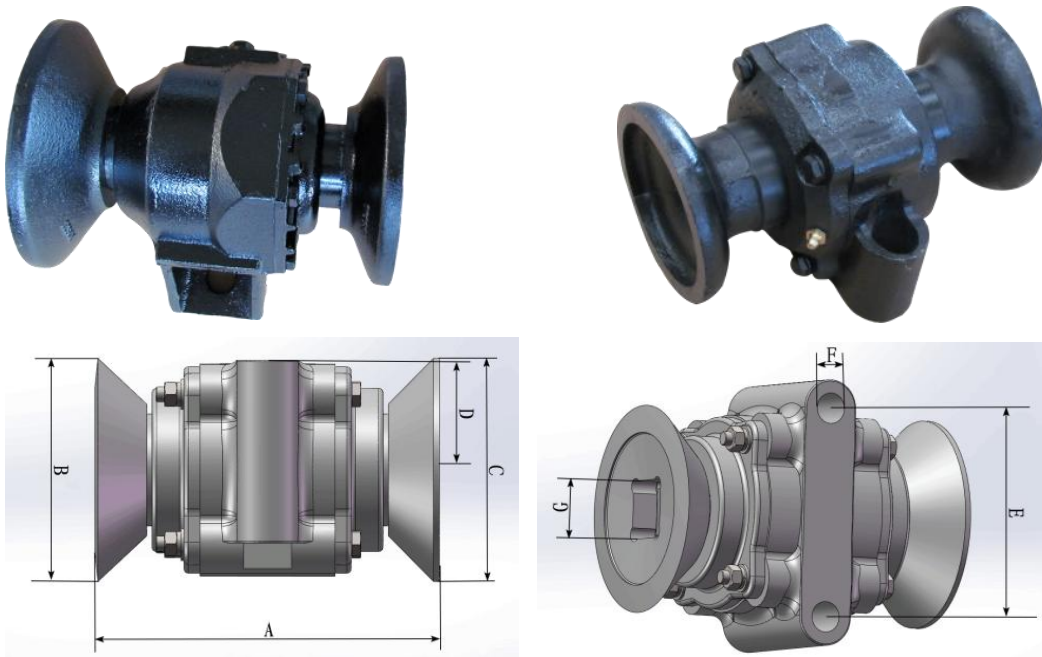




Таблица характеристик:

Тип	A(mm)	B(mm)	C(mm)	D(mm)	E(mm)	F(mm)	G(mm)	H(mm)	/
УТ-100	235	158	139	76.5	162	φ20	42.5	Ф40-55	сливочное масло
УТ-115	235	158	139	75	162	φ20	42.5	Ф40-55	сливочное масло
УТ-120	230	135	135	84.5	163	φ25.5	44	Ф40-60	сливочное масло
УТ-140	230	143	140	86	154	φ22	44	Ф40-60	сливочное масло
УТ-155	232	178	158	84	155	φ22	42.5	Ф40-55	сливочное масло
УТ-160	234	158	138	73	153	φ22	42	Ф40-55	сливочное масло
УТ-165	234	158	138	72.5	150	φ22	41	Ф40-55	сливочное масло

ZH-170	230	158	138	76	170	φ22	41	Φ40-55	сливочное масло
ZH-QB-165	165	110	110	57	125	Φ19	28	/	сливочное масло
ZH-QB-175	175	110	110	57	125	Φ19	28	/	сливочное масло
ZH-QB-195	195	110	110	57	125	Φ19	28	/	сливочное масло
ZH-225	225	162	140	68	155	Φ26	32	Φ30-45	сливочное масло
ZH-230	230	180	160	89.5	156	Φ24*30	/	Φ30-45	машинное масло
ZH-182	182	140	130	80.6	112	Φ19*25	/	Φ30-45	машинное масло
ZH-225A	225	140	130	80.6	112	Φ19*25	/	Φ30-45	машинное масло
ZH-225	225	180	160	93.6	148	Φ24*30	/	Φ40-50	машинное масло
ZH-262	262	180	160	93.6	148	Φ24*30	/	Φ40-50	машинное масло
ZH-364	364	200	180	108	230	Φ26*35	/	Φ50-65	машинное масло

3: Шпуля распорная / Шпуля распорная



Таблица характеристик:

Длина (mm)	Квадратное отверстие.(mm)	Круглое отверстие(mm)	Материал
165	28	/	чугунный шар
175	28	/	чугунный шар
195	28	/	чугунный шар
225	32-40	Φ30-40	чугунный шар
237	32-40	Φ30-40	чугунный шар
250	32-40	Φ30-40	чугунный шар
270	32-40	Φ30-40	чугунный шар
340	32-45	Φ40-60	чугунный шар
364	32-45	Φ40-60	чугунный шар

4: Внутренние и наружные прокладки



Таблица характеристик:

Квадратное отверстие (mm)	Круглое отверстие (mm)
28	Φ30
32	Φ40
38	Φ45
40	Φ60
42	/

5: Квадратный вал круглый вал





Таблица характеристик:

Длина Xφ25 mm	Длина X22mm
Длина Xφ28 mm	Длина X25 mm
Длина Xφ32 mm	Длина X28 mm
Длина Xφ38 mm	Длина X32 mm
Длина Xφ40 mm	Длина X38 mm
Длина Xφ60 mm	Длина X40 mm
Длина Xφ60 mm	Длина X42 mm

6: Зуб бороны





Тип	A(мм)	B(мм)	C(мм)	D(мм)	E(мм)	F(мм)	G(мм)
SDYT-16	По потребности	8	По потребности	По потребности	M16	По потребности	16
SDYT-19	По потребности	8	По потребности	По потребности	M19	По потребности	19
SDYT-22	По потребности	8	По потребности	По потребности	M20	По потребности	22
SDYT-25	По потребности	8	По потребности	По потребности	M24	По потребности	25
SDYT-32	По потребности	8	По потребности	По потребности	M27	По потребности	32
SDYT-40	По потребности	8	По потребности	По потребности	M30	По потребности	40

7: Резачок косилки

Таблица характеристик:

Тип	Длина (мм)	Ширина (мм)	Толщина мм)
419.4-20	788	76	12
430.4-02	700	76	12

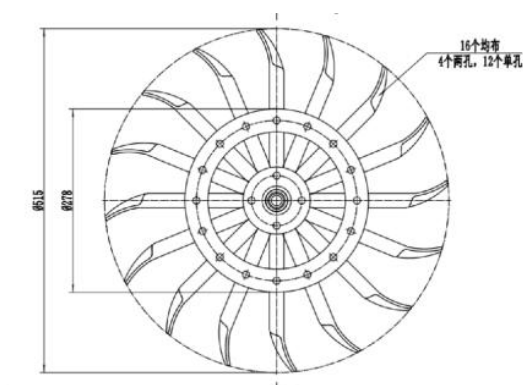
410.10-03	720	76	12
409.0-02	470	76	12
9G1.0	300	60	10
9G1.5	500	60	10
9G1.8	600	60	12
9G1.0	300	60	10



8: Игольчатый диск

Таблица харатеристик:

Тип	Диаметр (mm)
Wheel-1	500
Wheel-2	515
Wheel -3	540





9: Наконечник плуга /лемех плуга

Таблица характеристик:

Тип	Длина (mm)	Ширина (mm)	Толщина (mm)	Материал	Вес (kg)
460*50*16	460	50	16	60Si2Mn	3.4
400*60*16	400	60	16	60Si2Mn	3.4
300*60*12	300	60	12	60Si2Mn	1.8
200*40*6	200	40	6	60Si2Mn	0.45

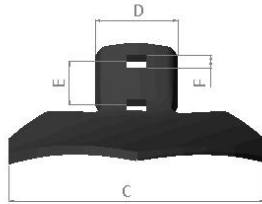
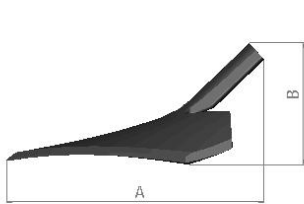


10: Рыхлительная лапа / лемех разрыхлителя по т/в

Таблица характеристик:

Тип	A(mm)	B(mm)	C(mm)	D(mm)	E(mm)	F(mm)
SDYT-C01	145	70	157	42	/	11
SDYT-C02	148	112	280	73	50	13
SDYT-C03	152	94	165	52	45	13

SDYT-C04	185	85	183	63	45	13
SDYT-C05	205	90	225	50	36	13
SDYT-C06	240	105	270	68	45	13



11: Детали плуга

Номер	Наименование	Кол-во за одну машину	Вес (kg)
109	Handle bar	2	2.15
128	Spreader bar	1	0.5
105	Cross brace	1	0.85
129	Handle	2	0.35
118	Mouldboard	1	3
190	Plow point	1	1.35
108	Frog	1	3.2
116	Landside plain	1	1.3
131	Stay beam to mouldboard	1	0.4
132	Stay handle to mouldboard	1	0.4
103	Beam	1	9.5
135	Wheel	1	1.15
136	Lift assembly to regulate	1	1.25
133	Fixing assembly to regulate	1	0.3
106	Drawn bar assembly	1	2.3
121	regulator	1	1.1
101	Adjusting bar hold	1	0.25



Третья часть : Сельскохозяйственный инвентарь

1; 1LY серия дисковый плуг

Дисковые плуги соединяют и укомплектовывают полным подвешиванием в тракторы, во время работы дисков проводят вращательное движение, проводят почвообработку, особенно предназначен для вспашки сложного поля, например заросшее, стеблестое, почвогрунт с большим сопротивлением, в почвогрунте имеется выломка камня. имеет нижеследующую особенность- не преграждающий, не забивается комьями земли, может перерезать стебли ствол растения и может камня в почвогрунте, высокая рабочая эффективность, хорошая качество работы, удобство регулировать, простой и удобный и долговечный .



Тип	Кол-во дисков	Диаметр дисков (mm)	Ширина захвата (mm)	Глубина обработки(mm)	Вес (kg)	Требуемая мощность трактора (hp)
1LY-315	3	460	450	180	170	25-30
1LY-320	3	510	600	200	190	30-50
1LY-322	3	560	660	220	316	45-55
1LY-225	2	660/710	500	250-300	305-315	50-60
1LY-325	3	660/710	750	250-300	430-450	75-90
1LY-425	4	660/710	1000	250-300	500-525	90-100
1LY-525	5	660/710	1250	250-300	600-630	100-120

2; 1LYD дисковый плуг трубкой

Данный дисковый плуг предназначен для почвообработки засушливый пахотных земель или пустоши, особенно предназначен для почвообработки высокоурожайного зеленого плодородного поля и Пшеничной рисовой стерни возвращается в поле. Хорошая проходимость ,хорошая способность вхождения в почвы, качество штыковки почвы , качество накрывания может удовлетворить технические требования производства сельского хозяйства . тоже имеется положительная черта-маленькая сила сопротивления при почвообработки ,удобная эксплуатационная наладка.



Тип	Кол-во дисков	Диаметр дисков(мм)	Ширина захвата (мм)	Глубина обработки (мм)	Вес (kg)	Требуемая мощность трактора (hp)
1LYD-230	2	660	500-600	250	300	50-60
1LYD-330	3	660	750-900	250	390	75-90
1LYD-430	4	660	1000-1200	250	490	90-100
1LYD-530	5	660	1250-1500	250	575	100-120

3; 1LYS серия гидравлический двухсторонний дисковый плуг

Особенно предназначен для почвообработки террасового поля и обработки маленьких массивов пахотных земель, не только имеется оперативная характеристика рядовых дисковых плугов, тоже имеется особенность-короткий пустой проход, высокая производительность труда, и с лучшим качеством при экономии топлива. Хорошая проходимость, хорошая способность вхождения земля, качество штыковки почвы, качество накрывания может удовлетворить технические требования производства сельского хозяйства. тоже имеется преимущество-маленькая сила сопротивления при почвообработке, Не легко обернуть траву, не легко засорить, длинная ножи-лезвия у диска, хорошая абразивостойкость, удобная эксплуатация.



Тип	Кол-во дисков	Диаметр дисков (mm)	Ширина захвата (mm)	Вес (kg)	Глубина обработки (mm)	Требуемая мощность трактора (hp)
1LYS-325	3	660-710	750-900	626-650	250-300	75-90
1LYS-425	4		1000-1200	758-790		90-100
1LYS-525	5		1250-1500	1050-1100		100-120
1LYS-625	6		1500-1800	1300-1350		120-130
1LYS-725	7		1750-2100	1450-1520		150-180
1LYS-825	8		2000-2400	1600-1680		180-210

4; Полунавесной тяжелый дисковый плуг

Предназначен для комплектации к трактору с мощностью 120-220Л.С, особенно предназначен для вспашки сложного поля, например заросшее , стеблестое, почвогрунт с большим сопротивлением, в почвогрунте имеется выломка камня.

Особенность:данный дисковый плуг имется своеобразное проектирование, дисков изготовится из материала боросодержащей стали, после термической обработки получается хорошая гибкость ,высокая твердость ,твердый и износостойкий.можете регулировать угол плужного лемеха чтобы контролировать глубину почвообработки, гибкая тяговая рама регулируемая, не будет возникли явления неровное перемещение.



Тип	Кол-во дисков	Размер дисков (mm)	Ширина вспашки(mm)	Глубина обработки (mm)	Вес (kg)	Требуемая мощность трактора(hp)	Габаритные размеры (mm)
1LY-635	6	710x8	2100	250-300	1600	125-160	1500x4800x1100
1LY-735	7	710x8	2450	250-300	1700	160-200	1500x5500x1100
1LY-835	8	710x8	2800	250-300	1800	180-220	1500x6200x1100

5; Плуг поливного поля



Может заменить приводной дисковый плуг для вспашки поливного поля, тоже может применен к вспашке засушливого поля. так как поверхностные органические вещества перевернули в почвогрунт, легко гнить, тем самым увеличивая подачу органического удобрения. Данный плуг производит прицепление навешенном механизмом с хвостовым колесом, не обернуть траву, не хранить почва. он характеризует абсолютно новую конструкцию, высокую эффективность, низкую себестоимость с лучшим качеством при экономии топлива. пользоваться огромной популярностью у клиента в Вьетнам, Таиланд, Лаос.

Тип	1LY-1200	1LY-1440	1LY-1400	1LY-1600	1LY-1650	1LY-1900
Глубина обработки(мм)	140	140	160	160	180	180
Ширина захвата (мм)	1200	1440	1400	1600	1650	1900
Кол- во дисков	5	6	5	6	6	7
Диаметр дисков (мм)	560	560	610	610	660	660
Толщина дисков (мм)	5	5	5	5	5	5
Вид прицепления	Тип I	Тип I	Тип II	Тип II	Тип II	Тип II
Требуемая мощность трактора(hp)	30-35	45-50	50-60	60-70	70-80	80-100
Вес (kg)	265	295	350	360	565	580

6; 1LYZ плуг из полосовой стали

Дисковые плуги соединяют и укомплектовывают полным подвешиванием в тракторы, во время работы дисков проводят вращательное движение, проводят почвообработку, особенно предназначен для вспашки сложного поля, например заросшее, стеблестое, почвогрунт с большим сопротивлением, в почвогрунте имеется выломка камня. имеет нижеследующую особенность- не преграждающий, не забивается комьями земли, может перерезать стебли ствол растения и может камня в почвогрунте, высокая рабочая эффективность, хорошая качество работы, удобство регулировать, простой и удобный и долговечный .

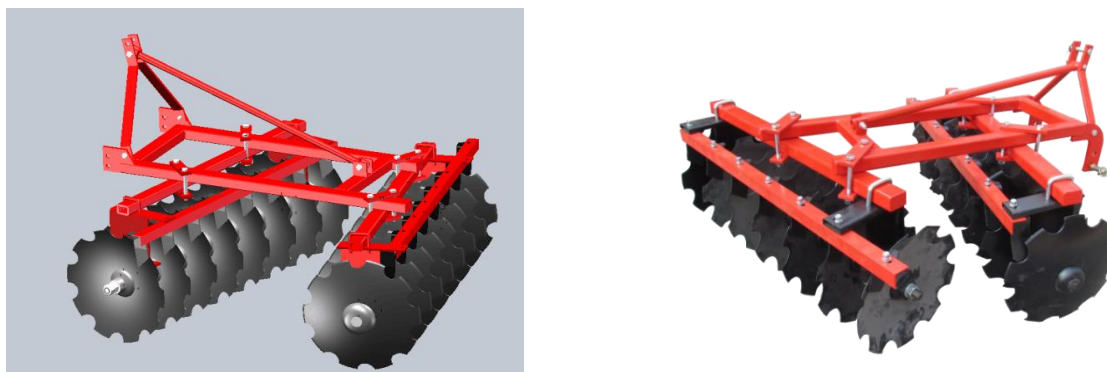


Тип	Кол-во дисков	Размер дисков (mm)	Ширина захвата (mm)	Глубина обработки (mm)	Вес (kg)	Требуемая мощность трактора (hp)
1LYZ-325	3	660X6	750	250-300	420	75-90
1LYZ-425	4	660X6	1000	250-300	526	90-100
1LYZ-525	5	660X6	1250	250-300	650	120-130
1LYZ-625	6	660X6	1500	250-300	755	130-160

7; 1ВQХ серия навесная легкая борона

1ВQХ серия навесная легкая борона предназначена для предпосевной почвообработки, дробления почвы после вспашки, рыхления почвы, перемешивания почвы и удобрения, работы лушения легкого грунта.

Данная борона характеризует рациональную конструкцию, прочную и крепкую, удобство пользования, легкое обслуживание, хорошую способность вхождения в почвы, хорошую способность дробления почвы, ровную земную поверхность после боронования.



Тип	1ВQХ-1.1	1ВQХ-1.3	1ВQХ-1.5	1ВQХ-1.7	1ВQХ-1.9	1ВQХ-2.1
Кол-во бороны-диска	12	14	16	18	20	22
Размер бороны-диска (mm)	460x3	460x3	460x3	460x3	460x3	460x3
Ширина захвата (mm)	1100	1300	1500	1700	1900	2100
Глубина обработки(mm)	50-150	50-150	50-150	50-150	50-150	50-150
Вес (kg)	200	220	256	270	310	326
Требуемая мощность трактора (hp)	15-20	15-20	20-35	30-50	50-60	50-60

8; 1BQDX навесная легкая противоположная борона

1BQDX навесной легкой противоположной борона предназначена для предпосевной почвообработки, дробления почвы после вспашки, рыхления почвы, перемешивания почвы и удобрения.

Данная борона характеризуется рациональной конструкцией, прочную и крепкую, удобство пользования, легкое обслуживание, хорошую способность вхождения в почву, хорошую способность дробления почвы, ровную земную поверхность после боронования, может удовлетворить агротехнические требования тщательной обработки земли.



Тип	Кол-во дисков	Размер дисков(мм)	Ширина захвата (мм)	Глубина обработки (мм)	Вес (Kg)	Требуемая мощность трактора
1BQDX-1.25	16	460X4	1250	50-150	301	35-40
1BQDX-1.6	20	460/510X4	1600	50-150	364-380	44-50
1BQDX-1.95	24	460/510X4	1950	50-150	407-430	50-60
1BQDX-2.3	28	460/510X4	2300	50-150	459-487	60-75
1BQDX -2.65	32	460/510X4	2650	50-150	487-519	75-85
1BQDX-3.0	36	460/510X4	3000	50-150	530-600	85-100

9; 1BQDX-G серия навесная легкая противоположная борона квадратной трубой

1BQDX-G серия тип “X” борона предназначена для предпосевной почвообработки, дробления почвы после вспашки, рыхления почвы, перемешивания почвы и удобрения.

Данная борона характеризует рациональную конструкцию, прочную и крепкую, удобство пользования, легкое обслуживание. Борона-диск после тепловой обработки получается высокая твердость, твердый и износостойкий. Хорошую способность вхождения в почвы, хорошую способность дробления почвы, ровную земную поверхность после боронования, может удовлетворить агротехнические требования тщательной обработки земли.



Тип	1BQDX-1.25G	1BQDX-1.6G		1BQDX-1.95G	1BQDX-2.3G
Кол-во дисков	16	20		24	28
Ширина захвата(mm)	1250	1600		1950	2300
Глубина обработки(mm)	50-150	50-150		50-150	50-150
Расстояние дисков (mm)	175	175		175	175
Диаметр дисков	18"	18"	20"	20"	20"
Вес(kg)	390	450	470	520	540
Требуемая мощность трактора (hp)	30-40	40-50	50-60	60-75	60-75

10; 1BJDX серия противоположная средняя борона квадратной трубой

Предназначена для предпосевной почвообработки ,дробления почвы после вспашки , смешения почвы и удобрения, лущения стерни для легких и средних почв .

Данная борона характеризует несложную конструкцию ,прочную и крепкую,удобство пользования, легкое обслуживание, хорошую способность вхождения в почвы ,ровную земную поверхность после боронования,может удовлетворить агротехнические требования тщательной обработки земли.



Тип	1BJDX-2.2	1BJDX-2.6	1BJDX-3.0	1BJDX-3.4
Кол-во дисков	20	24	28	32
Диаметр дисков	22"	22"	22"	22"
Толщина дисков (mm)	4	4	4	4
Ширина захвата(mm)	2200	2600	3000	3400
Глубина обработки(mm)	150-200	150-200	150-200	150-200
Расстояние дисков(mm)	225	225	225	225
Размер квадратной трубой (mm)	80x80x8	80x80x8	80x80x8	100x100x8
Вес (kg)	750	830	910	1065
Требуемая мощность трактора(hp)	60-70	70-80	90-100	100-120

11; 1ВJX серия навесная средняя борона

1ВJX серия навесная средняя борона предназначена для предпосевной почвообработки, дробление почвы после вспашки, смешения почвы и удобрения, уничтожения луцения для легких и средних почв .



Данная борона характеризует несложную конструкцию ,прочную и крепкую,удобство пользования, легкое обслуживание, хорошую способность вхождения в почвы ,ровную земную поверхность после боронования,может удовлетворить агротехнические требования тщательной обработки земли.

Тип	1ВJX-1.8	1ВJX-2.0	1ВJX-2.2	1ВJX-2.4	1ВJX-2.6	1ВJX-2.8
Кол-во дисков	16	18	20	22	24	26
Диаметр дисков(мм)	560	560	560	560	560	560
Ширина захвата(мм)	1800	2000	2200	2400	2600	2800
Глубина обработки(мм)	150-200	150-200	150-200	150-200	150-200	150-200
Вес (kg)	445	472	540	650	680	800
Требуемая мощность трактора (hp)	50-60	55-75	55-75	70-80	70-80	80-100

12; 1ВЈТХ прицепная навесная средняя борона

1ВЈТХ серия навесная средняя борона предназначена для предпосевной почвообработки, дробления почвы после вспашки, смешения почвы и удобрения, лущение стерни для легких и средних почв .

Данная борона характеризует несложную конструкцию ,прочную и крепкую,удобство пользования, легкое обслуживание, хорошую способность вхождения в почвы ,ровную земную поверхность после боронования,может удовлетворить агротехнические требования тщательной обработки земли.



Тип	1ВЈТХ-2.6	1ВЈТХ-2.8	1ВЈТХ-3.0
Кол-во дисков	24	26	28
Диаметр дисков(мм)	560	560	560
Ширина захвата(мм)	2600	2800	3000
Глубина обработки(мм)	150-200	150-200	150-200
Вес (kg)	900	950	1000
Требуемая мощность трактора (hp)	70-90	80-100	100-120

13; 1ВJ гидравлическая средняя борона с смещением со двойными складывающимися крыльями

Гидравлическая средняя борона с смещением со двойными складывающимися крыльями предназначена для дробления почвы после вспашки глинистой тяжелой почвы и лущения стерни “замена почвообработке боронованием” легкой и средней почвы. Данная борона используется конструкция со складывающимися крыльями и транспорт гидравлическом подъемном резиновом колесом. Характеризует узкозахватной транспорт широкозахватную работу, рациональную конструкцию, удобство пользования, легкое обслуживание, хорошую способность вхождения в почвы ,ровную земную поверхность после боронования.



Тип	1ВJ-4.4	1ВJ-5.3
Кол-во диска	40	48
Диаметр диска(мм)	560	560
Ширина захвата(мм)	4400	5300
Глубина обработки(мм)	150-200	150-200
Вес (kg)	2106	2756
Согласующая движущая сила (hp)	120-160	140-180

14; 1BZ серия прицепная тяжелая гидравлическая дисковая борона с смещением

1BZ серия прицепная тяжелая гидравлическая дисковая борона с смещением , которая извлек преимущество зарубежных однородных ведущих продукции, проектирует по стандарту, целая машина применяется комбинированная конструкция, предназначена для лущения стерни в поля до почвообработки , устранения почвенной корки, резанные соломы урожая возвращение в поле , дробления почвы после вспашки, выглаживания и влагообеспечения , на пахотной земле может заменить плуг проводить операции почвообработки.

Характеризует рациональную конструкцию , прочную и крепкую, удобство перевозки, легкое обслуживание и регулирование, маленький радиус поворота .



Тип	1BZ-1.8	1BZ-2.0	1BZ-2.2	1BZ-2.5	1BZ-3.0	1BZ-3.5
Кол-во дисков	16	18	20	24	28	32
Размер дисков(mm)	660*5					
Ширина захвата (mm)	1800	2000	2200	2500	3000	3500
Вид прицепления	Прицепление					
Глубина обработки(mm)	180-220					
Вес (kg)	1100	1200	1380	1510	1650	1890
Согласующая движущая сила (hp)	70-80	80-90	100-120	120-150	150-180	180-250

15; 1BZX серия гидравлическая тяжелая борона с смещением

Данная борона высокая способность обработки боронования, высокая способность для крошения почвогрунта, рыхлый почвогрунт после боронования, поле имеет ровную поверхность. предназначена для глинистой тяжелой почвы и засорённой почвы. данная борона применяется комбинированная конструкция, ее жесткая рама используется сварка по прямоугольной трубе. Имеется гидравлическое транспортное подъемное колесо, пружинный регулятор высоты, конический ролик подшипник. Поэтому данная машина легко двигается, радиус вращения маленький, легко регулировать и обслуживать.



Тип	1BZX-2.0	1BZX-2.2	1BZX-2.35	1BZX-2.5	1BZX-3.0	1BZX-3.5
Кол-во дисков	18	20	22	24	28	32
Диаметр дисков(mm)	660*6					
Ширина захвата (mm)	2000	2200	2350	2500	3000	3500
Вес (kg)	1740	2050	2150	2250	2450	2950
Согласующая движущая сила (hp)	85-95	95-100	100-130	130-160	140-180	180-250
Росстояние дисковми	230mm					
Размер вала	квадратный или круглый вал (40mm)					
Глубина обработки	180-220mm					
Комбинированный подшипник	масло или масляная баня					

16; 1BZY прицепная гидравлическая тяжелая борона с смещением



Предназначена для лущения стерни в поля до почвообработки, устранения почвенной корки, резанные соломы урожая возвращение в поле, дробления почвы после вспашки, выглаживания и влагообеспечения, на пахотной земле может заменить плуг проводить операции почвообработки. Характеризует рациональную конструкцию, прочную и крепкую, удобство перевозки, легкое обслуживание и регулирование, маленький радиус поворота.

Тип	Кол-во дисков	Размер дисков (mm)	Ширина захвата (mm)	Глубина обработки (mm)	Вес (kg)	Согласующая движущая сила (hp)	Комбинированный подшипник
1BZY-1.8	16	610x6	1800	150-200	1420	70-85	масло или масляная баня
1BZY-2.0	18	660x6	2000	180-220	1580	85-100	масло или масляная баня
1BZY-2.2	20	660x6	2200	180-220	1660	100-120	масло или масляная баня
1BZY-2.5	24	660x6	2500	180-220	2100	125-150	масло или масляная баня
1BZY-3.0	28	660x6	3000	180-220	2300	150-180	масло или масляная баня
1BZY-3.5	32	660x6	3500	180-220	2850	150-180	масло или масляная баня
1BZY-4.0	36	660x6	4000	180-220	3100	180-200	масло или масляная баня

17; 1BZZ прицепная гидравлическая тяжелая борона со смещением

Предназначена для лущения стерни в поля до почвообработки, устранения почвенной корки, рыхления почвы, включается целинные земли, болото с кустарниковым растением, глинистой тяжелой почвы. На пахотной земле может заменить плуг проводить первые операции, замена почвообработку боронованием.



Тип	Кол-во дисков	Размер дисков (mm)	Ширина захвата (mm)	Глубина обработки (mm)	Вес (kg)	Согласующая движущая сила (hp)	Габаритные размеры (mm)
1BZZ-16	16	760X8	2800	200-280	3600	150-180	7800X3500X1300
1BZZ-20	20	760X8	3400	200-280	3920	180-200	7900X4100X1300
1BZZ-24	24	760X8	4000	200-280	4420	200-240	8200X5000X1300
1BZZX-20	20	810X10	3300	200-300	4250	180-220	7900X4100X1300
1BZZX-24	24	810X10	3900	200-300	4800	200-300	8200X5000X1300
1BZZX-28	28	810X10	4500	200-300	5300	200-300	8200X5000X1300

18; 1BZD серия гидравлическая противоположная тяжелая борона

Предназначена для лушения стерни в поля до почвообработки, устранения почвенной корки, рыхления почвы, включается целинные земли ,болото с кустарниковом растением ,глинистой тяжелой почвы.глинистой тяжелой почвына пахотной земле может заменить плуг проводить первые операции, замена почвообработку боронованием. Высокая эффективность работы, хорошую способность вхождения в почвы, хорошую способность дробления почвы,ровная земная поверхность после боронования, почва рыхлая,имеется более сильная приспособляемость к глинистой тяжелой почве и целине и сорной почве.



Тип	1BZD-2.7	1BZD-3.2	1BZD-3.5
Кол-во дисков	24	28	32
Диаметр дисков(мм)	660	660	660
Ширина захвата(мм)	2700	3200	3500
Глубина обработки(мм)	200-220	200-220	200-220
Вес (kg)	2100	2500	3000
Согласующая движущая сила (hp)	100-120	100-120	120-150

19; 1BZD гидравлическая тяжелая дисковая борона со складывающимися крыльями

1BZD гидравлическая тяжелая дисковая борона со складывающимися крыльями предназначена для лущения стерни в поля до почвообработки, особенно предназначена для глинистой тяжелой почвы. Характеризует высокую эффективность работы, оптимальное использование мощности, хорошую способность вхождения в почвы, хорошую способность дробления почвы, рабочее сопротивление маленькое, производительная эффективность высокая, рабочая себестоимость низкая, ровная земная поверхность после боронования, почва рыхлая, имеется более сильная приспособляемость к глинистой тяжелой почве и целине и сорной почве. Оснащен гидравлическим подъемным надувным резиновым колесо транспорта. удобство перевозки, легкое обслуживание и регулирование, маленький радиус поворота ,является ведущей продукцией дисковой бороной в стране и за рубежом.



Тип	1BZD-6.5	1BZD-7.5	1BZD-8.5	1BZD-9.0	1BZD-9.5
Кол-во дисков	64	72	80	84	88
Диаметр дисков(mm)	660				
Ширина захвата(mm)	6500	7500	8500	9000	9500
Глубина обработки(mm)	180-220				
Вес (kg)	7000	7200	7500	7650	8300
Согласующая движущая сила (hp)	300	350	400	400	500

20; 1BQD гидравлическая противоположная легкая дисковая борона со складывающимися крыльями

Предназначена для предпосевной почвообработки , дробления почвы после вспашки, смещения почвы, рыхления почвы, смещения почвы и удобрения. Вторичные бороны с цилиндрическими закрылками установлены с обеих сторон, установлены с обеих сторон гидравлическое подъемное надувное резиновое колесо транспорта, конструкция рациональная, прочная и крепкая, удобство перевозки, легкое обслуживание и регулирование.



Тип	Кол-во дисков	Диаметр дисков(мм)	Ширина захвата (мм)	Глубина обработки(мм)	Вес (kg)	Согласующая движущая сила (hp)
1BQD-7.2	84	460	7200	100-150	2917	120-150

21; 1LZX навесная совместная машина для подготовки почвы

Предназначена для лушения стерни в поля до почвообработки, устранения почвенной корки, рыхления почвы, включается целинные земли ,болото с кустарниковом растением ,глинистой тяжелой почвы,на пахотной земле может заменить плуг проводить первые операции, замена почвообработку боронованием. прикатывающее колесо предназначено для дробления почвы, выравнивания почвы.



Технический параметр	Единица	Тип					
		1LZX-3.0G	1LZX-3.5G	1LZX-4.0G	1LZX-3.0H	1LZX-3.5H	1LZX-4.0H
Ширина почвообработки	mm	3000	3500	4000	3000	3500	4000
Длина прикатывающего колеса	mm	2900	3400	3900	2900	3400	3900
Диаметр прикатывающего колеса	mm	450	450	450	450	450	450
Вид прикатывающего колеса	/	TAVALUG PACKER круглая труба			TAVALUG COARDA сетчатое колесо		
Кол-во дисков	pcs	24	28	32	24	28	32
Расстояние борона-дисков	mm	240	240	240	240	240	240
Диаметр дисков	mm	560			560		
Глубина обработки	mm	180	180	180	180	180	180
Скорость почвообработки	km/h	7--12	7--12	7--12	7--12	7--12	7--12
Промежуток транспорта	mm	Min 300	Min 300	Min 300	Min 300	Min 300	Min 300
Скорость транспорта	km/h	15	15	15	15	15	15
Эффективность производства	ha/h	2.1-3.3	2.5-3.9	2.8-4.4	2.1-3.3	2.5-3.9	2.8-4.4
Согласующая движущая сила	hp	100-130	110-130	120-150	100-130	110-130	120-150
Длина	mm	1500	1700	1700	1500	1700	1700
Ширина	mm	3000	3500	4000	3000	3500	4000
Высота	mm	1500	1500	1500	1500	1500	1500
Вес	kg	1620	1950	2150	1400	1750	1950

22; 1ВЈЕ совместная машина для подготовки почвы

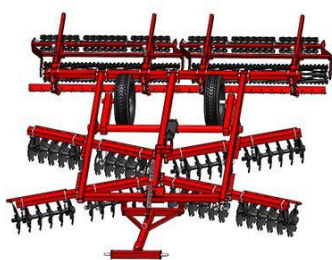
Предназначена для лущения стерни в поля до почвообработки, устранения почвенной корки, рыхления почвы, включается целинные земли, болото с кустарниковым растением, глинистой тяжелой почвы, на пахотной земле может заменить плуг проводить первые операции, замена почвообработку боронованием.



Тип	Кол-во дисков	Размер дисков (mm)	Ширина захвата (mm)	Глубина обработки (mm)	Вес (kg)	Согласующая движущая сила (hp)	Габаритные размеры (mm)
1ВЈЕ-3.0	32	610x6	3000	150-200	2700	150-180	5600x3620x1450
1ВЈЕZ-3.0	26	610x6	3000	150-200	3250	150-180	5750x3620x1450

23; 1LZ совместная машина для подготовки почвы

Вместе работает с трактором, предназначена для лущения стерни в поля до почвообработки, устранения почвенной корки, рыхления почвы, включается целинные земли, болото с кустарниковым растением, глинистой тяжелой почвы, на пахотной земле может заменить плуг проводить первые операции, замена почвообработку боронованием. прикатывающее колесо предназначено для дробления почвы, выравнивания почвы.



Тип	1LZ-3.6	1LZ-4.2	1LZ-5.4	1LZ-7.2
Ширина захвата(мм)	3.6	4.2	5.4	7.2
Глубина обработки(мм)	120-140	120-140	120-140	120-140
Диаметр дисков(мм)	460	460(510)	460(510)	460(510)
Расстояние борона-дисков(мм)	170	170	170	170
угол монтировки борона-дисков	3°/6°/9°/11°/13°	3°/6°/9°/11°/13°	3°/6°/9°/11°/13°	3°/6°/9°/11°/13°
Габаритные размеры (мм)	6600*3800*800	6600*4400*800	6600*6500*800	6600*9200*800
Высота от земли просвет (мм)	>300	>300	>300	>300
Рабочая скорость (km/h)	7-9km/h	7-9km/h	7-9km/h	7-9km/h
Рабочая эффективность (ha/h)	2.0	2.8	3.5	5.0
Согласующая движущая сила(HP)	90-100	100-120	120-140	150-180
Вес (kg)	2200	2500	3000	3900

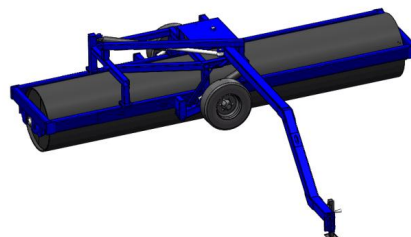
24; 1LZ-12 совместная машина для подготовки почвы



Yuntai совместная машина 12м для подготовки почвы с длиной является одной крупной машиной для переработки стерневого поля, вместе работает с трактором с мощностей 400-400Л.С, предназначена для лущения стерни больших массивов пахотных земель , для предпосевной почвообработки ,рыхления почвы. Для лущения стерни и удаления сорняки и дробления почвы и скалывания комка грунта выглаживания почвы используется гофрированный диск чтобы защитить почвенную влагу. Особенность-во время работы не проводит лишение почвы,путем первой перечистойной операции достигается результата дробления поверхностная почва, выглаживание, уплотнение. Гидравлическая конструкция со двухстворчатыми складывающимися крыльями,Легко транспортировать,ее конструкция рациональная, удобно используется.

Тип	Кол-во дисков	Размер диска (mm)	Ширина захвата (mm)	Глубина обработки (mm)	Вес (kg)	Согласующая движущая сила (hp)	Модель шины	Габаритные размеры (mm)	Работая эффективность (ha/h)
1LZ-12	108	560x5	12000	150-180	20000	400-500	550 /45-22.5	9100x7000x5000 (Transportation)	18
								9100x128000x2200 (Working)	

25; 1YG-6100 валковый пресс



Данная продукция прочная и крепкая, предназначена для поверхностного дробления и прессования до почвообработки после пахоты или предпосевной обработки. Данная продукция применяется гидравлическая блокировка и подъемные функции ,эксплуатация удобная .

Особенность-Шины поднимаются на работе, валковое колесо открывается;прижимное колесо закрывается на транспорте, шины опустятся на земле, транспортная ширина маленькая,Удобная и гибкая.

Тип	1YG-6100
Рабочая ширина (mm)	6100
Диаметр вала(mm)	Φ1020
Транспортная ширина (mm)	2500
Вес(kg)	3800,4500
Толщина вала(mm)	12,16

26; Трехсекционный валковый пресс

Трехсекционный валковый пресс состоит из трех комплектов складных тяжелых стальных бочек и RHS большой рамной конструкции, данная продукция прочная и крепкая, предназначена для поверхностного дробления и прессования до почвообработки после пахоты или предпосевной обработки. Данная продукция применяется гидравлическая блокировка и подъемные функции, эксплуатация удобная. Добавили буферное амортизирующее устройство на соединительной части постели подшипника, уменьшали ударение при работе, повышали продолжительность службы оборудования. Конструкция со двухстворчатыми складывающимися крыльями подходит любым фермам. Особенность: гидравлическая конструкция со двухстворчатыми складывающимися крыльями, рабочая ширина большая, оснащен передним поддерживающим колесом и задним колесом, легко транспортируется и переместится, гидравлическая регулировка уровня тяги, используется импортный подшипник, удобная разборка барабанного вала.



Тип	1YG-3012	1YG-4212	1YG-5212	1YG-6212
Рабочие размеры (LxWxH)	5800x9400x1230	5800x13100x1230	5800x16100x1230	5800x18500x1230
Вес(kg)	6900, 8000	8200, 9400	9100, 10800	12600, 18900
Рабочая ширина (mm)	9100	12800	15800	18200
Транспортная ширина(mm)	3800	3800	3800	6150
Количество соединений вала	3	3	3	3
Толщина вала (mm)	12,16			
Диаметр вала (mm)	Φ1020	Φ1020	Φ1020	Φ1020
Требуемая мощность трактора (HP)	160-200	200-240	200-240	260-300
Соединение	Прицепнение	Прицепнение	Прицепнение	Прицепнение

27; 1YL валковый пресс



Предназначен для поверхностного дробления почвы и прессования после боронования или посева, рабочая часть это прикатывающее колесо в том числе цилиндричное, кольцевое, V-образная форма и т.д. Во время работы втулка передвижная находится на вале.

1. путем подавления , может осуществляться поверхностного прессования почвы, сохранение и повышение влажности в почве .

2. принести пользу имплантации семени , повышения прорастаемости , может осуществляться всходы аккуратные и крепкие.

3. Зимой засухоустойчивый и холодостойкий ,Чтобы пшеница могла спокойно перезимовать.

4. Рабочая мощность может получиться 10-15му в час.

Тип	Ширина захвата (mm)	Вес (kg)	Согласующая сила (hp)	Габаратные размеры (mm)
1YL-3.0	3000	1700	80-100	3500*2800*1100
1YL-4.0	4000	2070	100-120	4500*2800*1100
1YL-6.5	6500	3500	120-180	6572*2800*1100

28; 1BG лущильник



Данная продукция рабочая ширина большая ,эффективность высокая,резачок острый и твердый, изрезать и удалить другие растительные остатки и растение сорное в поле и имеется разрыхление функции ,может прямо проводить посев.

Тип	Ширина захвата(m m)	Вес (kg)	Требуемая мощность трактора (hp)	Габаратные размеры (mm)	Тип шины	Рабочая мощность (му в час)
1BG-6.2	6200	5760	120-140	6490x6630x1690	6	139.5
1BG-7.5	7500	6861	120-140	6490x7840x1690	12	168.7
1BG-9.2	9200	7802	140-160	9600x6450x1688	12	207.0
1BG-12.5	12500	10600	160-200	13000x6694x1700	6	281.2

29; 3ZT культиватор



1) данная машина характеризует легкую регулировку ,данная машина характеризует легкую регулировку пространства и глубины.конструкция рациональная ,долговечная ,удобство пользования, легкое обслуживание, может удовлетворять требования интенсификации сельского хозяйства.

2) Культиватор используется двойной пружинный натяжной механизм,который во время работы наконечника плуга автоматически высвобождаются при встрече с препятствием,быстро вернитесь в исходное рабочее состояние после пересечения ,тем самым защитить наконечник плуга. Вибрация ноги плуга за счет неровного сопротивления почвы принести пользу уменьшению согласующей силы.

3) Данная машина может установлена двумя видами наконечника плуга:глубокий наконечника плуга и рыхлительная лапа чтобы данная машина подходит почвообработка ,разрыхление почвы ,хранение увлажнения, удаление травяных сорняки.

Тип	3ZT-5	3ZT -7	3ZT -9	3ZT -11	3ZT -15
Кол-во наконечника плуга	5	7	9	11	15
Глубина обработки (mm)	200-250	200-250	200-250	200-250	200-250
Ширина захвата (mm)	1200	1500	2100	2850	3000
Требуемая мощность трактора (hp)	30-40	50-65	60-80	60-80	80-110
Вес (kg)	200	255	315	370	520

30; 3ZTZ глубокий рыхлитель

У глубокого рыхлителя глубокая глубина обработки, предназначен для покрытия соломы пшеницы сорга и глубо-разрыхления почвы поверхностного покрытия дробленого соломы кукурузы. Большая площадь разрыхления почвы, имеется функция удаления травянке сорняки,хорошая проходимость .



Тип	Кол-во наконечника плуга	Ширина захвата (mm)	Глубина обработки (mm)	Вес(kg)	Требуемая мощность трактора (hp)	Габаратные размеры (mm)
3ZTZ-5	5	2000	200-400	750	100-125	2200X2400X1350
3ZTZ-7	7	3000	200-400	950	130-150	3400X2400X1350
3ZTZ-9	9	4000	200-400	1150	160-180	4400X2400X1350

31; 1LHST пружинный глубокий рыхлитель



Данная машина используется натяжное устройство рессорный лист, который во время работы наконечника плуга автоматически высвобождаются при встрече с препятствием, быстро вернуться в исходное рабочее состояние после пересечения, тем самым защитить наконечник плуга. Данная машина характеризует удобное регулирование расстояния, легкое регулирование глубины. Данная машина предназначена для глубокой почвообработки полевой культуры, разрыхления почвы, сохранения влажности в почве и уборки сорняки.

Тип	Кол-во наконечника плуга	Ширина захвата (mm)	Глубина обработки (mm)	Вес(kg)	Требуемая мощность трактора (hp)	Габаритные размеры (mm)	Кол-во шины
1LHST-5-2	5	2000	300-500	1146	80-100	3000X3000X1350	2
1LHST -5-4	5	2000	300-500	1260	80-100	3000X3000X1350	4
1LHST -7-4	7	3000	300-500	1467	100-120	4000X3000X1350	2
1LHST -7-2	7	3000	300-500	1581	100-120	4000X3000X1350	4
1LHST -9-2	9	4000	300-500	1856	140-160	5000X3000X1350	2
1LHST -9-4	9	4000	300-500	1970	140-160	5000X3000X1350	4
1LHST -11-2	11	5000	300-500	2186	160-200	6000X3000X1350	2
1LHST -11-4	11	5000	300-500	2300	160-200	6000X3000X1350	4
1LHST -13-4	13	6000	300-500	2710	200-240	7000X3000X1350	4

32; 1BSS рыхлитель крысиной норы



Его рабочий элемент представляют собой от 1 до 3 рядов долотообразной рыхлительной лопаты с жесткой лопаточной колонной, Рыхление почвы без переворачивания почвы при вспашке земли, после вспашки на поверхности остается покрытие остатки, на корне образуется крысиная нора. В засушливом сезоне уменьшать потерю воды и унос почвы, в затопленном сезоне принести пользу водовыпуску. Глубка почвообработки обычно 30 см, самая высокая глубина до 45~75 см при почвенном усовершенствовании для засушливого поля.

Тип	Габаритные размеры (mm)	Вес (kg)	Ширина захвата (mm)	Межгряда (mm)	Кол-во ноги плуга	Глубина обработки (mm)	Требуемая мощность трактора (hp)
1BSS-1.2	1300x2200x1520	600	1200	700-900	2	300-500	90-120
1BSS-3.0	3100x2200x1520	950	3000	700-900	4	300-500	150-180
1BSS-4.0	5100x2200x1520	1350	5000	700-900	6	300-500	200-240

33; 1LHS глубокий рыхлитель



Предназначен для операции глубокого разрыхления почвы, данная машина характеризует радиус поворота маленький ,экономить топливо и труд.догнать сроки сельхозработы, может повышать производительность культуры, эффективность экономическая хорошая,Подходит для внедрения в широких масштабах .

Тип	Кол-во наконечника плуга	Глубина обработки (mm)	Ширина захвата (mm)	Вес (kg)	Требуемая мощность трактора (hp)
1LHS -5	5	200-350	1200	200	55-75
1LHS -7	7	200-350	1500	260	80-100
1LHS -9	9	200-350	1800	350	110-150

34; 1LHSX рыхлитель

Рыхление почвы без переворачивания почвы при вспашке земли, после вспашки на поверхности остается покрытие остатки ,можно уменьшать потеря воды и унос почвы ,предназначен для фундаментальной почвообработки засушливого района каменистого района и района тяжелой потеря воды и унос почвы. Глубина обычно 45см.



Тип	1LHSX-1800	1LHSX-2700	1LHSX-3600
Расстояние(mm)	450	450	450
Ширина захвата(mm)	1800	2700	3600
Глубина обработки(mm)	450	450	450
Вес (kg)	1200	1500	1800
Требуемая мощность трактора (hp)	100-150	160-180	200-250

35; Борона разрыхления почвы

Данная борона вместе работает с бульдозером, характеризует твердый зубья бороны ,очень долговечный,твердый бороны уходят глубоко под землю , чтобы легко удалить ненужные корни и щебень.



Тип	1BDR-92-8-5X5	1BDR1-110-9-6X6	1BDR2-140-10-6X6
Квадратная труба	5"X5" 1/2" толщина	6"X6" 1/2" толщина	6"X6" 1/2" толщина
Толщина зубы для разрыхления почвы	1 1/4"	1 1/2"	2"
Рабочая ширина	92"	110"	140"
Кол-во зубы для разрыхления почвы	8	9	10
Расстояние	11 3/4"	11 3/4"	13 3/8"
Максимальная рабочая глубина	14"	18"	21"

36; Бороновальный агрегат



Бороновальный агрегат предназначен для собирания сорняки не вспаханных земли и поверхностных вспаханных земли . Палец изготовится из стали 65Mn после термической обработки, характеризует упругость хорошую , интенсивность высокую, износостойкость хорошую.

Тип	1RX-4	1RX-5	1RX-6	1RX-7	1RX-10
Ширина захвата (mm)	1200	1500	1800	2100	3000
Требуемая мощность трактора (hp)	25-30	30-40	40-50	40-60	50-70
Вес(kg)	65	74	100	120	180

37; Гидравлический грейдер



Данная машина является землеройно-транспортной машиной для выравнивания земли очистным ножом. Точность ловкость в движениях ,Выравнивание земли имеет высокую точность.

Тип	ВХН-7	ВХН-8	ВХН-10
Ширина захвата(мм)	2100	2400	3000
Высота скрепки(мм)	600	600	600
Габаратные размеры (мм)	2200x1550x2200	2500x1550x2200	3000x1550x2200
Вес (kg)	310	340	360
Требуемая мощность трактора(hp)	50-60	50-60	60-80
Размер упаковки(мм)	2300*800*600	2600*800*600	3100*800*600

38; Грейдер



Стандартная функция:

-Сменяемое лезвие из высокоуглеродистой стали;

-Наклонный угол регулируемый;

-Идеальное украшение и выглаживание ,выполняется категорирование .

Тип	VX-4	VX-5	VX-6	VX-7	VX-8
Рабочая ширина(Ft.)	4	5	6	7	8
Рабочая ширина(mm)	1220	1530	1830	2135	2440
Вес(kg)	80	90	100	138	170
Требуемая мощность трактора(HP)	25-30	25-30	40-60	40-60	40-60

39; Ящичный грейдер



Данный грейдер подходит для украшения ландшафта, выравнивания, категорирования. используется аппарат для почвы-трещины в прямом направлении чтобы дробить почвы, используется лезвие из высокоуглеродистой стали ,может завершить дробление и выравнивание сразу. Если нужно ,можно используется другой сменяемое обратное лезвие на обратную засыпку.

Тип	Внешняя глубина (mm)	Рабочая ширина(mm)	Вес (kg)	Требуемая мощность трактора (hp)
SBX-4	547	1220	135	18-25
SBX-5	547	1530	170	25-30
SBX-6	547	1830	205	40-50
SBX-7	547	2135	240	50-60
SBX-8	547	2440	270	50-60

40; Сельскохозяйственный грейдер

Данный сельскохозяйственный грейдер предназначен для перемещения больших объемов почвы из одной области в другую. Имеется боковое колесо чтобы помогать работе на уклоне, и имеется система разгрузки приводимую в действие гидравлическим цилиндром. Предназначен для выравнивания земляных работ и проект земляных работ, плотинных сельскохозяйственных дороги и простых дороги, орошения канала или изменения расхода воды, выравнивания рельефа местности постройки и других примерно объект низины.



Тип	Рабочая ширина (mm)	Рабочая глубина (mm)	Вес (kg)	Объем (m ³)	Объем (вполне наполнить) (m ³)	Вес нетто (kg)	Требуемая мощность трактора (hp)
1PS-1	1050	100	4000	1.7	1.95	1100	70-80

41; 1ВСМ плуг для конского пастбища

Плуг для конского пастбища предназначен для возобновления и регулирования района лошадей или соревнования. Состоит из двух рядов тяжелых S-образных зубы хвостовиков, имеются двусторонние наконечники плуга, можно использовать для разрыхления почвы и почвообработки, один наконечник плуга использует регулируемая жердь для балансирования почвы, Имеется прикатывающее колесо для ограничения глубины и выравнивания грунта. Плуг для конского пастбища может предоставить твердую поверхность, что обеспечивает предоставить устойчивую базу для ваших лошадей.



Тип	1ВСМ-1.8	1ВСМ-2.2	1ВСМ-3.0
Рабочая глубина (mm)	50-100		
Рабочая ширина(mm)	1800	2200	3000
Требуемая мощность трактора(HP)	25-40	35-55	60-80
Вес(kg)	336	362	415

42; 1LX лемешный плуг

Лемешный плуг является общепотребительном почвообрабатывающем оборудованием. его главная рабочая часть это плужный корпус состоит из лемеха, отвала корпуса. Рабочая поверхность лемеха и отвала корпуса сплошная, гладкая кривая поверхность плуга, форма и параметры выбираются в соответствии с условиям почвы и почвообработки, и связаны со скоростью движения машины. разные поверхности плуга разные функции по переворачивания почвы рыхления почвы дробления почвы и покрытия остатков сорняков.



Тип	Кол-во плужного корпуса	Рабочая глубина (mm)	Рабочая ширина (mm)	Вес(kg)	Требуемая мощность трактора (hp)
1LX-325	3	250-300	750	374	50-60
1LX-425	4		1000	480	70-90
1LX-525	5		1250	580	100-120
1LX-330	3		900	632	80-100
1LX-430	4		1200	736	120-140

43; 1L лемешный плуг



Стандартная функция :

Превосходная сбалансированность трактора.

Простая и мощная конструкция подходит всех условий.

Подходит для многообразных выборов рабочих ширин всех тракторов.

Тип	Кол-во плужного корпуса	Рабочая ширина плужного корпуса	Рабочая ширана (mm)	Рабочая глубина (mm)	Вес (kg)	Требуемая мощность трактора (HP)
1L-220	2	200	400	150-240	66	15-24
1L-320	3	200	600	150-240	118	25-35
1L-420	4	200	800	150-240	148	30-35
1L-325	3	250	750	150-240	158	30-45
1L-425	4	250	1000	150-240	195	40-50
1L-525	5	250	1250	150-240	255	55-80
1L-330	3	300	900	200-350	260	50-80
1L-430	4	300	1200	200-350	360	60-80
1L-530	5	300	1500	200-350	470	90-120
1L-335	3	350	1050	200-350	320	55-80
1L-435	4	350	1400	200-350	410	60-80
1L-535	5	350	1750	200-350	490	90-120

44; 1LF Обратный плуг



Оборотный плуг используют вместе с трактором. Двойный распределитель управляет подъемом и вращением плуга. Обратный плуг включает вешала, цилиндр для вращения, обратный механизм, механизм полевого колеса, подставка плуга и плужный корпус. Путем выдвижения и втягивания поршневого штока плюс-минус двухзначный плужный корпус повернется в вертикальном направлении. Полевое колесо — это механизм двойного назначения, который регулирует глубину плуга с помощью винта.

1LF серия обратный плуг является новым видом продукции для замещения, который наш завод самостоятельно развили, данная серия продукция имеет рациональное проектирование, конструкция компактная, надежное переворачивание, у навесного аппарата лучшая маневренность работы, гибкий и удобный, Может использоваться с SH-50.650, iron cattle-55.60, Jianghuai-50, Dongfanghong 75.80 и другими средними тракторами, используется 35 плужный корпус с большой скоростью и высокая

стойка плуга , Сильная способность луцения почвы и дробление почвы, быстрая скорость работы,хорошая проходимость,запчасти полной машины согласуется с обычным плугом,высокая уровень универсализации. Взад и вперед дублированная работа,почва всегда повернута в одну сторону,в земле всегда нет канава влагоёмкости почвы,на склоне холма склон имеет эффект понижения склона и выглаживания,особенно на сухих посевных площадях возвращения соломы в землю самая большая глубина почвообработки для можно получится 26-30см,покровный коэффициент поверхной соломы больше 90%,это идеальное двустороннее почвообрабатывающее токарное оборудование.

Нижеследующие виды предоставить на выборы :

1LF серия оборотный плуг включаетя форма 1LF-235 (I) ,обратный механический плуг, форма 1LF-235 (II) обратный механизм, пневматический обратный двойной плуг,форма 1LF-235 (III) ,пневматический обратный двунаправленный плуг, форма 1LF-335 гидравлический обратный двунаправленный плуг,форма 435 гидравлический обратный двунаправленный плуг.

Тип	Кол-во плужного корпуса	Вид плужного корпуса	Рабочая ширина одиночного плужного корпуса (mm)	Общая рабочая ширина (mm)	Рабочая глубина (mm)	Способ поворота	Требуемая мощность трактора (HP)	Вес (kg)
1LF-320	3	20	200	600	150-240	гидравлическое	25-35	260
1LF-327	3	27	270	810	150-240	гидравлическое	40-60	420
1LF-427	4	27	270	1080	150-240	гидравлическое	55-80	520

1LF-527	5	27	270	1350	150-240	гидравлическое	80-100	780
1LF-627	6	27	270	1620	150-240	гидравлическое	80-120	900
1LF-727	7	27	270	1890	150-240	гидравлическое	90-140	1200
1LF-330	3	30	300	900	200-350	гидравлическое	50-80	680
1LF-430	4	30	300	1200	200-350	гидравлическое	60-80	880
1LF-530	5	30	300	1500	200-350	гидравлическое	90-120	1200
1LF-630	6	30	300	1800	200-350	гидравлическое	130-200	1500
1LF-335	3	35	350	1050	200-350	гидравлическое	50-80	750
1LF-435	4	35	350	1440	200-350	гидравлическое	90-155	920
1LF-535	5	35	350	1750	200-350	гидравлическое	120-155	1230
1LF-635	6	35	350	2100	200-350	гидравлическое	130-200	1550
1LF-735	7	35	350	2450	200-350	гидравлическое	160-240	1900

45; 1LFT Обратный плуг



Оборотный плуг является всеобщепотребительным почвообрабатывающим оборудованием. его главная рабочая часть это плужный корпус состоит из лемеха,

отвала корпуса. Рабочая поверхность лемеха и отвала корпуса сплошная, гладкая кривая поверхность плуга, форма и параметры выбираются в соответствии с условиям почвы и почвообработки, и связаны со скоростью движения машины.разные поверхности плуга разные функции по переворачивания почвы рыхления почвы дробления почвы и покрытия остатков сорняков.

Путем изменения угла между главным прогоном и рабочим направлением машины изменить рабочую ширину, чтобы приспособляться к разным сопротивлениям на разных почвах. Обратный плуг это одна особая форма плуга, имеется две группы плужный корпус с переворачиванием направо и налево(простой плуг только используется правой плуг), или одна группа плуг с поворотным плугом.в течение движения или поворачивание линии работы, перевернуть почвы на одинаковую сторону. После вспашки ,на поверхности нет оврага.

Тип	Кол-во корпуса	Вид пружного корпуса	Рабочая ширина одиночного плужного корпуса (mm)	Общая рабочая ширина (mm)	Рабочая глубина (mm)	Требуемая мощность трактора (HP)	Вес(kg)
ILFT-345	3	45	450 (переставная)	1050-1200-1350	220-400	100-120	1000
ILFT-445	4	45		1400-1600-1800	220-400	130-180	1400
ILFT-545	5	45		1750-2000-2200	250-400	200-240	1900
ILFT-645	4	45		1400-1800	250-400	240-280	2480

46; 1LR Плуг-окучник



Плуг-окучник предназначен для гребневой культуры после полевой вспашки для клубнеплоды, бобовые и овощей. Плуг-окучник характеризует легкую регулировку угла номера строки гребневой культуры высоты гребня расстояния гребня , широкий диапазон поддержки, сильную способность адаптироваться.

Тип	Кол-во дисков	Диаметр дисков (mm)	Рабочая ширина (mm)	Рабочая глубина (mm)	Вес (kg)	Требуемая мощность трактора (hp)
1LR-510	4	510	700-1000	150-255	179	35-50
1LR-560	4	560	700-1000	150-280	184	50-60
1LR-610	4	610	700-1000	200-305	310	60-80
1LR-660	4	660	700-1000	200-330	330	60-80

47; 1LRZ-660 Плуг-окучник

Плуг-окучник предназначен для гребневой культуры после полевой вспашки для клубнеплоды, бобовые и овощей. Плуг-окучник характеризует легкую регулировку угла номера строки гребневой культуры высоты гребня расстояния гребня , широкий диапазон поддержки, сильную способность адаптироваться.



Тип	1LRZ-660
Кол-во дисков	4
Внешняя длина (L mm)	2700
Внешняя ширина (N mm)	1150
Внешняя высота (H mm)	1450
Рабочая глубина (mm)	300
Рабочая ширина (mm)	2500
Расстояние дисков (mm)	1000 (регулируемый)
Диаметр дисков(mm)	660
Требуемая мощность трактора (Hr)	60-100
Вес (Kg)	460

48; 1К Канавокопатель



Предназначена для работы гребня на сухом сельском хозяйстве. Он характеризуется возможностью регулировки расстояния между ножками плуга для удовлетворения требований различных канавок, а также может использовать один или два плужных корпуса. Он имеет лучшую приспособленность и идеально подходит для террас и небольших участков земли.

Тип	Единица	1К-1	1К-2	1К-3	1К-4	1К-5
Кол-во плужного корпуса		1	2	3	4	5
Рабочая ширина	mm	1000	1800	2700	3700	4700
Рабочая глубина	mm	300	300	300	300	300
Расстояние плужного корпуса	mm	600-900 регулируемый	600-900 регулируемый	600-900 регулируемый	600-750 регулируемый	600-750 регулируемый
Требуемая мощность трактора	hp	20-30	30-50	50-70	80-120	120-180
Вес	kg	100	190	280	370	450

49; 1LP-610 Плуг-окучник



Данный дисковый плуг-окучник это каскадный регулируемый плуг-окучник, регулирование можем управлять шириной и расстоянием гребня, может установить угол с 18 до 28 градусов, может регулировать угол вырезания и количество дисков, легко создать гребень, отвечающий вашим потребностям. Хороший эффект герметизации подставки подшипника, используется герметизация прямого и обратного, используется конструкция двойного уплотнения чтобы лучший эффект герметизации. Эффективно предотвращают проникновение пыли и почвы, защищают подшипник, продлевают срок службы подшипника.

Тип	Кол-во дисков	Диаметр дисков (мм)	Рабочая ширина (мм)	Рабочая глубина (мм)	Вес (kg)	Требуемая мощность трактора (HP)
1LP-610	8	610 (24 "x 1/4")	2700-3000	200-305	780	80-100

50; 1LRS-2 Плуг-окучник

Данная машина предназначена для гребневой культуры после полевой вспашки для картошки, бобовые и овощей. Плуг-окучник характеризует легкую регулировку угла расстояния позвоночника высоты позвоночника, широкий диапазон поддержки, сильную способность адаптироваться.



Тип	Внешняя ширина (mm)	Внешняя высота (mm)	Рабочая ширина (mm)	Рабочая глубина (mm)	Вес (Kg)
1LRS-2	1643	1085	1560	204-304	145

51; 1GQN фрезерная почвообрабатывающая машина



Фрезерная почвообрабатывающая машина это идеальная машина для крупных хозяйств. Надежное качество данной машины, отличная характеристика, подходит для работы засушливого поля и поливного поля. Он характеризует экономить время и силы, высокое качество работы, себестоимость низкую.

Тип	Рабочая ширина (mm)	Рабочая глубина (mm)	Скорость (r/min)	Внешний диаметр (mm)	Вес (kg)	Требуемая мощность трактора (kw)
1GQN-125	1250	Dry working: 100—140 water working 120—160	540 /720 /1000	960×1456×1096	260	18-30
1GQN-140	1400			960×1656×1096	270	30-40
1GQN-150	1500	960×1756×109		285	45-55	
1GQN-160	1600	960×1856×1096		380	50-60	
1GQN-180	1800	Dry working: 140—160 water working: 160—180		2100×1020×1150	400	60-80
1GQN-200	2000			2300×1020×1150	410	70-90
1GQN-230	2300			2650×1020×1150	428	80-100
1GQN-250	2500			2850×1020×1150	450	100-120
1GQN-300	3000			3350×1020×1150	480	120-150

52; 1GSF-2.0 культиватор-растениепитатель



Данная машина предназначена для обработки посевов пропашных культур с одновременным внесением удобрений. Передний гладкий диск и ноги плуга предназначены для вырезания остальных стерни. Фрезерная почвообрабатывающая машина предназначена для культивирования и перемешивания почвы и удобрения, задний вал предназначен для выжимания почвы, чтобы почва достигла посевного состояния. Данное оборудование характеризует высокий эффект, хорошее качество работы, легкую регулировку, простое использование, прочный и долговечный.

Тип	Рабочая мощность (ha/h)	Рабочая ширина (mm)	Рабочая глубина (mm)	Вес (kg)	Требуемая мощность трактора (hp)	Габаритные размеры (mm)
1GSF-2.0	2	2000	350	933	125-150	1900X2340X1560

53; CDR Разбросная сеялка/ Разбрасыватель



Предназначена для посева разбросного удобрения и семени. Имеется 25-50Л, С. сфера посева разбросного 10М-16М, данная машина характеризует компактную конструкцию, высокая характеристика, широкое применение, эффект высокий, равномерный посев разбросного.

Тип	Объем (L)	Ширина разбрасывания (m)	Вес нетто (kg)	Требуемая мощность трактора (hp)
CDR-400	260	10-16 (регулируемый)	75	25-50
CDR-600	400	10-16 (регулируемой)	85	25-50

54; 2CDRX Разбросная сеялка



2CDRX двухдисковая разбросная сеялка это масштабное высокоэффективное посевное оборудование. предназначена для беспашотного сельскохозяйственных почв прежде удобрением , беспашотного посева , смешивание посев удобрения и семени, посева кормовых травы, рассредоточения средства снеготаяния. Данная машина вместе работает с четырехколесным трактором с мощностью 50-100HP, подходит для ровных земля сельскохозяйственных лесоводственных животноводства , пастбище, склона , всхолмлённая местность в различных условиях. Данная машина характеризует хорошую маневренность , равномерное рассредоточение, простая конструкция , удобную эксплуатацию, хорошую надежность.

Тип	Объем (L)	Ширина разбрасывания (m)	Вес (kg)	Требуемая мощность трактора(hp)
2CDRX-800	800	16-24 (регулируемый)	320	60-80
2CDRX-1100	1100	16-24 (регулируемый)	445	80-100
2CDRX-1400	1400	16-24 (регулируемый)	470	80-120

55; 2CDR Прицепная разбросная сеялка



2CDR Прицепная разбросная сеялка проектируется на основе навесной разбросной сеялки 2CDRX , его буксируют за колесным трактором, в комплект два колеса .Данная машина представляет собой высококачественное, крупномасштабное и эффективное посевное оборудование, предназначена для предпосевной беспашотной обработки сельскохозяйственных почв под посев зерновых, беспашотного посева , смешивание посев удобрения и семени, посева кормовых травы, рассредоточения средства снеготаяния.Данная машина вместе работает с четырехколесным трактором мощностью 50-100 л. с. подходит для ровных земля сельскохозяйственных лесоводственных животноводства ,пастбище, склона ,всхолмлѐнная местность в различных условиях.Данная машина характеризует хорошую маневренность , равномерное рассредоточение, простая конструкция ,удобную эксплуатацию,хорошую надежность.

Тип	Ширина разбрасывания (m)	Вес (kg)	Требуемая мощность трактора (hp)
2CDR-800	16-24 (регулируемый)	500	50-80
2CDR-1100	16-24 (регулируемый)	625	80-100
2CDR-1400	16-24 (регулируемый)	650	80-120

56; ATV-CDR разбросная сеялка



Предназначена для посева пастбище или накрывание культуры удобрения. Машина помогает быть на шаг впереди на ранних стадиях посевного сезона. В комплект мотор 12В, ATV разбросная сеялка имеется один ковш с объемом 12л. легко регулируют регулируемый контроллер расхода ,который установлен на ATV ,предлагает лучшее управление материала.

Тип	Объем (L)	Высота (mm)	Вес нетто (kg)	Размер упаковки (mm)	Требуемый вольтаж (V)
ATV-CDR	32	65	17	510×410×710	12

57; Ручной разбрасыватель соли

Ручной разбрасыватель соли предназначен для рассеивания соли, рассеивания удобрения, рассеивания семени.



Тип	TC2032A	TC2033	TC2028
Нагрузка ковша (kg)	30	30	30
Габаратный размер (L×W×H)(mm)	940×450×800	920×640×840	1170×690×925
Колеса	13'x3.5xAir	4.10/3.50- Air	13*5.00-6
Расстояние рассеивания (m)	5-10	5-10	5-10
Кол-во Погрузки 40HQ (set)	340	450	270

58; 3ZFZ Техника для внесения удобрения и почвообработки/культиватор-растениепитатель



3ZFZ Техника для внесения удобрения и почвообработки может осуществить обработку уборки травяные сорняки удобрения за один раз. Подходит для широкорядного посева, высокостебельной культуры. Регулируемая ширина гребня машиной ,удобство пользования . подходит для больших массивов пахотных земель ,повышают рабочую эффективность ,экономить силу .

Тип	Габаратный размер (LxWxH)(mm)	Вес (kg)	Рабочая ширина (mm)	Кол-во ряда (ряд)	Расстояние ряда (mm)	Объем ящика удобрения (L)	Требуемая мощность трактора (hp)	Рабочая эффективность (ha/h)
3ZFZ-6	1800x4500x1750	920	4500	6	600-800	510	130-180	6.75
3ZFZ-8	1800x4500x1750	1300	6000	8	600-800	510	180-220	8

59; 3ZF Техника для внесения удобрения и почвообработки /культиватор-растениепитатель



Это кукурузная техника для внесения удобрения и почвообработки с трехточечной подвеской вместе работает с трактором с мощностью 15-60Л.С. Можно удобрять равнину и горушку. Удобство пользования и широко ,тоже может работать для посева.

Тип	3ZF-4	3ZF-6	3ZF-8
Кол-во ряда	4	6	8
Глубина обработки (mm)	100-150	100-150	100-150
Ширина захвата(mm)	2000	2800	3600
Высота(mm)	400-600	400-600	400-600
Требуемая мощность трактора (hp)	50--70	60-80	90-100
Габаратный размер (mm)	2190*900*1150	2800*900*1150	3600*900*1150
Вес (kg)	220	300	400

60; 3ZFG-4 Техника для внесения удобрения и почвообработки для сахарного тростника

3ZFG-4 Техника для внесения удобрения и почвообработки для сахарного тростника предназначен для гребневой культуры и посева, вместе работаем с тракторами с мощностью 150Л.С.на расстояние гребня 1.5-1.6м. Ширина обработки почвы данной машины 1.4м. Лист плуга данной машины 400мм и оснащен ножом плуга.



Тип	Кол-во дисков	Тип дисков(m m)	Ширина вспашки (mm)	Кол-во ряда	Требуемая мощность трактора (hp)	Объем ящика удобрения (m ³)	Объем ящика аммиачной воды (m ³)
3ZFG-4	16	460x3.5	1800	4	100-120	0.45	0.11
	4(flat disc)	660x6					

61; 3ZFQ Техника для внесения удобрения и почвообработки/культиватор-растениепитатель



3ZFQ Техника для внесения удобрения и почвообработки предназначена для посева и внесения удобрения травяных поля, подходит для сухих зерновидных удобрений. Передние листы плуга предназначены для удаления соломы, задние ножи плуга предназначены для обработки травяных поля. Ножи плуга завершили почвообработку и внесение удобрения за один раз и уменьшили отходы удобрения.

Тип	Габаритные размеры (LxWxH)(mm)	Вес (kg)	Ширина захвата (mm)	Кол-во Рада (ряд)	Расстояние ряда (mm)	Согласующая сила (hp)
3ZFQ-4	2000x4500x1750	450	1800	4	500-600	50-70
3ZFQ-6	3200x4500x1750	700	3000	6	500-600	70-120

62; 9G Косилка



9G Косилки предназначены для выравнивания травяных поля и кустарников.

Конструкция 9G косилки научная и рациональная, легко обслуживание и эксплуатация, регулируемая высота резания стерни при работе. Является идеальным сельскохозяйственным орудием для консолидации луга.

Тип	Габаритные размеры			Ширина резания	Высота резания	Вес	Соединение	Требуемая мощность трактора
	Ширина	Длина	Высота					
Единица	mm	mm	mm	mm	mm	kg	Трехточечная подвеска	HP
9G-1.0	1200	1400	800	1000	100-300	260		18-30
9G-1.5	1700	1900	900	1500	100-300	362		25-55
9G-1.8	2000	2200	960	1800	100-300	442		55-75

63; 9G Косилка



Косилка со свернутыми крыльями предназначена для маленькой простой косилки, крылья расстилается при работе, крылья убрается при бездействующий время. Широко используется.

Тип	Габаратные размеры			Ширина захвата	Высота резания	Вес	Соединение	Требуемая мощность трактора
	Ширина	Длина	Высота					
Единица	mm	mm	mm	mm	mm	kg	/	HP
9G -4.5	4700	4900	600	4500	50-180	2000	Прицепной	100-150

64; 9GD серия Косилка

9GD серия Косилки оцинкованная предназначена для выравнивания травяных поля и кустарников. Конструкция косилки научная и рациональная, легко обслуживание и эксплуатация, регулируемая высота резания стерни при работе. Является идеальным сельскохозяйственным орудием для консолидации луга.

Особенность:

Подвеска в трех точках I & II

Тяжелая рамка

Зубчатая коробка передачи

Опционное коробка скоростей приводной вал

Оцинковочный противокоррозийный лубок

Хвостовое колесо

Защитная цепь предыдущая и задняя



Тип	Габаритные размеры w*l*h(mm)			Ширина резания(mm)	Высота резания(mm)	Вес (kg)	Соединение	Требуемая мощность трактора (hp)
9GD-1.5	1550	2300	850	1500	100-300	436	трехточечная подвеска	30-70
9GD-1.8	1850	2500	850	1800	100-300	528		70-100

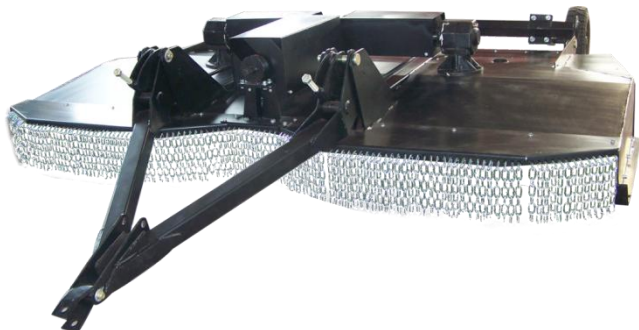
65 ; 9GH Косилка



9GH Косилки подходит для операции на травяных полях ,кустарниковых растениях и лугах. Данная характеризует рациональную конструкцию,регулируемую высоту резания стерни, рабочую эффективность высокую, легкое обслуживание долговечную, Является идеальным сельскохозяйственным орудием для консолидации луга.

Тип	Рабочая ширина (mm)	Высота резания стерни (mm)	Кол-во резачка	Скорость резачка (rpm)	Габаратные размеры L*W*H (mm)	Вес (kg)	Требуемая мощность трактора
9GH-3.0	3000	40-140	4	810	2850 X3300X1230	880	Не меньше 70hp

66; 9GM косилка



9GM косилка предназначена для выравнивания травяных поля и кустарников.

Конструкция косилки научная и рациональная, легко обслуживание и эксплуатация, регулируемая высота резания стерни при работе. Является идеальным сельскохозяйственным орудием для консолидации луга.

Тип	9GM-3.0
Длина(mm)	4200
Ширина(mm)	3500
Высота(mm)	800
Вес(kg)	1340
Ширина резания стерни(mm)	3000
Высота резания стерни(mm)	100~300
Требуемая мощность трактора r(HP)	80-120
Вид соединения	полунавесной в трех точках

67; EM Косилка

EM Косилка предназначена для выравнивания травяных поля и кустарников. Конструкция косилки научная и рациональная, легко обслуживание и эксплуатация, регулируемая высота резания стерни при работе. Является идеальным сельскохозяйственным орудием для консолидации луга.



Тип	Единица	EM60	EM70	EM90
Рабочая ширина	mm	1500	1800	2300
Высота резания стерни	mm	51-254	51-254	51-254
Требуемая мощность трактора	hp	25-35	30-50	45-60
Вес	kg	204	260	320
Вид соединения		трехточечная подвеска		

67; 9GB маятниковая косилка

Данная машина использует кривошипно-шатунный смещенный механизм, чтобы приводить резак проводить операцию, подходит для ровной травяной площадки на зоне сельского хозяйства и скотства, на пахотной земле на горах, на холмистой местности. предназначена для уборки природных кормовых или культурных трав люцерны синей зелёного корма. Вал отбора мощности трактора приводит резак, трехточечная подвеска управляет подъем и падение аппарата, чтобы управлять механизм отбора мощности трактора и исполнить движение и останавливание. грузоподъемное устройство включает маслораспределительный цилиндр и подъемную подставку.

Машина представляет собой задний тип выходной мощности, а задний вал выходной мощности четырехколесного трактора поддерживает использование. Маневренность хорошая, при встрече с препятствием, во время работы при встрече с препятствием, резак может быть поднят гидравлическим устройством трактора, чтобы избежать препятствия. Машина характеризует простую конструкцию машины, удобную эксплуатацию, низкое резание стерни и аккуратное, высокая надежность при использовании.



Тип	Единица	9GB-1.4	9GB-1.6	9GB-1.8	9GB-2.1
Ширина резания	mm	1400	1600	1800	2100
Высота резания стерни	mm	60-80	60-80	60-80	60-80
Требуемая мощность трактора	Hp	12-22	12-22	18-45	25-55
Рабочая скорость	Km/h	6-8	6-8	6-8	6-8

68; Прицеп

Прицеп предназначен для перегрузки разных насыпных товаров на равнине горном районе, болоте, холме, деревне, шоссе. данный прицеп характеризует твердую структуру, красивый внешний вид, безопасный и надежный, прочный.



Тип	Нагрузка (Т)	Размер вагона (mm)	Кол-во колеса	Тип шины	Вес нетта (kg)	Саморазгруз ка или нет	Требуемая мощность трактора НР
7С-1Т	1	2000*1000*350	2	650-16	360	Не Саморазгруз ка	18-25
7С-2Т	2	2500*1400*400	2	750-16	560		30-40
7С-3Т	3	2800*1500*400	2	825-16	610		50-60
7С-3Т	3	3500*1800*400	4	750-16	945		50-60
7С-4Т	4	4000*2000*400	4	825-16	1365		70-80
7С-5Т	5	4000*2000*500	4	825-16	1420		80-100
7С-6Т	6	4200*2000*500	4	825-16	1500		80-100
7С-7Т	7	4500*2100*500	6	825-16	1650		100-120
7С-8Т	8	5000*2100*520	8	825-16	2170		120-140
7С-10Т	10	6000*2100*520	8	825-16	2450		140-160
7СХ-1Т	1	2000*1000*350	2	650-16	480	Саморазгруз ка	18-25
7СХ-2Т	2	2500*1400*400	2	750-16	610		30-40
7СХ-3Т	3	2800*1500*400	2	825-16	680		50-60
7СХ-3Т	3	3500*1800*400	4	750-16	1130		50-60
7СХ-4Т	4	4000*2000*400	4	825-16	1470		70-80
7СХ-5Т	5	4000*2000*500	4	825-16	1667		80-100
7СХ-6Т	6	4200*2000*500	4	825-16	1780		80-100
7СХ-7Т	7	4500*2100*500	6	825-16	1900		100-120
7СХ-8Т	8	5000*2100*520	8	825-16	2734		120-140
7СХ-10Т	10	6000*2100*520	8	825-16	3124		140-160

69; многофункциональный прицеп

Данный прицеп предназначен для перевозки механического оборудования, особенно оборудование с мотором ,нагрузки может получиться 1.5Т.



Тип	7СТ-1.5
Нагрузка	1.5 Ton
Кол-во колеса	2 (+1 запасная шина)
Размер вагона (Length X Width X Height) (mm)	2200X 1800X 1700
Длина тягового стержня (mm)	1500
Габаритные размеры (Length X Width) (mm)	3700X1800 (включается вагон и стержень)
Шина	ST225/75D15
Вес нетта (kg)	530 (включается запасная шина)

70; многофункциональный прицеп со скатом

Данный прицеп соединится с трактором по штифту. Четыре колеса поворачиваться через вал. данный прицеп используется для транспорта между складами или цехами.

Экономил силу, уменьшил себестоимость, безопасный и эффективный.

Тип	7СТ-5
Нагрузка у(Тон)	5
Кол-во колеса	4
Длина(мм)	4600
Ширина(мм)	2150
Вес(kg)	1200



71; автоцистерна для воды



Данный прицеп соединится с трактором по штифту. Широко применяется на Сельском хозяйстве, Лесном хозяйстве и животноводстве. можно используется для транспорта жидкого масла и воды, для транспорта воды масла в ферме.

Тип	7CS-2
Нагрузка	2000
Габаратные размеры(mm)	3400x1800x1900
Размер вагона (mm)	2200x1500x1800
Тип шины	650-16
Кол-во шины	2
Требуемая мощность трактора(hp)	30-50
Вес нетта (kg)	680

72; Многофункциональная цистерна



Данный вагон прицепа соединится с трактором по штифту. Широко применяется на Сельском хозяйстве, Лесном хозяйстве и животноводстве.

Особенность 1: Большая грузоподъемность-можно специально изготовить на заказ по требованию клиента.

Особенность 2: Можно используется для транспорта жидкого масла и воды, для транспорта воды масла в ферме.

Тип	7CS-5	7CS-6
Нагрузка (kg)	5000	6000
Габаратные размеры(mm)	5000x1786x2200	5600x1786x2200
Размер вагона (mm)	3000x1450x1450	3600x1450x1450
Тип шины	825-16	825-16
Кол-во шины	2	2
Тормоз	Нет мороза	Нет мороза
Саморазгрузка воды	Насос воды	Насос воды
Саморазгрузка	Ручкой разгрузка	Ручкой разгрузка
Требуемая мощность трактора(hp)	80-100	80-120
Вес нетта (kg)	1350	1500

73; прицеп для сахарного тростника



Прицеп для сахарного тростника 10Т специально используется для протаскивания соломы сахарного тростника, боковая пластинка данного прицепа используется проволочная решетка чтобы уменьшали вес нетта прицепа.его боковая коробчатая плита и задняя коробчатая плита торцевая съемная .полусъемный вагон уменьшили себестоимость транспорта . разбирали коробчатую плиту ,Прицеп может перевозить древесину.

Главная особенность : используется транспортные шины низкого давления которые устойчивые к разрыву,в пользу для транспортировки по неровной местности.

Высота вагона может получиться 4.5м и получится наклон 45 градусов.

Является идеальным сельскохозяйственным прицепом для транспорта.

Тип	7CG-10
Нагрузка(Т)	10
Длина нагручного товара (mm)	4250
Размер подъема(mm)	4700
Объем нагручного товара (m ³)	22.3
удельная плотность (Kg/ m ³)	450
Вал	Каскадный
Наружная дорожка (mm)	2400
Дорожка (mm)	1800
Внутренняя дорожка(mm)	1200
Кол-во шины	4
Кол-во цилиндра	2
Тип шины	600/50-22.5
Натяжной груз (KN)	200
Гидравлическая система	Min. 85 Lts/min
Система тормоза	Сжатый воздух

74; Прицеп-платформа

Вагон-платформа предназначена для транспорта товара на станции на порте, удобный и быстрый.



Тип	7CP-5
Нагрузка (Тон)	5
Кол-во шины	4
Размер вагона-платформы (длинаX ширинаX высота) (mm)	5500X 1500
Длина тягового стержня(mm)	1500
Габаритные размеры(длина X ширина) (mm)	7000X1500
Вес нетта (kg)	2000

75; Ручной прицеп



Может вместе работать с ручным трактором, подходит для горного района,болота.

Главно предназначен для легкого транспорта. Особенность : конструкция простая и рациональная ,операция гибкая,можно помочь вываливаться вручную.

Тип	Размер вагона (mm)	Нагрузка (kg)	Вес (kg)	Шина	Тормоз	Вид разгрузки
7CSF-1	1800X900X350	1000	300	6.00-16	Мехамческий тормоз	Ручная или ручная помощь

76; зерновая машина транспорта и саморазгрузки



Данная машина предназначена для транспорта и саморазгрузки, используется винтовой конвейер замена саморазгрузку и ручную разгрузку. Характеризует рабочую эффективность высокую, электропотребление рациональное. Главно подходит для сельскохозяйственного короткого транспорта, доставки зерна на междугородние транспортные прицепы тоже можно прямо доставить зерна на склад. Общая структура разумна, красивый внешний вид, с легким перетаскиванием, экономя время и усилия, прочная и долговечная. Большая грузоподъемность, безопасность и надежность, адаптивность, простота установки и обслуживания, длительный срок службы.

Тип	GC-8	GC-23
Объем (Ton)	8	23
Вес (Kg)	2400	7000
Рабочие размеры (mm)	4800*3500*4500	6300*5500*5750
Транспортные размеры (mm)	5170*3025*3200	7800*4050*4000
Шина	23.1-26	26.5-25
Требуемая мощность трактора (Hp)	60-80	90-120
Частотность разгрузки (mins)	25	25

77; машина транспорта и саморазгрузки для неочищенного риса



Целая машина используется комплексная конструкция перевозочная вагонетка и винтового конвейера, оснащена гидравлическим регулировочным отверстием транспорта, Шнековая конвейерная труба может сложена плашмя в положении ,предназначена для транспорта и саморазгрузки,используется винтовой конвейер замена саморазгрузку и ручную разгрузку. Главно подходит для сельскохозяйственного короткого транспорта, доставки зерна на междугородние транспортные прицепы тоже можно прямо доставить зерна на склад.Общая структура разумна,красивый внешний вид,с легким перетаскиванием, экономя время и усилия, прочная и долговечная.

Тип	GC-650-4
Объем (бушель)	650
Кол-во шины	4
Ширина (mm)	3200
Длина(mm)	6500
Высота(mm)	3500
Высота загрузки (mm)	4000
Мощность разгрузки зерна (lt./min)	3500
Кол-во вала	2
Шина	17.5-25
Стальное кольцо	14.00/1.5-25
Самая высокая скорость(km/h)	35
Соединение	Прицепнение
Вес(kg)	5656

78; GC-30-4 машина транспорта перекачки для неочищенного риса

30Т перевозочная вагонетка предназначена для перекачки и транспорта высокого объема производства на земельных пахотных земли большой площади, продукта извлек преимущество зарубежных однородных ведущих продукции, Целая машина используется комплексная конструкция перевозочная вагонетка и винтового конвейера, оснащена гидравлическим регулировочным отверстием транспорта, Шнековая конвейерная труба может сложена плашмя в положении ,рациональную конструкцию ,прочная и крепкая, удобство для транспорта, легкое обслуживание и регулирование, маленький радиус поворота .является ведущей машиной транспорта для неочищенного риса в стране и за рубежом.

Ее особенность: передовая конструкция ,большой объем , сильная стационарность, низкой положение винтового конвейера, Все зерна на дне можно транспортировать наружу, используется транспортная шина с низким давлением предотвращения падения, открытие и закрытие люка используется управление гидравлическое, выходный объем зерна гидравлическим управлением ,гидравлическая рука винтового конвейера со складывающимися крыльями, гидравлическая рука винтового конвейера со

складывающимися крыльями ,многооконные , подъема и выпуска парусины катушечного типа, оснащены средствами противопожарной защиты .

Тип	GC-30-4
объем (ton)	30
Кол-во шины	4
Ширина (mm)	3684
Длина (mm)	10284
Высота (mm)	3865
Высота загрузки(mm)	4508
Мощность разгрузки зерна (lt./min)	5000
Кол-во вала	2
Шина	30.5L-32
Стальное кольцо	32DW27A
Самая высокая скорость(km/h)	35
Соединение	Прицепление
Вес(kg)	11000
Требуемая мощность трактора (hp)	200-220

79; картофелесажалка



2СМ серия картофелесажалка привлечение передовой иностранной технологии изготовления оборудования картофелесажалки,данная машина вместе работает с четырехколесным трактором.Собирается нарезание борозды внесение удобрения посев заделка почвы прикатывание в единицу, можно завершить операцию внесение удобрения посев прикатывание за один раз.Данная машина вместе работает с четырехколесным трактором с мощностью 30-120Л.С. Может регулироваться автоматически расстояние в рядах и расстояние стояния растений .

Тип	2СМ-2	2СМ-4
Вес (kg)	240	450
Расстояние в рядах (mm)	500-1000	500-1000
расстояние стояния растений (mm)	180-350	180-350
Рабочая эффективность (hm ² /h)	0.4-0.6	0.8-1.0
Объем ковши семян (L)	0.24*2	0.24*4
Объем удобрения ковши (L)	0.08*2	0.08*4
Требуемая мощность трактора (hp)	30-50-70	80-120
Вид подвески	подвеска с тремя точкам	подвеска с тремя точкам

80; 4U Картофелеуборочная машина/4U техника для уборки картофеля



Данная машина обладает хорошей характеристикой и высокой эффективностью.

Главное предназначена для уборки картошки чистка батата арахиса и других корнеплодов . она характеризует высокую эффективность уборки ,низкую дробленость, быструю и легкую работой без вибрации, без блокировки травы, быстрой утечкой почвы, простой структурой, длительным сроком службы и так далее.

Тип	4U-60	4U-90	4U-130	4U-160
Вид подвески	трехточечная подвеска			
Вес(kg)	180	260	420	480
Требуемая мощность трактора (hp)	30	30	55-80	80-120
Вид передачи	зубчатая приводная цепь			
Расстояние (mm)	600	800-900	550-800	550-800
Кол-во ряда	1	1	2	2
Рабочая ширина(mm)	550	900	1300	1600
Эффективность работы	3-5	4-8	6-9	8-12
Рабочая скорость (km/h)	3-5			
Рабочая глубина(mm)	300	300	300	300
Повреждения картофеля	<2%			
Тип экскаватора	Лопата-мотыга			
коэффициент выхода(%)	≥96	≥96	≥96	≥96
Габаритные размеры(mm)	2300*900*1000	2300*1200*1000	2300*1600*1000	2300*1900*1000

81; 4UM-2 техника для уборки маниоки



4UM-2 техника для уборки маниоки вместе работает с трактором с мощностью 80Л.С ,подходит для операции уборки под расстояние ряда 0.82-1.1м. Можно регулировать в зависимости от глубины корня тапиоки. Высокая производительность,можно значительно снизить трудоемкость рабочих. Характеризует высокую эффективность уборки ,низкую дробленость, быструю и легкую работой без вибрации, без блокировки травы, быстрой утечкой почвы, простой структурой, длительным сроком службы и так далее.

Тип	Unit	4UM-2
Размер	mm	2320*1616*1350
собственный Вес	Kg	260
Кол-во ряда	row	2
Расстояние ряда уборки	m	0.82-1.1
Требуемая мощность трактора	HP	80-100
Рабочая скорость	Km/h	3-5
Эффективность	hm ² /h	0.4-0.6

82; 2ВХФ машина для посева и внесения удобрения



Данная машина может вместе работать с трактором 15-100hp, подходит для посева и внесения удобрения пшеницы на равнине и всхолмленном районе. Характеризует нижеследующие преимущества: хорошая универсальность, широкая сфера применения, уравнивательный посев.

Тип		2ВХФ-9	2ВХФ-12	2ВХФ-14	2ВХФ-16	2ВХФ-20
Кол-во ряда		9	12	14	16	20
Габаритные размеры (mm)	длина	1630	1630	1630	1630	1955
	ширина	1750	2250	2450	2800	3486
	высота	1100	1100	1100	1100	1550
Вес	kg	290	350	400	450	1200
Требуемая мощность трактора	Hp	12-18hp	20-50hp	28-55hp	45-80hp	70-120hp
Расстояние ряда	Mm	160	150	160	155	150
Opening share of seeding and fertilizing		Double-disc types				
Глубина посева		20-50mm(регулируемый)				
Глубина внесения удобрения		60~80mm(регулируемый)				
Вид подвески		задняя подвеска в трех точках				
количество внесённых удобрений (kg/численность акров)		0-420(adjustable)				
Рабочая эффективность (численность акров /час)		0. 60-1. 0	1.20-1.50	1.40-1.70	1. 60-1.80	4.0-7.5

83; 2BYF кукурузная машина для посева и внесения удобрения



2BYF серия посевная машина подходит для посева и внесения удобрения, включается для кукуруза, соя и арахиз. Есть операция: три ряда, четыре ряда, пять рядов и шесть рядов, оснащена семенном ящиком, ящиком внесения удобрения, оснащена четырехколесным трактором, Сильная посевная способность, быстрая рабочая скорость, простота в использовании. Он обладает характеристиками экономии времени и сил, высокого качества работы.

Тип	unit	2BYF-3	2BYF-4	2BYF-5	2BYF-6	2BYF-7
сельскохозяйственные культуры		Кукуруза, соя				
Вид регулирования посева		навесное автоматическое регулирование				
Кол-во ряда посева и удобрения	row	3	4	5	6	7
Габаритные размеры	cm	180*140*98	250*140*98	320*150*120	390*150*120	460*150*110
Ширина просверливания отверстий	mm	1500	2100	2800	3500	4200
Расстояние ряда	mm	500-670(регулируемый)				
Расстояние растения	mm	80-300(регулируемый)				
Глубина внесения удобрения	mm	60-80	60-80	60-80	60-80	60-80
Глубина просверливания отверстий	mm	30-50	30-50	30-50	30-50	30-50
Объем посева	kg	24	32	40	48	56
Объем внесения удобрения	kg	75	100	125	150	175
Рабочая скорость	Km/h	5--8	5--8	5--8	5--8	5--8
Рабочая эффективность	Ha/h	0.5-0.7	0.5-0.8	0.67-1	1-1.2	1.2-1.6
Вес	kg	200	260	320	380	480
Требуемая мощность трактора	HP	25-45	50-70	60-80	80-120	100-120

84; машина для вскрытия котлованов

Тип	Диаметр ямы (mm)	Глубина ямы (mm)	Кол-во Резачка	Вид подвески	Вес (kg)	Требуемая мощность трактора (hp)	Рабочая эффективность
WKT-300/500	300/500	900	2	трехточечная подвеска	320	50-70	1.5 минут/яма



85; Сельскохозяйственная погрузочно-разгрузочная машина



Подходит для погрузки товара с весом меньше 800кг, Быстрый и простой в использовании.

Тип	Максимальная высота (mm)	Максимальная нагрузка(kg)	Вес нетта (kg)
QZ-800	2300	800	70

86; Сельскохозяйственная погрузочно-разгрузочная машина



Существует два типа данной погрузочно-разгрузочной машины, Максимальная грузоподъемность составляет 1200кг и 2500кг, Быстрый и простой в использовании.

87; Машина для обмолота кукурузы



Тип	Требуемая мощность трактора (kw)	Скорость шпинделя (r/min)	Мощность машины (r/min)	Диаметр молотильного ролика (mm)	Диаметр ролика (mm)	Вес (kg)	Нарушенное соотношение	частота вибрационного сита (times/min)
5TY-30	5.5	1000	2450	300	200	120	≤3.0%	1000

88; 5TDY-120 Машина для обмолота кукурузы



Тип	Вращающийся барабан	Длина вращающегося барабана (mm)	Вращение вращающегося барабана (поворот)	Сито вращающегося барабана	содержание примесей	Коэффициент потерь	Вес (kg)	Выпуск (kg /hr.)
5TDY-120	Ось-шипастый тип	908	600-800	Круглое отверстие, полукруглые отверстия	$\leq 2\%$	$\leq 1.5\%$	700	6000

89; Е-Тип снегоочиститель

Е Тип снегоочиститель в комплект гидравлический обдувный вентилятор, Он может легко выбрасывать снег на высоту до 45 футов .



Номер продукта	YTSB-E2400
Подходит для моделей	трактор 75-90Hp или грузовик с мощностью 8ton
способность подметания снега (t/h)	260
Толщина подметания снега (mm)	700
Рабочая ширина(mm)	2400-2900 (adjustable with widening wings)
Расстояние подметания снег(m)	15
угол вращения снега	200°
Рабочая скорость (km/h)	3~5
Конструкция	винтовой гребной вал + высокоскоростной вращающийся вентилятор + спиральная задняя ось

90; V-Тип снегоочиститель



V-Тип снегоочиститель в комплект гидравлический обдувный вентилятор, Он может легко выбрасывать снег на высоту .

Тип	YTSB-V2300
Рабочая ширина(mm)	2250-2300
способность подметания снега(ton/h)	400
Толщина подметания снега (mm)	600
Расстояние подметания снег(m)	15
Угол вращения снега	200°
конструкция	высокоскоростной вращающийся вентилятор
Требуемая мощность трактора(hp)	35-50
Рабочая скорость(km / h)	Можно получится 10

91; 1LYSF-220 дисковый плуг



во время использования дискового плуга ,его лист плуга вращается,роль плуга заключается в том, чтобы переворачивать землю . подходит для сорняка на пахотной земле и Пустоши в засушливых районах.

Проект	Единица	1LYSF-220
Рабочая ширина	mm	400
Рабочая глубина	mm	100
Диаметр диска	mm	410
Кол-во диска	Рс	2
Вес	kg	75
Соглсующая сила	hp	8-15

92; 1LS Ручной плуг



Имеет следующие преимущества:

1. применяемость силиная :Подходит для земледелия почв различной твердости.
2. Культивирование прямое, равномерное, хорошее качество культивирования.
3. Легкий вес и низкие требования к мощности.

Тип	Единица	1LS-120	1LS-220
Кол-во плугового лемеха	Рс	1	2
Максимальная Ширина захвата	mm	200	400
Максимальная Глубина обработки	mm	170-250	170-250
Требуемая мощность трактора	HP	8-15	12-15
Вес	kg	35	50

93;конный плуг



Конный плуг -это высокоэффективный одноканальный плуг,Легкий вес и прочная конструкция.

Тип	Ширина захвата (mm)	Глубина обработки (mm)	Рабочая эффективность (ha/h)	Вес (kg)
1L-120A	220	250	0.1-0.15	35
1L-120B	220	250	0.1-0.15	38

94; Канавокопатель



Аккумуляторный канавокопатель подходит для маленькой земли. Простая структура, простота в эксплуатации, имеется сильная функция нарезания борозды.

Тип	1КХ-1
Ширина захвата(mm)	400
Глубина обработки (mm)	200-300
Вес (kg)	45
Движущая сила	аккумуляция сила
Габаритные размеры (L×W×H)(mm)	1500×800×890

95; многофункциональный культиватор



Многофункциональный культиватор подходит для обработки маленькой земли, используются высококачественные компоненты, тоже поставим вам высококачественные запчасти для данной сельскохозяйственной техники.

Тип	ХСА-5
Кол-во зуба	5
Глубина обработки (mm)	50-100
Рабочая эффективность (ha/h)	0.5-0.7
Вес (kg)	76
Кол-во погрузки в один контейнер (ком-т)	540
3m звеньевая цепь (ком-т)	1
Ключ (ком-т)	1

96; многофункциональный культиватор



Многофункциональный культиватор подходит для обработки маленькой земли, используются высококачественные компоненты, тоже поставим вам высококачественные запчасти для данной сельскохозяйственной техники.

Тип	ХСВ-5
Ширина захвата (mm)	800
Глубина обработки (mm)	50-100
Вес (kg)	75
Требуемая мощность трактора	аккумуляция сила
Габаритные размеры (mm) (L×W×H)	1500×800×890
3m звеньевая цепь (set)	1
Ключ (set)	1

97; Посевная машина



Данная посевная машина имеет легкий вес и крепкая конструкция. Надежная, безбарьерная посадка может быть достигнута и пригодна для работы в любых почвенных условиях.

Тип	2BX-1
Глубина обработки (mm)	150
Вес (kg)	42
Требуемая мощность трактора	аккумуляция сила
Подходящие культуры	Соя, кукуруза, арахис, зерновые
Габаритные размеры(L×W×H)	1500×570×1000

**98; Сеялка пневматическая универсальная с внесением удобрений 4-рядная, 6-рядная
(Привод по трактору)**



Модель 型号	2BYQF-4	2BYQF-6
Габаритные размеры	1750X2250X1250мм	1830X3600X1350мм
Вес	530kg	820kg
Расстояние ряда	500-620mm	500-620mm
Количество рядков, шт	4	6
Глубина внесения удобрения	30-60mm	30-60mm
Глубина посева	20-50mm	20-50mm
Емкость бункера для удобрений	260L	195LX2
Емкость бункера для семян	18LX4	18LX6
Требуется мощность трактора	45-80HP	100-120HP
требуется скорость лопастного колеса вентилятора	4800-5500 об.минуту	4800-5500 об.минуту

99;Круглый пресс-подборщик

Пресс-подборщик рулонный с постоянной камерой прессования предназначен для подбора и прессования в рулоны (валики) сена естественных и сеянных трав, подвяленной травы, соломы с последующей обмоткой рулона шпагатом. Подача шпагата осуществляется с помощью электропривода.

Пресс подборщик рулонный представлен для сэкономить время, силы при сборке и сушке сена. повысить эффективность работы, предлагает широкий ассортимент прессов подборщиков на ваши выборы, каждый из которых имеет свои особенности и технические характеристики.



Модель	RXYK-0850
Размер рулона Диаметр X ширина	50 X 70см
Размеры Длина ширина высота	1150mm 1300mm 1300mm
Масса (примерно)	330kg
Ширина захвата	80см
Вместимость	810-120рунов в час
Размер шины	16X6.50-8-4PR
Кол-во погрузки в 40HQ контейнер	36

Четвертая часть :Фото частичных продукции







Разбрасыватель соли
Salt Spreader



зерновая машина
транспорта и саморазгрузки
Grain Cart



Культиватор конный
Ox Cultivator



посевные машины конные
Ox Drawn Planter



Танк
Tank



Прицеп
Trailer



CDR Разбросная сеялка
CDR Spreader



2CDR Разбросная сеялка
2CDR Spreader

Our products



Тяжелая дисковая борона
Heavy Duty Disc Harrow



Средняя дисковая борона
Medium-sized Disc Harrow



Дисковый плуг
Disc Plough





Алексей

<http://www.sdyuntai.com/ru>